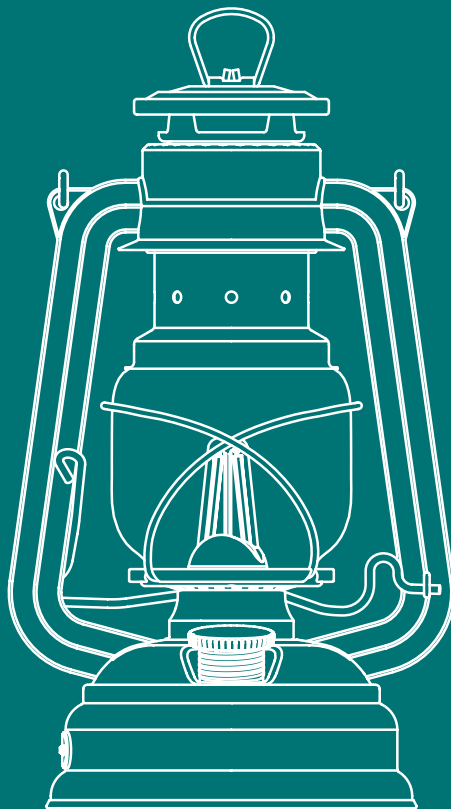


FEUER HAND



LED

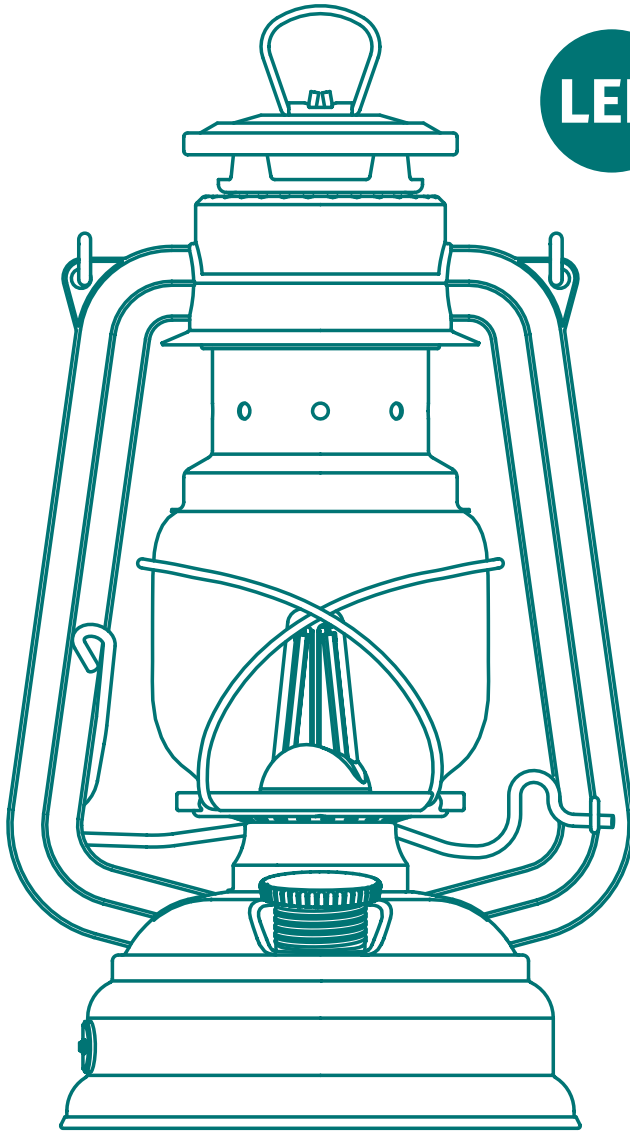
BABY SPECIAL 276 LED

DE Original-Gebrauchsanleitung | **EN** Translation of the original instructions for use | **FR** Traduction du mode d'emploi original | **DA** Original brugsanvisning | **FI** Alkuperäinen käyttöohje | **EL** Πρωτότυπο εγχειρίδιο οδηγιών χρήσης | **IT** Manuale di istruzioni originale | **JA** オリジナル取扱説明書 | **NL** Originele gebruiksaanwijzing | **NO** Original bruksanvisning | **PL** Oryginalna instrukcja obsługi | **SV** Original bruksanvisning | **ES** Manual de instrucciones original

Moments Made Light. Made in Germany.

BABY SPECIAL 276 LED

DE	Original-Gebrauchsanleitung	4 - 15
EN	Translation of the original instructions for use	16 - 27
FR	Traduction du mode d'emploi original	28 - 39
DA	Original brugsanvisning	40 - 51
FI	Alkuperäinen käyttöohje	52 - 63
EL	Πρωτότυπο εγχειρίδιο οδηγιών χρήσης	64 - 75
IT	Manuale di istruzioni originale	76 - 87
JA	オリジナル取扱説明書	88 - 99
NL	Originele gebruiksaanwijzing	100 - 111
NO	Original bruksanvisning	112 - 123
PL	Oryginalna instrukcja obsługi	124 - 135
SV	Original bruksanvisning	136 - 147
ES	Manual de instrucciones original	148 - 159



LED

DE
EN
FR
DA
FI
EL
IT
JA
NL
NO
PL
SV
ES

WICHTIGE HINWEISE

Lies dir die folgenden Hinweise vor dem ersten Gebrauch aufmerksam durch, um eine sichere und langanhaltende Nutzung des Produktes zu gewährleisten. Diese Hinweise sind eine Ergänzung zum Aufdruck auf der Verpackung oder zur Kurzanleitung, die deinem Produkt beiliegen. Diese Gebrauchsanleitung hilft dir, dein Feuerhand-Produkt lange zu erhalten.

Beachte insbesondere die Sicherheitshinweise sowie Gebrauchshinweise. Bewahre diese Anleitung für späteres Nachschlagen auf. Um mögliche Schäden zu vermeiden, lies und befolge die Hinweise. Überprüfe, ob die Lieferung vollständig und unbeschädigt ist. Sollte ein Teil fehlen oder defekt sein, wende dich bitte an deinen Händler.

Die Feuerhand-Produkte sind nur für den privaten und nicht für den kommerziellen Gebrauch gestattet.

SICHERHEIT HINWEISERKLÄRUNG

Die folgenden Symbole und Signalwörter werden in dieser Bedienungsanleitung verwendet.

PERSONENSCHÄDEN

Gefahr: Signalwort zur Kennzeichnung einer unmittelbar bevorstehenden Gefährdungssituation, die, wenn sie nicht vermieden wird, den Tod oder eine schwere Verletzung zur Folge hat.

Warnung: Signalwort zur Kennzeichnung einer möglichen Gefährdungssituation, die, wenn sie nicht vermieden wird, den Tod oder eine schwere Verletzung zur Folge haben könnte.

Vorsicht: Signalwort zur Kennzeichnung einer möglichen Gefährdungssituation, die, wenn sie nicht vermieden wird, eine geringfügige oder mäßige Verletzung zur Folge haben könnte.

SACHSCHÄDEN

Hinweis: Eine Nichtbeachtung der Hinweise kann zu starken Schädigungen am Produkt oder anderen Gegenständen führen.

Achtung: Eine Nichtbeachtung der Hinweise kann zu Schädigungen am Produkt oder anderen Gegenständen führen.

Aufpassen: Hinweis zur Beachtung bei Bedienung des Produkts.

LIEFERUMFANG

1 x Feuerhand LED Laterne Baby Special 276

1 x Gebrauchsanleitung

Nicht enthalten:

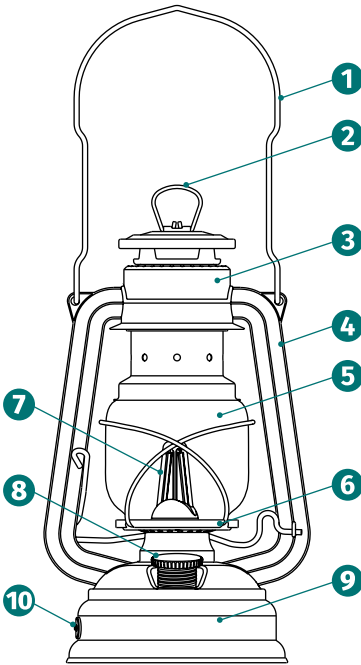
- 2 x 18650 Lithium-Ionen-Akkus (3,6/3,7 V)
- 3 x AA-Batterien
- USB-C-Ladekabel und Netzteil

Diese müssen separat erworben werden.

Überprüfe, ob die Lieferung vollständig und unbeschädigt ist. Sollte ein Teil fehlen oder defekt sein, wende dich bitte an deinen Händler.

BAUTEILE

1. Tragebügel
2. Hebeöse
3. Schornstein
4. Holm
5. Glas mit Drathalterung
6. Bügel der Drathalterung
7. LED-Leuchtmittel
8. Tankdeckel/An- und Ausschalter/Dimmer
9. Tank mit Lithium-Ionen/3 AA-Batterie-fach und Lämpchen zur Energieanzeige
10. USB-C-Port mit Silikondichtung zum Schutz vor Verschmutzungen und rotes und grünes Lämpchen zur Anzeige des Ladestatus



BEVOR DU DIE FEUERHAND LED LATERNE BABY SPECIAL 276 VERWENDEST

Prüfe nach dem Auspacken sowie vor jedem Gebrauch, ob dein Produkt Schäden aufweist.

Sollte dies der Fall sein, verwende den Artikel nicht und benachrichtige deinen Fachhändler.

BESTIMMUNGSGEMÄSSER GEBRAUCH

Die Feuerhand LED Laterne Baby Special 276 ist die LED-Variante der ikonischen Petroleumlaterne Baby Special 276, die auf eine über 130-jährige Tradition zurückgeht. Im Aufbau und Aussehen gleicht sie der klassischen Sturmlaterne und bietet moderne Beleuchtung. Sie ist für Innenbereiche, für private Wohnbereiche (IP20) und als Notbeleuchtung geeignet. Die aus galvanisch verzinktem Stahl hergestellte Feuerhand LED Laterne Baby Special 276 ist in zahlreichen Farben erhältlich, die überall hervorstechen. Dank der langen Leuchtdauer sorgt die LED-Variante der Baby Special 276 für zahlreiche, gemütliche Stunden im Draußen-Wohnzimmer.

Die Feuerhand LED Laterne darf nur mit den angegebenen Batterien oder Akkus betrieben werden, eine gleichzeitige Verwendung von Batterien ungleicher Batterietypen oder eine Kombination aus gebrauchten oder neuen Batterien ist nicht gestattet. Bei längerer Lagerung sollten die Batterien entfernt werden. Die Baby Special 276 LED muss von innen trocken bleiben und darf daher nicht in feuchter Umgebung oder über Nacht draußen gelagert werden. Sie

darf im Badezimmer nicht verwendet werden und ist für Nassbereiche nicht geeignet. Sie ist nicht regenwassergeschützt.

Verwende das Produkt nur, wie in der Gebrauchsanweisung beschrieben. Jede andere Verwendung gilt als nicht bestimmungsgemäß und kann zu Sachschäden oder sogar zu Personenschäden führen.

Wir übernehmen keine Haftung für Schäden, die durch nicht bestimmungsgemäßen Gebrauch entstanden sind.

SICHERHEITS- UND GEBRAUCHSHINWEISE

- **Warnung! Tauche die Laterne nicht in Wasser oder andere Flüssigkeiten.**
- **Aufpassen!** Wenn die Feuerhand LED Laterne Baby Special 276 Beschädigungen aufweist, verwende sie nicht.
- **Aufpassen!** Wenn die Laterne fehlerhaft arbeitet, schalte sie aus.
- **Vorsicht!** Versuche niemals, eventuelle Beschädigungen selbst zu reparieren.
- **Achtung! Schalte die Laterne nicht während des Ladens an.**
- **Hinweis! Lagere die Laterne nicht in feuchter Umgebung.**
- **Achtung!** Schütze die LED Baby Special 276 vor Stößen, Schlägen und dem Herunterfallen.
- **Achtung!** Halte die Laterne vor Hitze, wie z.B. Feuer oder Öfen und direkter Hitze fern.
- **Aufpassen!** Decke die Laterne nicht ab.
- **Warnung! Schau nicht direkt in das Licht der Baby Special 276.**

- **Aufpassen!** Halte das Produkt von Tieren fern.
- **Warnung!** Bewahre das Gerät außerhalb der Reichweite von Kindern auf.
- **Vorsicht!** Die Feuerhand LED Laterne Baby Special 276 ist nicht bestimmt für die Nutzung durch Personen (einschließlich Kindern) mit eingeschränkten physischen, sensorischen oder geistigen Fähigkeiten oder mangelnder Erfahrung und mangelndem Wissen, außer die jeweilige Person wird durch eine für ihre Sicherheit verantwortliche Person bei der Nutzung beaufsichtigt oder sie wurde hinsichtlich der Nutzung des Produkts durch diese Person angewiesen.

BATTERIEN/AKKUS

- **Warnung!** Batterien und Akkus dürfen nur durch diejenigen ersetzt werden, die vom Hersteller der Leuchte angegeben worden sind.
- **Warnung! Explosionsgefahr!** Achte beim Einlegen der Batterien/ Akkus auf die richtige Polung. Wenn du die Batterien falsch herum eingesetzt hast, entferne alle Batterien/ Akkus wieder und setze sie richtig herum ein.
- **Warnung!** Wenn du Batterie- oder Akkutypen verwendest, die in dieser Bedienungsanleitung nicht angegeben sind, riskierst du einen Brand oder eine Explosion.
- **Hinweis! Das Batterieladegerät muss der Norm IEC 61347-2-7 entsprechen.**
- **Warnung!** Batterien dürfen nicht übermäßiger Wärme wie direkter Sonneneinstrahlung, Feuer oder ähnlichem ausgesetzt sein. **Explosionsgefahr!**

- **Achtung!** Wenn du die LED-Laterne längere Zeit lang nicht benutzt, entferne die Batterien/ Akkus. Damit schützt du deine LED Baby Special 276 vor dem Auslaufen der Batterien/ Akkus.
- **Warnung! Verletzungsgefahr!** Wenn Batterien/ Akkus ausgelaufen sind, schütze deine Hände mit Schutzhandschuhen, da sie sonst Hautverätzungen verursachen.
- **Warnung! Verletzungsgefahr!** Nimm Batterien niemals auseinander, schließe sie nicht kurz und wirf sie nicht ins Feuer.
- **Warnung!** Versuche nicht, nicht aufladbare Batterien zu laden.
- **Warnung!** Die Anschlussklemmen dürfen nicht kurzgeschlossen werden.
- **Warnung!** Bewahre die Batterien/ Akkus außerhalb der Reichweite von Kindern auf. Verschluckungsgefahr!
- **Warnung! Verwende keine ungleichen Batterietypen oder eine Kombination aus gebrauchten und neuen Batterien.**
- **Warnung!** Du kannst und darfst die LED-Diode nicht austauschen.

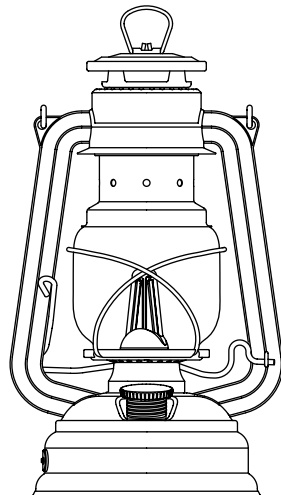
BEDIENUNG/EINSATZORT/TRANSPORT

- Beachte immer die gültigen nationalen und internationalen Sicherheits-, Gesundheits- und Arbeitsvorschriften.
- Achte auf einen sicheren und beschädigungsfreien Transport, lagere die Feuerhand LED Laterne Baby Special 276 sicher und frostfrei und nicht an Orten mit hoher Luftfeuchtigkeit, entferne die Verpackung und wische eventuellen Staub ab.
- Das Produkt darf nur verwendet werden, wenn beim Überprüfen kein Fehler gefunden wurde. Ist ein Teil defekt, muss es

unbedingt vor dem nächsten Gebrauch ersetzt werden.

- Die unmittelbare Umgebung muss frei von leichtentzündlichen oder explosiven Stoffen sein.
- Arbeite immer mit Umsicht und nur in guter Verfassung: Müdigkeit, Krankheit, Alkoholgenuss, Medikamenten- und Drogeneinfluss sind unverantwortlich, da du das Produkt nicht mehr sicher benutzen kannst.
- Platziere die Laterne so, dass niemand über sie stolpern kann. **Verletzungsgefahr!**
- Platziere die Laterne auf einer trockenen, wagerechten Oberfläche, z.B. Tisch.

ca. 26,5 cm



ca. 15 cm

DE

EN

FR

DA

FI

EL

IT

JA

NL

NO

PL

SV

ES

VOR DEM ERSTEN GEBRAUCH UND AUFBAU

Entferne das Verpackungsmaterial. Überprüfe das Produkt auf Vollständigkeit. Prüfe nach dem Auspacken sowie vor jedem Gebrauch, ob dein Produkt Schäden aufweist. Sollte dies der Fall sein, verwende den Artikel nicht und benachrichtige deinen Fachhändler.

- Kinder nicht mit den Verpackungsfolien spielen lassen: **Erstickungsgefahr!**
- Achte darauf, dass Kinder keine kleinen Montageteile in den Mund nehmen. **Verschluckungsgefahr!**

EINLEGEN VON AA-BATTERIEN

1. Öffne die Verschlusskappe des Batteriefachs, das sich am Boden der Feuerhand LED Laterne Baby Special 276 befindet.
2. Verwende 3 neue AA-Batterien (Abb. 1). Verwende keine Batterien, die unterschiedlicher Marke oder Ladung sind.
3. Lege die 3 AA-Batterien senkrecht in das offene Batteriefach ein. Lege den Pluspol der ersten 1,5 V-Batterie an den Kontakt, auf dem das + zu sehen ist. (Abb. 1.1)
4. Lege die nächste Batterie andersherum ein. Erneut zeigt der Pluspol der Batterie auf das + Zeichen.
5. Lege den Pluspol der dritten 1,5 V-Batterie an den Kontakt, auf dem das + zu sehen ist. Diese liegt jetzt genauso wie die erste Batterie (Abb. 1.2).
6. Schließe die Verschlusskappe des Batteriefachs. (Abb. 1.3)

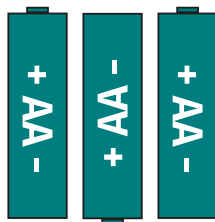


Abb. 1 - 3 AA-Batterien, 1,5 V

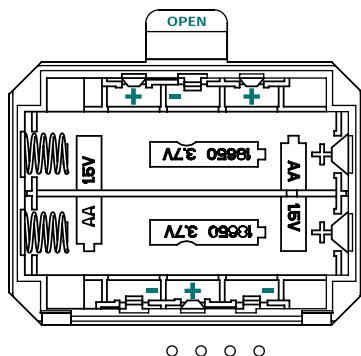


Abb. 1.1 - offenes Batteriefach, Kennzeichnung der Polung für AA-Batterien

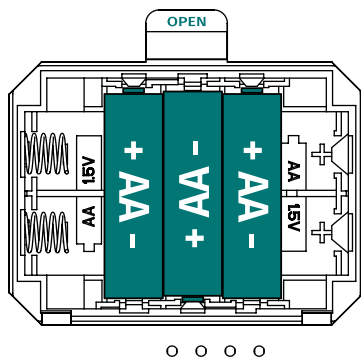


Abb. 1.2 - Einlegen der AA-Batterien

EINLEGEN VON LITHIUM-IONEN-AKKUS

1. Öffne die Verschlusskappe des Batteriefachs, das sich am Boden der Feuerhand LED Laterne Baby Special 276 befindet.
2. Verwende zwei 18650 Lithium-Ionen-Akkus mit einer Ladung von 3,7 Volt (Abb. 2), die vollständig aufgeladen sind. Verwende keine unterschiedlich geladenen Akkus.
3. Halte die Laterne so, dass du die Aufschrift „18650 3.7V“ lesen kannst. (Abb. 2.1)
4. Lege die beiden 18650 Lithium-Ionen-Akkus waagrecht ein. Der Pluspol liegt links, erkennbar am +. An die Feder wird der Minuspol angelegt. (Abb. 2.2)
5. Schließe die Verschlusskappe des Batteriefachs. (Abb. 1.3)
6. Das Laden der Lithium-Ionen-Akkus über den USB-C Port möglich (Abb.3).



Abb. 2 - 2 18650 Lithium-Ionen-Akkus, 3,7 V

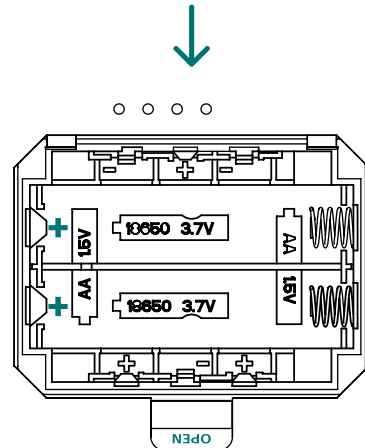


Abb. 2.1 - offenes Batteriefach, Kennzeichnung der Polung für Lithium-Ionen-Akkus

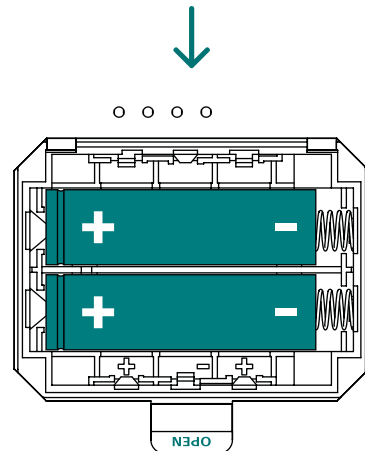


Abb. 2.2 - Einlegen der 18650 Lithium-Ionen-Akkus



Abb. 1.3 - geschlossenes Batteriefach mit Ladungs-anzeige bis zu 5 Sek. nach der Inbetriebnahme (AN)

DE

EN

FR

DA

FI

EL

IT

JA

NL

NO

PL

SV

ES

AUFLADEN VON LITHIUM-IONEN-AKKUS ÜBER DEN USB-C-PORT (S. ABB. 3)

1. Beachte die Umgebungstemperatur von (20 ±5) °C.
2. Betrachte die Abbildungen unter „Einlegen von Lithium-Ionen-Akkus“. Verwende zwei 18650 Lithium-Ionen-Akkus (3,7 Volt) und lege sie korrekt ein.
3. Lege die beiden 18650 Lithium-Ionen-Akkus waagrecht in das Batteriefach ein. Der Pluspol liegt links, erkennbar am +, und an die Feder wird der Minuspol angelegt.
4. Schließe die Verschlusskappe des Batteriefachs.
5. Schließe den USB-C-Port nur an eine vorschriftsmäßig installierte Steckdose an, deren Netzspannung mit den technischen Daten des Netzadapters übereinstimmt. Verwende keine dimmbare Steckdose und kein Verlängerungskabel. Stecke immer zuerst den Anschlussstecker in die Anschlussbuchse (Abb.3) und schließe das Kabel an den Netzadapter an, bevor du ihn in die Steckdose steckst. Zieh immer zuerst den Netzadapter aus der Steckdose, bevor du den Anschlussstecker aus der Anschlussbuchse ziehst bzw. das Anschlusskabel vom Netzadapter trennst. Zieh den Netzadapter aus der Steckdose, wenn Störungen auftreten, bei Gewitter und vor der Reinigung. Zieh am Netzadapter, nicht am Anschlusskabel.

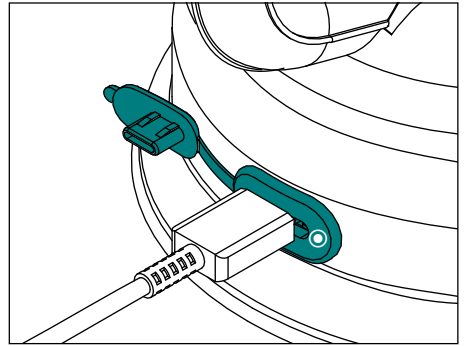


Abb. 3 - Aufladen von Lithium-Ionen Akkus über den USB-C-Port

6. Die LED-Laterne Lampe wird aufgeladen, erkennbar an dem roten Lämpchen neben dem USB-C-Port. ●
7. Warte, bis die LED Laterne aufgeladen ist. **Während des Ladevorgangs kann die LED-Laterne nicht zur Beleuchtung verwendet werden. Anschließend leuchtet das Lämpchen grün.** ● → ●

BEDIENUNG DER BABY SPECIAL 276 LED

1. Stelle sicher, dass die Laterne nicht mit Strom verbunden ist. Sie kann dann nicht bedient werden. Entferne sie von der Stromquelle.
2. Prüfe vor dem Anschalten LED-Laterne Baby Special 276, ob sie zuerst aufgeladen werden muss: Die 4 Lämpchen an der Unterseite leuchten für 5 Sekunden grün, wenn die Laterne angeschaltet wird, danach erlöschen sie. Den Ladungszustand erkennst du an der Anzahl der leuchtenden Lämpchen: Wenn alle 4 leuchten, ist der Akku voll aufgeladen.
● ● ● ●
3. Wenn die LED-Laterne genügend geladen ist: Der Tankdeckel fungiert als An- und Ausschalter sowie Dimmer. Dreh den

Tankdeckel nach rechts, um die Laterne anzuschalten.



4. Je weiter du nach rechts drehst, desto heller leuchtet die Laterne.
5. Drehst du den Tankdeckel nach links, kannst du das Licht dimmen.
6. Nun kannst du deine LED-Laterne für viele Stunden verwenden. Wenn es Zeit für ein erneutes Aufladen ist: Ein blinkendes Lämpchen auf dem Boden der LED Baby Special 276 zeigt an, dass du den Akku neu laden musst oder neue Batterien oder geladene Akkus einlegen musst.



ABBAU / PFLEGE / LAGERUNG

Du solltest deine Feuerhand LED Laterne Baby Special 276 korrekt pflegen und lagern, um sie lange zu erhalten.

ABBAU

1. Öffne die Verschlusskappe des Batterie-fachs, das sich am Boden der Feuerhand LED Laterne Baby Special 276 befindet.
2. Nimm die Batterien oder Akkus heraus.
3. Entsorge die Batterien ggf. wie unter „Entsorgung“ beschrieben.
4. Schließe die Verschlusskappe wieder oder nimm ggf. neue Batterien und geh vor wie unter „Vor dem ersten Gebrauch und Aufbau“.

PFLEGE

Wisch die Laterne mit einem sauberen, trockenen, fussel-freien Tuch ab, sollte sie verschmutzt sein. Verwende kein feuchtes Tuch, da kein Wasser ins Innere der Laterne geraten darf. Verwende keine scharfen Chemikalien, aggressive oder scheuernde Reinigungsmittel.

Verwende für das Glas Glasreiniger, trockne nach der Reinigung das Glas gut ab, da in die Laterne keine Feuchtigkeit gelangen darf.

Lagere die Laterne trocken und kühl. Lagere sie nicht über Nacht draußen. Bewahre die Laterne im Haus auf.

Entferne bei längerer Lagerung die Batterien.

REINIGUNG DES GLASES

1. Entnimm ggf. den Reflektorschirm, indem du den Bügel aufrichtest und den Schirm nach oben abziehst.
2. Zur Reinigung des Glases muss der Schornstein nach oben gezogen werden. Dazu lege die Finger auf den Tragebügel ziehe mit dem Daumen die Hebeöse nach oben. Das Glas kann nun in seiner Drahhalterung zur Seite geklappt und aus der Halterung entfernt werden (Abb. 4.).
3. Reinige es mit Glasreiniger und einem feuchten Tuch.
4. Trockne das Glas gut ab.
5. Stell das Glas in die Drahhalterung.
6. Klappe das Glas zurück in die Ausgangshaltung, indem du den Schornstein erneut am Tragebügel anhebst. Achte darauf, dass die Kabel nicht eingeklemmt sind.

7. Setze ggf. den Reflektorschirm wieder auf, indem du den Bügel aufrichtest und den Schirm auf die Laterne schiebst.

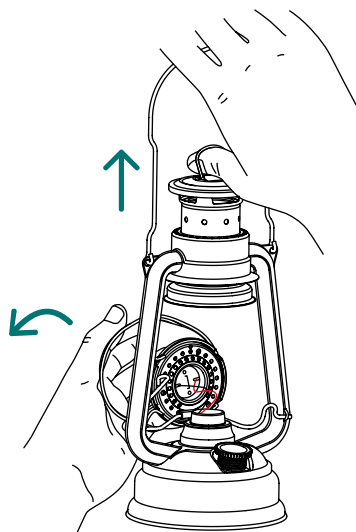


Abb. 4 - Herausnehmen des Glases

LAGERUNG

Wir empfehlen für die Aufbewahrung die Feuerhand Transporttasche für die Baby Special 276 (ta-276), für das Abstellen den Laternenuntersetzer für Baby Special 276 (276-coaster) und für das Aufhängen den Laternenhalter für Baby Special 276 (276-holder). Bleib durch unsere Webseite www.feuerhand.de bereit für weitere, nützliche Produkte und Zubehör.

TECHNISCHE DATEN

- Material: Stahl, verzinkt, pulverbeschichtet; Kunststoffe, Kupfer, Glas
- Maße, ca. (H x B x T): 26,5 x 15 x 13,5 cm
- Gewicht, ca.: 535 g
- Betriebsmittel: 3 x AA-Batterien mit 1,5 V

oder 2 x 18650 Lithium-Ionen-Akkus mit 3,6/3,7 V mit 3500 mAh oder Laden von Akkus über einen USB-C-Port möglich

- Schutzart: IP20
- Lichtfarbe: Warmweiß, mit 2700 K
- Lichtstrom: niedrigste Stufe: 2 lm/höchste Stufe: 150 lm
- Leistung: <0,1 W bis 2 W (max.)
- Temperaturbedingungen während der Tests von Batterien und Akkus: 19 – 25 °C

3 X AA-BATTERIEN

- Energiesparbetrieb, ca.: 156 h (6,5 Tage)
- Volle Lichtleistung, ca.: 1,5 h

2 X 18650 LITHIUM-IONEN-AKKUS

- Energiesparbetrieb, ca: 432 h (18 Tage)
- Volle Lichtleistung, ca.: 14,5 h
- Ladezeit in der Laterne mittels USB-C-Port, ca.: 8,5 – 10 h

ENTSORGUNG



Das Symbol der durchgestrichenen Mülltonne auf dem Produkt, Batterie/ Akku und/oder der Verpackung weist Sie darauf hin, dass diese Produkte nicht über den normalen Hausmüll entsorgt werden dürfen, sondern am Ende ihrer Lebensdauer getrennt entsorgt werden müssen. Für die Verpackung beachten Sie die Abfalltrennung in Ihrem Land. Nicht sachgerechte Entsorgung von Verpackungsmaterialien kann Ihre

Gesundheit und die Umwelt schädigen.

Die getrennte Sammlung von Elektro- und Elektronik-Altgeräten, Batterien/ Akkus und Verpackungen dient dazu, die Wiederverwendung und das Recycling zu fördern und negative Auswirkungen auf Ihre Gesundheit und die Umwelt zu verhindern, z.B. durch potenziell gefährliche Stoffe, die in diesen Produkten enthalten sind. Führen Sie Elektro- und Elektronikgeräte und Batterien/ Akkus am Ende ihrer Lebensdauer dem Recycling zu, um enthaltene Wertstoffe nutzbar zu machen und eine Vermüllung der Umwelt zu vermeiden.

Wenn Batterien/ Akkus zerstörungsfrei entnommen werden können, haben Sie die Pflicht, diese getrennt der Entsorgung zuzuführen (zur sicheren Entnahme von Batterien/ Akkus siehe Bedienungsanleitung des Produkts). Gehen Sie insbesondere mit lithiumhaltigen Batterien/ Akkus vorsichtig um, da diese besondere Risiken beinhalten wie Brand- und/ oder Verschluckungsgefahr bei Knopfzellen. Reduzieren Sie die Entstehung von Abfällen aus Batterien soweit wie möglich, indem Sie Batterien mit längerer Lebensdauer oder wiederaufladbare Akkus einsetzen.

Weitere Informationen über das Recycling dieser Produkte erhalten Sie bei Ihrer Gemeindeverwaltung, bei den kommunalen Sammelstellen oder bei Ihrem Petromax-Partner. Elektro- oder Elektronikgeräte können Sie auch bei rücknahmepflichtigen Vertreibern zurückgeben. Damit leisten Sie einen wichtigen Beitrag zum Schutz der Umwelt und der öffentlichen Gesundheit.

Die Verpackung besteht aus umweltfreundlichen Materialien, die Sie über die örtliche Recyclingstelle und ggf. auch über den Hausmüll entsorgen können.

Beachten Sie die aktuell geltenden Entsorgungsvorschriften, wenn Sie Ihr Produkt entsorgen möchten. Beachten Sie die aktuell geltenden Entsorgungsvorschriften zur Rückgabe von Altgeräten in Ihrem Land. Setzen Sie sich im Zweifelsfall mit Ihrer örtlichen Entsorgungseinrichtung in Verbindung.

MÖGLICHKEITEN DER RÜCKGABE VON ALTGERÄTEN IN DEUTSCHLAND

Besitzer von Altgeräten können diese aufgrund der Pflicht zur unentgeltlichen Rücknahme bei Vertreibern abgeben. Dies sind im Einzelnen:

- Größere Elektrofachmärkte (also Elektro-Fachgeschäfte, mit einer Verkaufsfläche für Elektro- und Elektronikgeräte von mindestens 400 m²).
- Lebensmitteläden mit einer Gesamtverkaufsfläche von mindestens 800 m², die mehrmals pro Jahr oder dauerhaft Elektro- und Elektronikgeräte anbieten und auf dem Markt bereitstellen.
- Diese Händler müssen beim Verkauf eines neuen Elektrogeräts ein Altgerät der gleichen Art kostenfrei zurücknehmen (1:1 Rücknahme); dies gilt auch für Lieferungen nach Hause.
- Diese Händler müssen bis zu drei kleine Altgeräte (keine äußere Abmessung größer als 25 cm) kostenfrei im Verkaufsgeschäft oder in unmittelbarer Nähe zurücknehmen, ohne dass dies an einen Neukauf geknüpft werden darf (0:1-Rücknahme).
- Rücknahmepflichten gelten auch für den Versandhandel, wobei die Pflicht zur 1:1-Rücknahme im privaten Haushalt nur für Großgeräte (eine Kantenlänge >50 cm) gilt; für die 1:1-Rücknahme von

Lampen, Kleingeräten und kleinen ITK-Geräten sowie die 0:1-Rücknahme müssen Versandhändler Rückgabemöglichkeiten in zumutbarer Entfernung zum Endverbraucher bereitstellen.

Besitzer von Altgeräten können diese auch im Rahmen der durch öffentlich-rechtliche Entsorgungsträger eingerichteten und zur Verfügung stehenden Möglichkeiten der Rückgabe oder Sammlung von Altgeräten abgeben, damit eine ordnungsgemäße Entsorgung sichergestellt ist. Unter dem folgenden Link besteht die Möglichkeit, sich ein Onlineverzeichnis der Sammel- und Rücknahmestellen anzeigen zu lassen:

<https://www.ear-system.de/ear-verzeichnis/sammel-und-ruecknahmestellen>

WEEE-REGISTRIERUNGSNUMMER

Unter der Registrierungsnummer DE 31920706 sind wir bei der Stiftung Elektro-Altgeräte Register, Nordostpark 72, 90411 Nürnberg, als Hersteller von Elektro- und/oder Elektronikgeräten registriert.

ZUBEHÖR (SEPARAT ERHÄLTlich)

Die Feuerhand LED Laterne Baby Special 276 ist perfekt kombinierbar mit dem Feuerhand Lampenöl, Laternenhalter, Reflektorschirm, Laternenuntersetzer, Glas matt und der Transporttasche.

Halt dich auf unserer Website www.feuerhand.de auf dem Laufenden, was nützliche Produkte und Zubehör betrifft.

GEWÄHRLEISTUNG

Bei sachgemäßem Gebrauch erhältst du auf deine Feuerhand LED Laterne Baby Spe-

cial 276 eine Gewährleistung von zwei Jahren ab Kaufdatum. Lässt sich deine Laterne aufgrund von Schäden am Material oder Herstellungsmängeln nicht einwandfrei benutzen, hast du Anspruch auf Nachbesserung. Setz dich dazu mit deinem Fachhändler in Verbindung.

SERVICE

Bei Fragen und Problemen unterstützen wir dich gern. Unseren Kundenservice erreichst du per E-Mail unter: **service@feuerhand.de**

Identifikationsnummer: GA-276-led-zinc-und-alle-Farben-2023

Ausgabedatum: 01.08.2023

Herstellungsjahr: 2023

Versionsnummer: 2

EU-KONFORMITÄTSERKLÄRUNG

Petromax GmbH
Sudenburger Wuhne 61
39116 Magdeburg
Deutschland

erklärt hiermit, dass die mit AA-Batterien, optional mit Lithium-Ionen-Akkus, betriebene LED-Leuchte Artikelnummer: **Baby Special 276-LED** sofern zutreffend, den nachfolgenden EU-Richtlinien entspricht:

- EMV-Richtlinie 2014/30/EU
- RoHS-Richtlinie 2011/65/EU

Die Schutzziele der Niederspannungsrichtlinie 2014/35/EU werden eingehalten.

Magdeburg,
den 10.07.2023



Geschäftsführung Petromax GmbH

Jörg Meyerrose
Sudenburger Wuhne 61
D-39116 Magdeburg

DE

EN

FR

DA

FI

EL

IT

JA

NL

NO

PL

SV

ES

DE
EN
FR
DA
FI
EL
IT
JA
NL
NO
PL
SV
ES

IMPORTANT NOTES

Read the following instructions carefully before using the product for the first time to ensure safe and long-lasting use. These instructions are a supplement to the print on the packaging or the quick start guide that comes with your product. There you will find more detailed information on the description of the individual parts. These instructions for use will help you to keep your Feuerhand product for a long time.

Pay particular attention to the safety instructions and instructions for use. Keep these instructions for future reference. To avoid possible damage, read and follow the instructions.

Check that the delivery is complete and undamaged. If a part is missing or defective, please contact your dealer.

The Feuerhand products are only permitted for private use and not for commercial use.

SECURITY INFORMATION STATEMENT

The following symbols and signal words are used in these operating instructions.

PERSONAL INJURY

Danger: Signal word to indicate an imminently hazardous situation which, if not avoided, will result in death or serious injury.

Warning: Signal word indicating a potentially hazardous situation which, if not avoided, could result in death or serious injury.

Caution: Signal word indicating a potentially

hazardous situation which, if not avoided, could result in minor or moderate injury.

PROPERTY DAMAGE

Note: Failure to follow the instructions may result in severe damage to the product or other objects.

Caution: Failure to follow the instructions may result in damage to the product or other objects.

Pay attention: Note for attention when operating the product.

SCOPE OF DELIVERY

1 x Feuerhand LED Lantern Baby Special 276

1 x instruction manual

Not included:

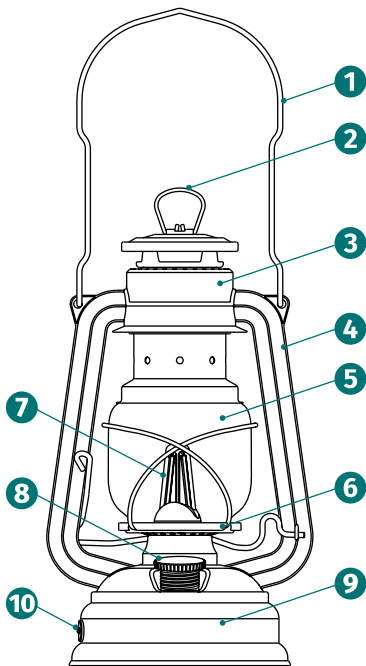
2 x 18650 lithium-ion batteries with 3.6/3.7 V or 3 x AA batteries, USB-C charging cable and mains adapter. These must be purchased separately.

The battery charger must comply with the IEC 61347-2-7 standard. The power supply unit must have an output voltage of 5 V.

Check that the delivery is complete and undamaged. If a part is missing or defective, please contact your dealer.

COMPONENTS

1. Carrying handle
2. Lifting eye
3. Chimney
4. Holm
5. Glass with wire holder
6. Wire holder bracket
7. LED illuminant
8. Fuel filler cap/ on/off switch/ dimmer switch
9. Tank Lithium-ion/ 3 AA battery compartment and power indicator light
10. USB-C port with silicone seal to protect against dirt and red and green lights to indicate charging status



BEFORE USING THE FEUERHAND LED LANTERN BABY SPECIAL 276

Check your product for damage after unpacking and before each use.

If this is the case, do not use the item and notify your dealer.

INTENDED USE

The Feuerhand LED lantern Baby Special 276 is the LED version of the iconic petroleum lantern Baby Special 276, which goes back to a tradition of over 130 years. In design and appearance, it resembles the classic storm lantern and offers modern lighting. It is suitable for indoor areas, for private living areas (IP20) and as emergency lighting. Made of galvanised sheet steel, the lantern is resistant to corrosion. The powder-coated Feuerhand LED lantern Baby Special 276 is available in numerous colours that stand out everywhere. The heat-resistant and shatter-proof glass optimally protects the lantern from external influences. Thanks to the long light duration, the LED version of the Baby Special 276 ensures numerous cosy hours in the outdoor living room.

The Feuerhand LED lantern is intended for room lighting in the household, but not for commercial use. The lantern is protected against light contact and solid foreign bodies with a diameter of more than 12 mm. It is not protected against the ingress of moisture. Therefore, it is not suitable for the bathroom or wet areas and is not rainproof. The appliance must not be used for any purpose other than that described in these instructions for use, as this may result in damage or injury.

DE
EN
FR
DA
FI
EL
IT
JA
NL
NO
PL
SV
ES

The Feuerhand LED lantern may only be operated with the specified batteries or rechargeable batteries. Simultaneous use of batteries of different battery types or a combination of used or new batteries is not permitted. In case of longer storage, the batteries should be removed. The Baby Special must remain dry from the inside and must therefore not be stored in a damp environment or outside overnight. It must not be used in the bathroom and is not suitable for wet areas. It is not protected against rainwater.

Only use the product as described in the instructions for use. Any other use is considered improper and may result in damage to property or even personal injury.

We accept no liability for damage caused by improper use.

SAFETY AND USAGE INSTRUCTIONS

- **Warning! Do not immerse the lantern in water or other liquids.**
- **Watch out!** If the Feuerhand LED lantern Baby Special 276 is damaged, do not use it.
- **Watch out!** If the lantern is malfunctioning, switch it off.
- **Caution!** Never attempt to repair any damage yourself.
- **Attention! Do not switch on the lantern during charging.**
- **Note! Do not store the lantern in a damp environment.**
- **Attention!** Protect the LED Baby Special 276 from knocks, blows and falling down.

- **Caution!** Keep the lantern away from heat, such as fire or stoves and direct heat.
- **Watch out!** Do not cover the lantern.
- **Warning! Do not look directly into the light of the Baby Special 276.**
- **Watch out!** Keep the product away from animals.
- **Warning!** Keep the appliance out of the reach of children.
- **Caution!** The Feuerhand LED Lantern Baby Special 276 is not intended for use by persons (including children) with reduced physical, sensory or mental capabilities, or lack of experience and knowledge, unless they have been given supervision or instruction concerning use of the product by a person responsible for their safety.

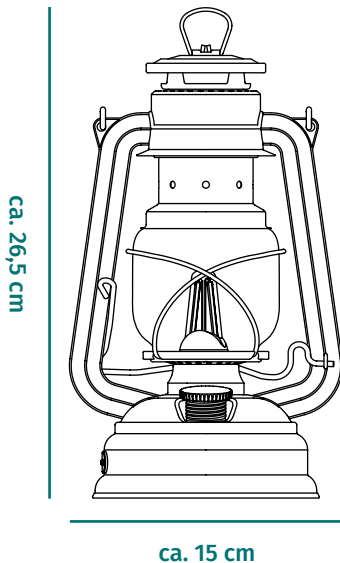
BATTERIES / RECHARGEABLE BATTERIES

- **Warning!** Batteries and rechargeable batteries may only be replaced with those specified by the manufacturer of the luminaire.
- **Warning! Danger of explosion!** When inserting the batteries, make sure the polarity is correct. If you have inserted the batteries the wrong way round, remove all the batteries and insert them the right way round.
- **Warning!** If you use battery types not specified in this manual, you risk a fire or explosion.
- **Note!** The battery charger must comply with the IEC 61347-2-7 standard.
- **Warning!** Batteries must not be exposed to excessive heat such as direct sunlight, fire or the like. **Danger of explosion!**

- **Attention!** If you do not use the LED lantern for a longer period of time, remove the batteries. This will protect your LED Baby Special 276 from battery leakage.
- **Warning!** Risk of injury! If batteries/rechargeable batteries have leaked, protect your hands with protective gloves, otherwise they will cause skin burns.
- **Warning!** Risk of injury! Never take batteries apart, short-circuit them or throw them into a fire.
- **Warning!** Do not attempt to charge non-rechargeable batteries.
- **Warning!** The connection terminals must not be short-circuited.
- **Warning!** Keep the batteries out of the reach of children. **Danger of swallowing!**
- **Warning! Do not use dissimilar battery types or a combination of used and new batteries.**
- **Warning!** You cannot and must not replace the LED diode.
- The immediate environment must be free of highly flammable or explosive substances.
- Always work with care and only when in good condition: fatigue, illness, alcohol consumption, medication and drug influence are irresponsible as you can no longer use the product safely.
- Place the lantern so that no one can trip over it. **Danger of injury!**
- Place the lantern on a dry, horizontal surface, e.g. table.

OPERATION / LOCATION OF USE / TRANSPORT

- Always observe the applicable national and international safety, health and work regulations.
- Ensure safe and damage-free transport, store the Feuerhand LED Lantern Baby Special 276 safely and frost-free and not in places with high humidity, remove the packaging and wipe off any dust that may have formed.
- The product may only be used if no defect was found during the inspection. If a part is defective, it is essential to replace it before the next use.



BEFORE FIRST USE AND ASSEMBLY

Remove the packaging material. Check the product for completeness.

- Do not let children play with the packaging films. **Danger of suffocation!**
- Make sure that children do not put small assembly parts in their mouths. **Danger of swallowing!**

INSERTING AA BATTERIES

1. Open the cap of the battery compartment located at the bottom of the Feuerhand LED lantern Baby Special 276.
2. Use 3 new AA batteries (Fig.1). Do not use batteries of different brands or charges.
3. Insert the 3 AA batteries vertically into the open battery compartment. Place the positive pole of the first 1.5V battery on the contact where the + can be seen (Fig.1.1).
4. Insert the next battery the other way round. Again, the positive pole of the battery points to the + sign.
5. Place the positive pole of the third 1.5V battery on the contact where the + can be seen. This is now in the same position as the first battery (Fig. 1.2).
6. Close the sealing cap of the battery compartment (Fig. 1.3).

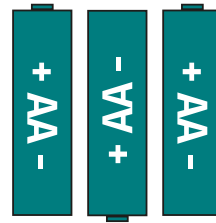


Fig. 1 - 3 AA batteries, 1,5 V

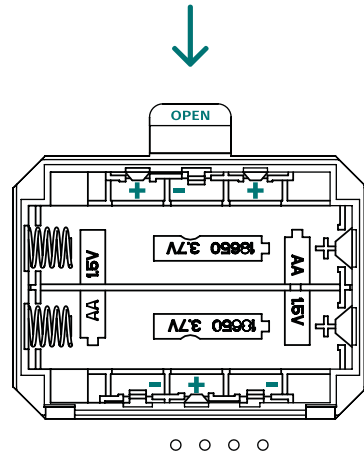


Fig. 1.1 - open battery compartment, indication of the polarity for AA batteries

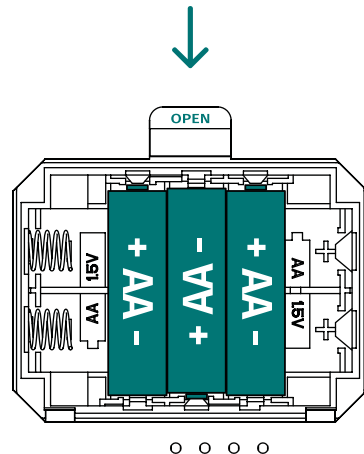


Fig. 1.2 - step 3. to 5. insertion of AA batteries

INSERTING LITHIUM-ION BATTERIES

1. Open the cap of the battery compartment located at the bottom of the Feuerhand LED lantern Baby Special 276.
2. Use two 18650 lithium-ion batteries with a charge of 3.7 volts (Fig.2), which are fully charged.
3. Hold the lantern so that you can read the inscription "18650 3.7 V". (Fig. 2.1)
4. Insert the two 18650 lithium-ion batteries horizontally. The positive pole is on the left, recognisable by the +, and the negative pole is applied to the spring. (Fig. 2.2)
5. Close the sealing cap of the battery compartment. (Fig. 1.3)
6. Charging the lithium-ion batteries is possible via the USB-C port (Fig.3).



Fig. 2 - 2 18650 lithium-ion batteries, 3,7 V

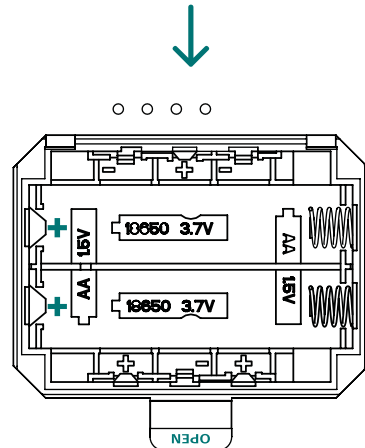


Fig. 21 - open battery compartment, indication of the polarity for lithium-ion batteries



Fig. 1.3 - closed battery compartment with charging status up to 5 sec. after turning on

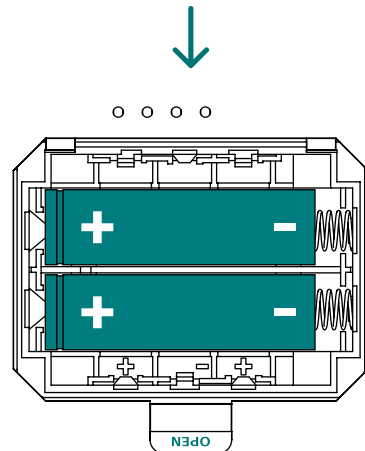


Fig. 2.2 - Insertion of 18650 lithium-ion batteries

CHARGING LITHIUM-ION RECHARGEABLE BATTERIES VIA THE USB-C PORT (SEE FIG. 3)

Refer to the illustrations under "Inserting 2 lithium-ion batteries". Use two 18650 lithium-ion batteries (3.7 volts) and insert them correctly. Observe the ambient temperature of $(20 \pm 5) ^\circ\text{C}$.

1. Note the ambient temperature of $((20 \pm 5) ^\circ\text{C})$.
2. Refer to the illustrations under "Inserting lithium-ion batteries". Use two 18650 lithium-ion batteries (3.7 volts) and insert them correctly.
3. Place the two 18650 lithium-ion batteries horizontally in the battery compartment. The positive pole is on the left, recognisable by the **+**, and the negative pole is placed against the spring.
4. Close the sealing cap of the battery compartment.
5. Only connect the USB-C port to a properly installed power socket whose mains voltage matches the technical data of the mains adapter. Do not use a dimmable socket or an extension cable. Always insert the plug into the socket first (Fig.3) and connect the cable to the mains adapter before plugging it into the socket. Always unplug the mains adapter from the socket before unplugging the connector plug from the socket or disconnecting the connection cable from the mains adapter. Unplug the mains adapter when there is a fault, during a thunderstorm and before cleaning. Pull the mains adapter, not the connection cable.

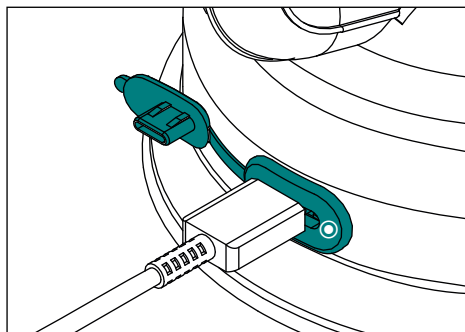





Fig. 3 - Charging lithium-ion rechargeable batteries via the USB-C port

6. The LED lantern lamp is charging, recognisable by the red light next to the USB-C port . 
7. Wait until the LED Lantern is charged. **During the charging process, the LED lantern cannot be used for lighting. Afterwards, the lamp lights up green.**  

OPERATION OF THE FEUERHAND LED LANTERN BABY SPECIAL 276

1. Make sure that the lantern is not connected to the power supply. It cannot then be operated. Remove it from the power source.
2. Before switching on the LED lantern Baby Special 276, check whether it needs to be charged first: The 4 lights on the underside light up green for 5 seconds when the lantern is switched on, then they go out. You can tell the charge status by the number of lights that are lit: If all 4 light up, the battery is fully charged.



3. When the LED lantern is sufficiently charged: The tank cap functions as an on/off switch and dimmer. Turn the fuel cap to the right to switch on the lantern.



4. The further you turn to the right, the brighter the lantern shines.
5. If you turn the fuel filler cap to the left, you can dim the light.
6. Now you can use your LED lantern for many hours. When it's time to recharge: a flashing light on the bottom of the LED Baby Special 276 indicates that you need to recharge the battery or insert new batteries or charged rechargeable batteries.



DISMANTLING / CARE / STORAGE

You should care for and store your Feuerhand LED lantern Baby Special 276 correctly to keep it for a long time.

DISASSEMBLY

1. Open the cap of the battery compartment located at the bottom of the Feuerhand LED lantern Baby Special 276.
2. Take out the batteries or rechargeable batteries.
3. If necessary, dispose of the batteries as described under "Disposal".
4. Close the cap again or take new batteries if necessary and proceed as described in "Before first use and assembly".

CARE

Wipe the lantern with a clean, dry, lint-free cloth if it is dirty. Do not use a damp cloth, as water must not get inside the lantern. Do not use harsh chemicals, aggressive or abrasive cleaners.

Use glass cleaner for the glass, dry the glass well after cleaning, as no moisture should get into the lantern.

Store the lantern in a dry and cool place. Do not store it outside overnight. Keep the lantern indoors.

Remove the batteries in case of prolonged storage.

CLEANING THE GLASS

1. If necessary, remove the reflector screen by raising the bracket and pulling the screen upwards.
2. To clean the glass, the chimney must be pulled upwards. To do this, place your fingers on the carrying handle and pull the lifting eye upwards with your thumb. The glass can now be folded to the side in its wire holder and removed from the holder (Fig. 4.).
3. Clean it with glass cleaner and a damp cloth.
4. Dry the glass well.
5. Place the glass in the wire holder.
6. Fold the glass back to its original position by lifting the chimney again by the carrying handle. Make sure that the cables are not pinched.
7. If necessary, put the reflector umbrella back on by straightening the bracket and sliding the umbrella onto the lantern.

DE

EN

FR

DA

FI

EL

IT

JA

NL

NO

PL

SV

ES

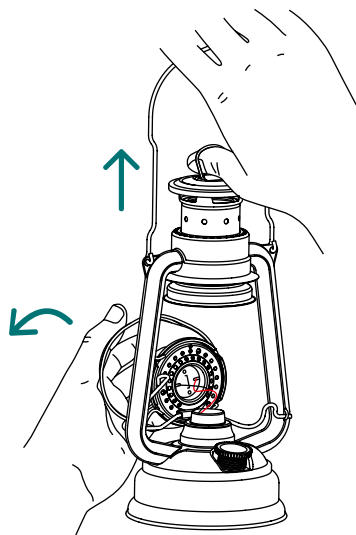


Fig. 4 - Removal of the glass

STORAGE

We recommend the Feuerhand carrying bag for the Baby Special 276 (ta-276) for storage, the lantern coaster for Baby Special 276 (276-coaster) for parking and the lantern holder for Baby Special 276 (276-holder) for hanging. Stay tuned to our website www.feuerhand.de for more useful products and accessories.

TECHNICAL DETAILS

- Material: Steel, galvanised, powder-coated; plastics, copper, glass
- Dimensions, approx. (H x W x D): 26,5 x 15 x 13,5 cm
- Weight: approx.: 535 g
- Resources: 3 x AA batteries with 1.5 V or 2 x 18650 lithium-ion batteries with 3.7 V with 3500 mAh or charging of batteries via USB-C port possible

- Protection class: IP20
- Light colour / Luminous flux:
Warm white: with 2700 K
lowest level: 2 lm
highest level: 150 lm
- Power: <0,1 W bis 2 W (max.)
- Ambient temperature: (20 ±5) °C

3 X AA BATTERIES

- Energy-saving mode:
approx. 156 h (6.5 days)
- Full light output: approx. 1.5 h

2 X 18650 LITHIUM-ION BATTERIES

- Energy-saving mode:
approx. 432 h (18 days)
- Full light output: approx. 14.5 h
- Charging time in the lantern via USB-C port: approx. 8.5 - 10 h

NOTES ON DISPOSAL



The crossed-out wheeled bin symbol on the product, battery and/or packaging reminds you that these products must not be disposed of with normal household waste, but must be disposed of separately at the end of their life. For packaging, observe the waste separation regulations in your country. Improper disposal of packaging materials may harm your health and the environment.

The separate collection of WEEE, batteries and packaging is designed to promote reuse

and recycling and to prevent negative impacts on your health and the environment, e.g. from potentially hazardous substances contained in these products. Recycle electrical and electronic equipment and batteries at the end of their life to make use of the recyclable materials they contain and to avoid littering the environment.

If batteries can be removed without destroying them, you are obliged to dispose of them separately (for the safe removal of batteries, see the operating instructions for the product). Be particularly careful with batteries containing lithium, as these pose special risks such as fire and/or the risk of button cells being swallowed. Reduce battery waste as much as possible by using longer-life batteries or rechargeable batteries.

You can obtain further information about recycling these products from your local authority, municipal collection points or your Petromax partner. You can also return electrical or electronic appliances to distributors who are obliged to take them back. By doing so, you are making an important contribution to protecting the environment and public health.

The packaging is made of environmentally friendly materials that you can dispose of at your local recycling centre and, if necessary, also in your household waste.

Observe the currently applicable disposal regulations if you

wish to dispose of your product.

Observe the currently applicable disposal regulations for the return of old appliances in your country. If in doubt, contact your local disposal facility.

OPTIONS FOR RETURNING OLD APPLIANCES IN GERMANY

Owners of waste equipment can hand it in to distributors due to the obligation to take it back free of charge. These are in detail:

- Larger electrical stores (i.e. specialist electrical shops with a sales area for electrical and electronic equipment of at least 400 m²).
- Grocery shops with a total sales area of at least 800 m² that offer and make available on the market electrical and electronic equipment several times a year or on a permanent basis.
- These dealers must take back an old appliance of the same type free of charge when selling a new electrical appliance (1:1 take-back); this also applies to home deliveries.
- These traders must take back up to three small old appliances (no external dimension larger than 25 cm) free of charge in the sales outlet or in the immediate vicinity, without this being linked to a new purchase (0:1 take-back).
- Take-back obligations also apply to the mail order business, whereby the obligation to take back 1:1 in private households only applies to large appliances (an edge length >50 cm); for the 1:1 take-back of lamps, small appliances and small ITC appliances as well as the 0:1 take-back, mail order businesses must provide return facilities at a reasonable distance from the end consumer.

Owners of old appliances can also hand them in within the framework of the possibilities for the return or collection of old appliances set up and available by public

DE
EN
FR
DA
FI
EL
IT
JA
NL
NO
PL
SV
ES

waste management authorities, so that proper disposal is ensured. The following link provides the possibility to view an online directory of collection and take-back points:

<https://www.ear-system.de/ear-verzeichnis/sammel-und-ruecknahmestellen>

WEEE REGISTRATION NUMBER

Under the registration number DE 31920706 we are registered with the Stiftung Elektro-Altgeräte Register, Nordostpark 72, 90411 Nuremberg, as a manufacturer of electrical and/or electronic equipment.

**ACCESSORIES
(SOLD SEPARATELY)**

The Feuerhand LED lantern Baby Special 276 can be perfectly combined with the Feuerhand lamp oil, lantern holder, reflector shade, lantern coaster, matt glass and the carrying bag.

Keep up to date with useful products and accessories on our website www.feuerhand.de.

WARRANTY

If used properly, your Feuerhand LED lantern Baby Special 276 comes with a warranty of two years from the date of purchase. If your lantern cannot be used properly due to damage to the material or manufacturing defects, you are entitled to rectification. Contact your specialist dealer for this.

SERVICE

If you have any questions or problems, we will be happy to help you. You can reach our customer service by e-mail at :

service@feuerhand.de

Identification number: GA-276-led-zinc-and-all-colours-2023
 Issue date: 01.08.2023
 Year of manufacture: 2023
 Version number: 2

EU DECLARATION OF CONFORMITY

Petromax GmbH
Sudenburger Wuhne 61
39116 Magdeburg
Deutschland / Germany / Allemagne

hereby declares that the LED lamp operated with AA batteries, optionally with lithium-ion rechargeable batteries, article number: Baby Special 276-LED complies with the following EU Directives, where applicable:

- EMC Directive 2014/30/EU
- RoHS Directive 2011/65/EU

The protection objectives of the Low Voltage Directive 2014/35/EU are complied with.

Magdeburg,
10.07.2023



CEO Petromax GmbH

Jörg Meyerrose
Sudenburger Wuhne 61
D-39116 Magdeburg

DE

EN

FR

DA

FI

EL

IT

JA

NL

NO

PL

SV

ES

DE
EN
FR
DA
FI
EL
IT
JA
NL
NO
PL
SV
ES

INSTRUCTIONS IMPORTANTES

Veuillez lire attentivement les instructions suivantes avant la première utilisation afin de garantir une utilisation sûre et durable du produit. Ces conseils sont un complément à l'impression sur l'emballage ou au guide rapide qui accompagne votre produit. Vous y trouverez des informations plus détaillées sur la description de chaque élément. Ce mode d'emploi vous permettra de préserver votre produit Feuerhand plus longtemps.

Observez en particulier les consignes de sécurité et les consignes d'utilisation. Conservez ce mode d'emploi afin de pouvoir le consulter ultérieurement. Pour éviter d'éventuels dommages, lisez et suivez attentivement les instructions.

Vérifiez que la livraison est complète et non endommagée. Si une pièce est manquante ou défectueuse, veuillez contacter votre revendeur.

Les produits Feuerhand sont uniquement autorisés pour un usage privé et non commercial.

PIÈCES LIVRÉES

Les symboles et signaux suivants sont utilisés dans ce manuel.

BLESSURES CORPORELLES

Danger : Mot de signalisation indiquant une situation dangereuse imminente qui, si elle n'est pas évitée, entraînera la mort ou des blessures graves.

Avertissement : Mot signalant une situation potentiellement dangereuse qui, si elle n'est

pas évitée, peut entraîner la mort ou des blessures graves.

Attention : Mot signalant une situation potentiellement dangereuse qui, si elle n'est pas évitée, peut entraîner des blessures mineures ou modérées.

DOMMAGES MATÉRIELS

Remarque : le non-respect des instructions peut entraîner de graves dommages au produit ou à d'autres objets.

Attention : Le non-respect des instructions peut entraîner des dommages au produit ou à d'autres objets.

Attention : Remarque à observer lors de l'utilisation du produit.

PIÈCES LIVRÉES

1 x Lanterne LED Feuerhand Baby Special 276

1 x Mode d'emploi

Ne sont pas inclus :

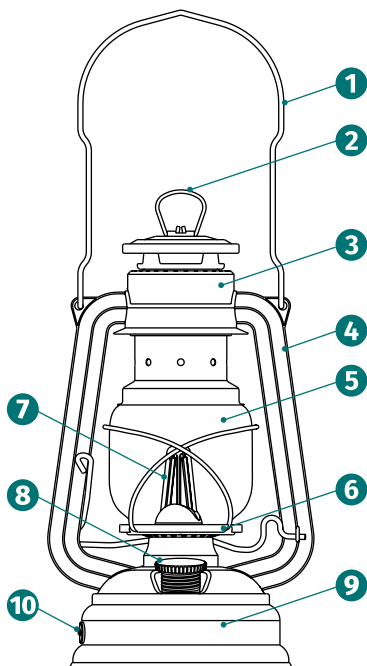
- 2 x 18650 batteries lithium-ion rechargeables (3,6 / 3,7 V)
- 3 x piles AA
- Câble de recharge USB-C et adaptateur secteur

Le câble de chargement avec port USB-C et prise, les batteries lithium-ion ou les 3 piles AA doivent être achetés séparément.

Vérifiez que la livraison soit complète et non endommagée. Si une pièce est manquante ou défectueuse, contactez votre revendeur.

PIÈCES DE CONSTRUCTION

1. Poignée de transport
2. Anneau de levage
3. Cheminée
4. Montant
5. Verre avec support
6. Support
7. Lampe LED
8. Couvercle du réservoir / interrupteur marche/arrêt / régulateur d'intensité
9. Réservoir
10. Port USB-C et voyant rouge et vert pour indiquer la charge. Fond du réservoir avec compartiment pour piles au lithium-ion/3AA et voyant d'indication d'énergie



AVANT D'UTILISER LA LANTERNE LED BABY SPECIAL 276 DE FEUERHAND

Vérifiez après le déballage et avant chaque utilisation que votre produit ne présente pas de dommages.

Si c'est le cas, n'utilisez pas l'article et contactez votre revendeur.

GUIDE D'UTILISATION CONFORME

La Lanterne LED Baby Special 276 de Feuerhand est la variante LED de l'emblématique lampe à pétrole Baby Special 276, qui s'appuie sur une tradition de plus de 130 ans. Sa conception et son apparence sont similaires à celles de la Lampe tempête classique. La Lanterne LED Feuerhand est fiable et offre une lumière constante. Elle convient pour l'intérieur, pour les espaces résidentiels privés (IP20) et comme dispositif d'éclairage de secours. La Lanterne, fabriquée en tôle d'acier galvanisée, est résistante à la corrosion. La Lanterne LED Feuerhand Baby Special 276 thermolaquée est disponible dans de nombreux coloris qui se distingueront partout. Le verre résistant à la chaleur et à la casse protège parfaitement la Lanterne des éléments extérieurs. Grâce à sa longue durée d'éclairage, la variante LED de Baby Special 276 garantit de nombreuses heures agréables dans le salon extérieur.

La Lanterne LED Feuerhand ne doit être utilisée qu'avec les piles ou les batteries indiquées, l'utilisation simultanée de piles de types différents ou une utilisation combinée de piles usagées ou neuves n'est pas autorisée. En cas de stockage prolongé, les

DE
EN
FR
DA
FI
EL
IT
JA
NL
NO
PL
SV
ES

piles doivent être retirées. La Baby Special doit rester sèche à l'intérieur et ne doit donc pas être stockée dans un environnement humide ou à l'extérieur pendant la nuit. Elle ne doit pas être utilisée dans la salle de bain et n'est pas adaptée aux zones humides. Elle n'est pas protégée contre l'eau de pluie.

N'utilisez le produit que comme décrit dans le mode d'emploi. Toute autre utilisation est considérée comme non conforme et peut entraîner des dommages matériels ou même des blessures corporelles.

Nous déclinons toute responsabilité en cas de dommages produits par une utilisation non conforme.

CONSIGNES DE SÉCURITÉ ET D'UTILISATION

- **Avertissement. Ne plongez pas la Lanterne dans l'eau ou dans d'autres liquides.**
- **Attention !** Si la Lanterne LED Baby Special 276 de Feuerhand présente des dommages, vous ne devez pas l'utiliser.
- **Attention !** Si la Lanterne ne fonctionne pas correctement, éteignez-la.
- **Attention !** Ne tentez jamais de réparer vous-même d'éventuels dommages.
- **Attention ! N'allumez pas la Lanterne lors du chargement.**
- **Remarque ! Ne stockez pas la Lanterne dans un environnement humide.**
- **Attention !** Protégez la Baby Special 276 contre les chocs, les coups et les chutes.
- **Attention !** Tenez la Lanterne à l'abri de la chaleur, comme le feu ou les fours, et

de la chaleur directe.

- **Attention !** Ne couvrez pas la Lanterne.
- **Avertissement. Ne regardez pas directement la lumière de Baby Special 276.**
- **Attention !** Gardez le produit hors de portée des animaux.
- **Avertissement !** Conservez l'appareil hors de portée des enfants.
- **Attention !** La Lanterne Feuerhand LED Baby Special 276 n'est pas destinée à être utilisée par des personnes (y compris des enfants) dont les capacités physiques, sensorielles ou mentales sont réduites ou qui manquent d'expérience et de connaissances, sauf si la personne en question est supervisée par une personne responsable de sa sécurité lors de l'utilisation ou si elle a reçu des instructions concernant l'utilisation du produit par cette personne.

PILES/ACCUMULATEURS

- **Avertissement !** Les piles et les accumulateurs doivent être remplacés uniquement par celles qui sont par le fabricant de la lampe. ont été utilisées.
- **Avertissement ! Risque d'explosion !** Veille à respecter la polarité des piles/accumulateurs lorsque tu les insères. Si tu as inséré les piles à l'envers, retire à nouveau toutes les piles/accumulateurs et insère-les à l'endroit.
- **Attention !** Si tu utilises des types de piles ou d'accumulateurs qui ne sont pas indiqués dans ce mode d'emploi, tu risques de provoquer un incendie ou une explosion.
- **Remarque ! Le chargeur de batterie doit**

être conforme à la norme IEC 61347-2-7.

- **Avertissement !** Les batteries ne doivent pas être exposées à une chaleur excessive, comme la lumière directe du soleil, le feu ou autre. **Risque d'explosion !**
- **Attention !** Si tu n'utilises pas la lanterne LED pendant une longue période, retire les piles/accumulateurs. Tu protèges ainsi ta LED Baby Special 276 contre les fuites de piles/accumulateurs.
- **Avertissement ! Risque de blessure !** Si les piles/accumulateurs ont fui, protèges tes mains avec des gants de protection, sinon elles risquent de provoquer des brûlures de la peau.
- **Avertissement ! Risque de blessure !** Ne démonte jamais les piles, ne les court-circuite pas et ne les jette pas au feu.
- **Avertissement !** N'essaie pas de charger des piles non rechargeables.
- **Avertissement !** Ne court-circuite pas les bornes de connexion.
- **Avertissement !** Conserve les piles/accumulateurs hors de portée des enfants. Risque d'ingestion !
- **Avertissement ! N'utilise pas de piles de types différents ou une combinaison de piles usagées et neuves.**
- **Avertissement !** Tu ne peux et ne dois pas remplacer la diode LED.

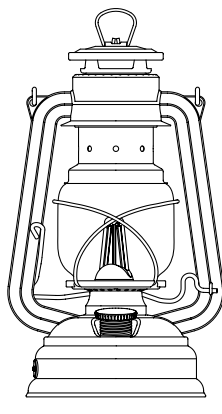
UTILISATION/ LIEU DE TRAVAIL/ TRANSPORT

- Respectez toujours les réglementations nationales et internationales en vigueur en matière de sécurité, de santé et de travail.
- Veillez à un transport sûr et sans dom-

mages, stockez la Lanterne LED Baby Special 276 de Feuerhand en toute sécurité, à l'abri du gel et des endroits humides, retirez l'emballage et essuyez la poussière qui pourrait s'être formée.

- Le produit ne peut être utilisé que si aucun défaut n'a été trouvé lors de la vérification. Si une pièce est défectueuse, elle doit impérativement être remplacée avant la prochaine utilisation.
- L'environnement immédiat doit être exempt de substances facilement inflammables ou explosives.
- Travaillez toujours avec prudence et seulement en bonnes conditions : la fatigue, la maladie, la consommation d'alcool, l'influence de médicaments ou de drogues constituent un comportement irresponsable, car vous ne pourrez plus utiliser le produit en toute sécurité.
- Placez la Lanterne de manière que personne ne puisse trébucher. **Risque de blessure !**
- Placez la Lanterne sur une surface sèche et horizontale, par exemple une table.

ca. 26,5 cm



ca. 15 cm

AVANT LA PREMIÈRE UTILISATION ET LE MONTAGE

Retirez le matériel d'emballage. Vérifiez que le produit soit complet. Vérifiez après le déballage et avant chaque utilisation, si votre produit présente des dommages. En cas de dommage, n'utilisez pas l'article et informez votre revendeur spécialisé.

- Ne laissez jamais les enfants jouer avec les plastiques d'emballage. **Risque d'étouffement !**
- Veillez à ce que les enfants ne mettent pas les petites pièces de montage dans leur bouche. Ils pourraient en avaler les pièces et s'étouffer. **Risque d'ingestion !**

INSERTION DES 3 PILES AA

1. Ouvrez le couvercle du compartiment à piles qui se trouve au fond de la Lanterne LED Baby Special 276 de Feuerhand.
2. Utilisez 3 piles AA neuves (Fig. 1). N'utilisez pas utiliser de piles de différentes marques ou de charge différentes.
3. Insérez les 3 piles AA à la verticale dans le compartiment à pile ouvert. Le petit schéma sur le côté illustre comment vous devez les insérer. Placez le pôle positif de la première pile 1,5V à l'endroit où se trouve le **+**. (Fig. 1.1)
4. Insérez la pile suivante dans le sens inverse. Le pôle positif de la pile pointe à nouveau vers le signe **+**.
5. Placez le pôle positif de la troisième pile 1,5V sur le contact où se trouve le **+**. Celle-ci se trouve maintenant exactement comme la première pile. (Fig. 1.2)
6. Fermez le couvercle du compartiment à piles. (Fig. 1.3)

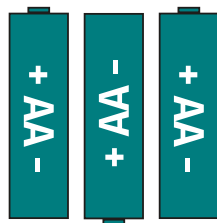


Fig. 1 : Trois piles AA 1,5 V

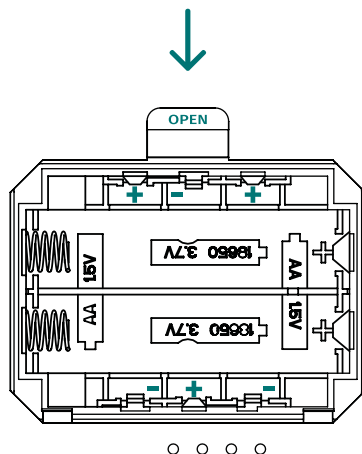


Fig. 1.1 : Compartiment des piles ouvert, marquant la polarité pour les piles AA

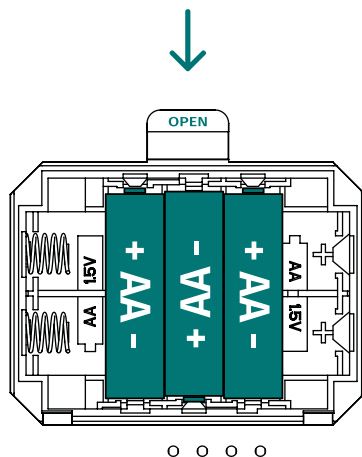


Fig. 1.2 : Insertion des piles AA

INSERTION DE DEUX BATTERIES LITHIUM-ION

1. Ouvrez le couvercle du compartiment à piles qui se trouve au fond de la Lanterne LED Baby Special 276 de Feuerhand.
1. Utilisez deux batteries lithium-ion 18650 avec une charge de 3,6/ 3,7 volts (Fig. 2), complètement chargées. N'utilisez pas de batteries chargées différemment.
1. Maintenez la Lanterne de manière que vous puissiez lire l'inscription "18650 3,7 V". (Fig. 2.1)
1. Insérez les deux batteries lithium-ion 18650 à l'horizontale. Le pôle positif se trouve à gauche, reconnaissable au +, et le pôle négatif est placé sur le ressort. (Fig. 2.2)
1. Fermez le couvercle du compartiment à piles. (Fig. 1.3)
1. Le chargement des batteries au lithium-ion est possible via le port USB-C. (Abb. 3).



Fig. 2 : Batteries lithium-ion 18650, 3,6/ 3,7 volts

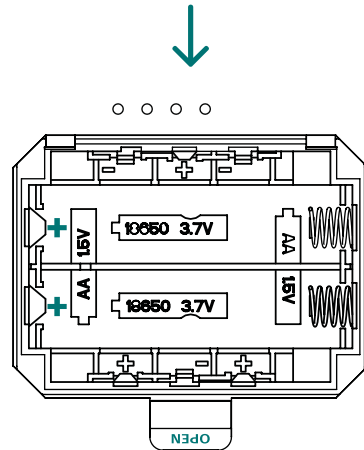


Fig. 2.1 : Compartiment des piles ouvert, marquez la polarité pour les batteries lithium-ion



Fig. 1.3 : Compartiment des piles fermé avec indicateur de charge jusqu'à 5 secs. après la mise en service

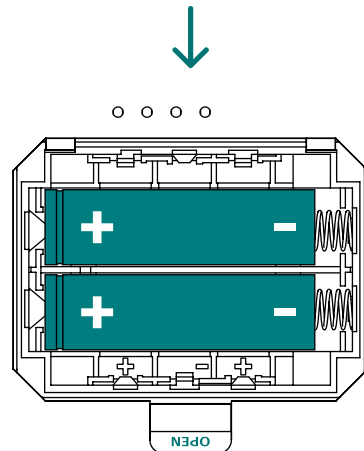


Fig. 2.2 : Insertion des batteries lithium-ion

CHARGEMENT VIA LE PORT USB-C (VOIR FIG.3)

2. Examinez les illustrations de la section « Insertion de deux batteries lithium-ion 18650 ». Utilisez deux batteries lithium-ion 18650 (3,6/ 3,7 volts) et insérez-les correctement. Respectez la température ambiante de $(20 \pm 5) ^\circ\text{C}$.
3. Ne connectez le port USB-C qu'à une prise de courant installée correctement et dont la tension secteur correspond aux caractéristiques techniques de l'adaptateur secteur. N'utilisez pas de prise à intensité variable ni de rallonge. Branchez toujours d'abord la fiche de raccordement dans la prise de raccordement (Fig. 3) et branchez le câble à l'adaptateur secteur avant de le brancher dans la prise. Débranchez toujours l'adaptateur de la prise avant de retirer la fiche de raccordement de la prise de raccordement ou de débrancher le câble de raccordement de l'adaptateur de réseau. Débranchez l'adaptateur secteur de la prise de courant en cas de dysfonctionnement, en cas d'orage et avant le nettoyage. Tirez sur l'adaptateur secteur, pas sur le câble de raccordement.

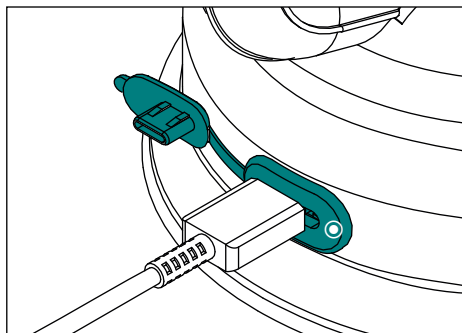


Fig. 3 : Chargement des batteries au lithium-ion via le port USB-C

4. La Lanterne LED se recharge, reconnaissable au voyant rouge à côté du port USB-C. ●

5. Attendez que la Lanterne soit chargée. **Le voyant s'allume alors en vert. Vous ne devez pas utiliser la Lanterne lors du chargement ou de l'éclairage.** ● → ●

UTILISATION DE LA LANTERNE LED BABY SPECIAL 276 DE FEUERHAND

1. Assurez-vous que la Lanterne ne soit pas connectée à l'électricité. Dans ce cas, elle ne peut pas être utilisée. Débranchez-la de la source d'alimentation.
2. Avant d'allumer la Lanterne LED, vérifiez si elle doit d'abord être rechargée ou si des piles neuves doivent être installées : Les lampes situées en dessous s'allument en vert pendant 5 secondes lorsque la Lanterne est activée. Ensuite, elles s'éteignent. Tu peux reconnaître l'état de charge au nombre de voyants allumés : Si les 4 s'allument, la batterie est entièrement chargée.



3. Le couvercle du réservoir fait office d'interrupteur marche/arrêt et de variateur. Tournez le bouchon du réservoir vers la droite pour allumer la Lanterne.



4. Plus vous tournez vers la droite, plus la Lanterne brille.
5. En tournant le bouchon du réservoir vers la gauche, vous pourrez tamiser la lumière.
6. Vous pourrez alors utiliser votre lanterne LED pendant de nombreuses heures. Un petit voyant clignotant sur le fond de la Baby Special 276 LED indique que vous

devez recharger les batteries ou qu'il faut changer les piles.



DÉMONTAGE / ENTRETIEN / STOCKAGE

Pour préserver votre Lanterne LED Baby Special 276, il est important que vous l'entreteniez et la stockiez correctement.

DÉMONTAGE

1. Ouvrez le couvercle du compartiment à piles qui se trouve au fond de la Baby Special 276 LED.
2. Retirez les piles ou les batteries.
3. Éliminez les piles comme décrit dans "élimination".
4. Refermez le capuchon ou prenez des piles neuves et procédez comme indiqué dans « Avant la première utilisation et le montage ».

ENTRETIEN

Si la Lanterne est sale, essuyez-la avec un chiffon propre, sec et non pelucheux. N'utilisez pas de chiffon humide, car l'eau ne doit pas pénétrer à l'intérieur de la Lanterne. N'utilisez pas de produits chimiques agressifs ou abrasifs.

Utilisez un produit de nettoyage pour le verre, séchez bien le verre après le nettoyage, car l'humidité ne doit pas pénétrer dans la Lanterne.

Rangez la Lanterne dans un endroit sec et frais. Ne la laissez pas dehors toute la nuit. Conservez la Lanterne à l'intérieur.

Enlevez les piles en cas de stockage prolongé.

NETTOYAGE DU VERRE

1. Le cas échéant, retire l'écran réflecteur en redressant l'étrier et en tirant l'écran vers le haut.
2. Pour nettoyer la vitre, la cheminée doit être tirée vers le haut. Pour ce faire, place les doigts sur l'étrier de transport et tire l'anneau de levage vers le haut avec le pouce. La vitre peut maintenant être rabattue sur le côté dans son support en fil de fer et retirée de son support (fig. 4.).
3. Nettoie-le avec du produit pour vitres et un chiffon humide.
4. Séche bien le verre.
5. Place le verre dans le support en fil métallique.
6. Replie la vitre dans sa position initiale en soulevant à nouveau la cheminée par l'étrier de support. Veille à ce que les câbles ne soient pas coincés.
7. Le cas échéant, remets l'abat-jour réflecteur en place en redressant l'étrier et en faisant glisser l'abat-jour sur la lanterne.

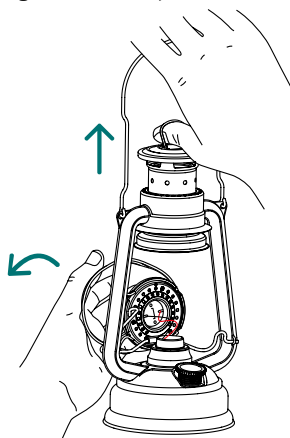


Fig. 4 Retirer le verre

STOCKAGE

Nous recommandons pour le rangement le sac de transport Feuerhand pour le Baby Special 276 (ta-276), pour la poser le socle de Lanterne pour Baby Special 276 (276-coaster) et pour l'accrocher le support de Lanterne pour Baby Special 276 (276-holder). Découvrez d'autres produits et accessoires utiles sur notre site www.feuerhand.com.

CARACTÉRISTIQUES TECHNIQUES

- Matériau : Acier, galvanisé, revêtu par poudre ; plastiques, cuivre, verre
- Dimensions : Environ (H x L x P) 26,5 x 15 x 13,5 cm
- Poids, env. : 532,4 g
- Ressources : 3 piles AA de 1,5 V ou 2 batteries lithium-ion 18650 de 3,6/3,7 V avec 3500 mAh ou possibilité de charger les batteries via un port USB-C.
- Indice de protection : IP20
- Couleur de lumière : Blanc chaud, avec 2700 K,
- Flux lumineux : Niveau le plus bas : 2 lm / Niveau le plus élevé : 150 lm
- Puissance : <0,1 W à 2 W (max.)
- Conditions de température pendant les tests des piles et des accumulateurs : 19 - 25 °C

3 PILES AA

- Mode économie d'énergie : env. 156 h (6,5 jours)
- Pleine puissance lumineuse : env. 1,5 h

2 X 1860 BATTERIES LITHIUM-ION

- Mode économie d'énergie : env. 432 h (18 jours)
- Pleine puissance lumineuse : env. 14,5 h
- Temps de charge dans la lanterne via le port USB-C, env. : 8,5 - 10 h

CONSEILS POUR L'ÉLIMINATION DES DÉCHETS



Le symbole de la poubelle barrée sur le produit, la pile/batterie et/ou l'emballage signale que ces produits ne doivent pas être jetés avec les déchets ménagers normaux, mais qu'ils doivent être éliminés séparément à la fin de leur durée de vie. Pour l'emballage, respectez les règles de tri des déchets en vigueur dans votre pays. Une élimination non appropriée des matériaux d'emballage peut nuire à votre santé et à l'environnement.

La collecte séparée des déchets d'équipements électriques et électroniques, des piles/accumulateurs et des emballages sert à encourager la réutilisation et le recyclage et à prévenir les effets négatifs sur votre santé et l'environnement, par exemple les substances potentiellement dangereuses contenues dans ces produits. Recyclez les appareils électriques et électroniques ainsi que les piles/accumulateurs à la fin de leur durée de vie afin d'utiliser les matériaux recyclables qu'ils contiennent et d'éviter de polluer l'environnement.

Si les piles/accumulateurs peuvent être retirés sans être détruits, vous avez l'obligation

de les mettre au rebut séparément (pour retirer les piles/accumulateurs en toute sécurité, voir le mode d'emploi du produit). Soyez particulièrement prudent avec les piles/accumulateurs contenant du lithium, car ils présentent des risques particuliers tels que le risque d'incendie et/ou d'ingestion pour les piles boutons. Réduisez autant que possible la production de déchets de piles en utilisant des piles à plus longue durée de vie ou des piles rechargeables.

Vous pouvez obtenir plus d'informations sur le recyclage de ces produits auprès de votre administration communale, des points de collecte municipaux ou de votre partenaire Petromax. Vous pouvez également rapporter les appareils électriques ou électroniques chez les distributeurs qui ont l'obligation de les reprendre. De cette manière, vous contribuez de manière importante à la protection de l'environnement et de la santé publique.

Respectez les réglementations actuelles en matière d'élimination des déchets lorsque vous vous débarrassez de votre produit.

Respectez les règles d'élimination actuellement en vigueur pour le retour des appareils usagés dans votre pays. En cas de doute, contactez votre organisme local d'élimination des déchets.

POSSIBILITÉS DE RETOUR DES APPAREILS USAGÉS EN ALLEMAGNE

Les détenteurs d'appareils usagés peuvent les remettre aux distributeurs en vertu de l'obligation de reprise gratuite. Il s'agit en particulier de

- les grandes surfaces spécialisées dans l'électroménager (c'est-à-dire les magasins spécialisés dans l'électroménager, dont la surface de vente pour les appa-

reils électriques et électroniques est d'au moins 400 m²).

- Magasins d'alimentation avec une surface de vente totale d'au moins 800 m² qui proposent et mettent à disposition sur le marché des EEE plusieurs fois par an ou de manière permanente.
- Ces distributeurs doivent reprendre gratuitement un ancien appareil du même type lors de la vente d'un nouvel appareil électrique (reprise 1:1) ; cela s'applique également aux livraisons à domicile.
- Ces distributeurs doivent reprendre gratuitement jusqu'à trois petits appareils usagés (aucune dimension extérieure supérieure à 25 cm) dans le point de vente ou à proximité immédiate, sans que cela puisse être lié à un nouvel achat (reprise 0:1).
- Les obligations de reprise s'appliquent également à la vente par correspondance, l'obligation de reprise 1:1 dans les ménages privés ne s'appliquant qu'aux gros appareils (une longueur de côté >50 cm) ; pour la reprise 1:1 des lampes, des petits appareils et des petits appareils TIC ainsi que pour la reprise 0:1, les entreprises de vente par correspondance doivent mettre à disposition des possibilités de restitution à une distance raisonnable du consommateur final.

Les détenteurs d'appareils usagés peuvent également les remettre dans le cadre des possibilités de restitution ou de collecte des appareils usagés mises en place et à disposition par les organismes de droit public chargés de l'élimination des déchets, afin de garantir une élimination conforme. Le lien suivant permet d'afficher une liste en ligne des points de collecte et de reprise :

<https://www.ear-system.de/ear-verzeichnis/sammel-und-ruecknahmestellen>

NUMÉRO D'ENREGISTREMENT WEEE

Sous le numéro d'enregistrement DE 31920706, nous sommes enregistrés auprès de la fondation Elektro-Altgeräte Register, Nordostpark 72, 90411 Nuremberg, en tant que fabricant d'appareils électriques et/ou électroniques.

ACCESSOIRES (VENDUS SEPARÉMENT)

La Lanterne LED Feuerhand Baby Special 276 se combine parfaitement avec l'Huile pour lampe Feuerhand, le Porte-lanterne, l'Abat-jour réflecteur, le Socle pour lanterne, le Verre dépoli et le Sac de transport.

Consultez notre site www.feuerhand.de pour vous tenir au courant des produits et accessoires pratiques.

GARANTIE

Sous réserve d'une utilisation correcte de votre Baby Special 276 LED, vous bénéficiez d'une garantie de deux ans à compter de la date d'achat. Si votre lanterne ne peut pas être utilisée correctement en raison de dommages matériels ou de défauts de fabrication, vous avez droit à une réparation. Pour cela, contactez votre revendeur.

SERVICE

En cas de questions ou de problèmes, vous pouvez compter sur notre service clientèle et nous contacter par courriel : [**service@feuerhand.com**](mailto:service@feuerhand.com)

Numéro d'identification : GA-276-led-zinc-und-alle-Farben-2023

Date d'émission : 01.08.2023

Année de fabrication : 2023

Numéro de version : 2

EU-DÉCLARATION DE CONFORMITÉ

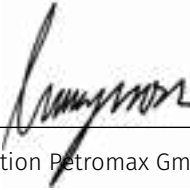
Petromax GmbH
Sudenburger Wuhne 61
39116 Magdebourg
Deutschland / Germany / Allemagne

déclare par la présente que la lampe LED, alimentée par des piles AA ou, au choix, par des accumulateurs au lithium-ion, référence : Baby Special 276-LED, est conforme aux directives européennes suivantes :

- Directive CEM 2014/30/UE
- Directive RoHS 2011/65/UE

Les objectifs de protection de la directive basse tension 2014/35/UE sont respectés.

Magdeburg, le
10.07.2023



Direction Petromax GmbH

Jörg Meyerrose
Sudenburger Wuhne 61
D-39116 Magdeburg

DE
EN
FR
DA
FI
EL
IT
JA
NL
NO
PL
SV
ES

VIGTIGE BEMÆRKNINGER

Læs følgende instruktioner omhyggeligt, før du bruger produktet første gang, for at sikre en sikker og langvarig brug. Denne vejledning er et supplement til det, der står på emballagen, eller den quick start-guide, der følger med dit produkt. Denne brugsanvisning vil hjælpe dig med at beholde dit Feuerhand-produkt i lang tid.

Vær især opmærksom på sikkerheds- og brugsanvisningerne. Opbevar disse instruktioner til senere brug. Læs og følg instruktionerne for at undgå eventuelle skader. Kontrollér, at leverancen er komplet og ubeskadiget. Hvis en del mangler eller er defekt, bedes du kontakte din forhandler.

Feuerhand-produkterne er kun tilladt til privat brug og ikke til kommerciel brug.

SIKKERHED INFORMATIONSERKLÆRING

Følgende symboler og signalord anvendes i denne betjeningsvejledning.

PERSONSKADE

Fare: Signalord, der angiver en overhængende farlig situation, som, hvis den ikke undgås, vil resultere i død eller alvorlig personskade.

Advarsel: Signalord, der angiver en potentielt farlig situation, som, hvis den ikke undgås, kan resultere i død eller alvorlig personskade.

Forsigtig: Signalord, der angiver en potentielt farlig situation, som, hvis den ikke undgås, kan resultere i mindre eller moderate skader.

SKADER PÅ EJENDOM

Bemærk: Hvis instruktionerne ikke følges, kan det medføre alvorlige skader på produktet eller andre genstande.

Forsigtig: Hvis instruktionerne ikke følges, kan det medføre skader på produktet eller andre genstande.

Vær opmærksom: Vær opmærksom, når du bruger produktet.

LEVERINGSOMFANG

1 x Feuerhand LED-lygte Baby Special 276

1 x brugsanvisning

Ikke inkluderet:

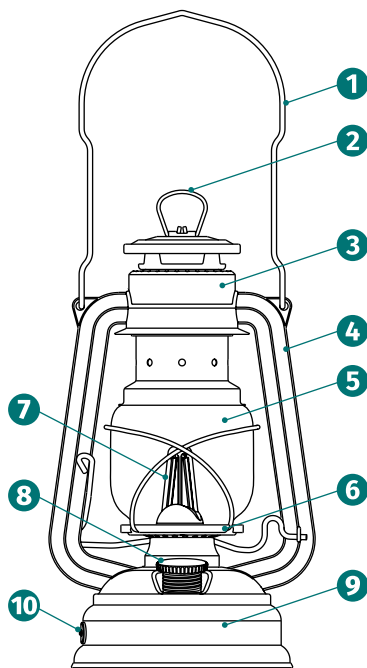
- 2 x 18650 lithium-ion-batterier (3,6 / 3,7 V)
- 3 x AA-batterier
- USB-C-opladerkabel og strømadapter

Disse skal købes separat.

Kontrollér, at leverancen er komplet og ubeskadiget. Hvis en del mangler eller er defekt, bedes du kontakte din forhandler.

KOMPONENTER

1. Bærehåndtag
2. Løftende øje
3. Skorsten
4. Holm
5. Glas med trådholder
6. Beslag til ledningsholder
7. LED-belysning
8. Tankdæksel / Tænd- og slukkontakt / Lysdæmper
9. Tank med litium-ion / 3 AA-batterirum og strømindicatordisplay
10. USB-C-port med silikoneforsegling, der beskytter mod snavs, og rødt og grønt lys, der viser opladningsstatus



FØR DU BRUGER BABY SPECIEL 276 LED

Tjek dit produkt for skader efter udpakning og før hver brug.

Hvis det er tilfældet, må du ikke bruge produktet, og du skal underrette forhandleren.

TILTÆNKT ANVENDELSE

Feuerhand LED-lanterne Baby Special 276 er LED-versionen af den ikoniske petroleumlanterne Baby Special 276, som har en over 130 år lang tradition. I design og udseende ligner den den klassiske stormlygte og tilbyder moderne belysning. Den er velegnet til indendørs områder, til private opholdsområder (IP20) og som nødbelysning. Feuerhand LED-lanterne Baby Special 276 er lavet af galvaniseret stål og fås i mange farver, der skiller sig ud overalt. Takket være den lange lysvarighed sikrer LED-versionen af Baby Special 276 mange hyggelige timer i den udendørs stue.

Feuerhand LED-lygten må kun bruges med de angivne batterier eller genopladelige batterier. Samtidig brug af batterier af forskellige typer eller en kombination af brugte eller nye batterier er ikke tilladt. Ved længere tids opbevaring skal batterierne tages ud. Baby Special 276 LED skal holdes tør indvendigt og må derfor ikke opbevares i fugtige omgivelser eller udenfor natten over. Den må ikke bruges på badeværelset og er ikke egnet til våde områder. Den er ikke beskyttet mod regnvand.

Brug kun produktet som beskrevet i brugsanvisningen. Enhver anden brug betragtes som ukorrekt og kan resultere i skader på ejendom eller endda personskaade. Vi påtager os intet ansvar for skader forårsaget af ukorrekt brug.

SIKKERHEDS- OG BRUGSANVISNINGER

- **Advarsel: Lanternen må ikke Lanternen må ikke nedsænkes i vand eller andre væsker.**
- **Se her!** Hvis Feuerhand LED-lanterne Baby Special 276 er beskadiget, må du ikke bruge den.
- **Se her!** Hvis lanternen ikke fungerer korrekt, skal du slukke den.
- **Forsigtig!** Forsøg aldrig selv at reparere eventuelle skader.
- **Vær opmærksom på! Tænd ikke for lanternen under opladning.**
- **Bemærk! Lanternen må ikke opbevares i fugtige omgivelser.**
- **Opmærksomhed!** Beskyt LED Baby Special 276 mod stød, slag og tab.
- **Opmærksomhed!** Hold lanternen væk fra varme, f.eks. ild eller ovne og direkte varme.
- **Se her!** Lanternen må ikke tildækkes.
- **Advarsel: Se ikke direkte ind i lyset. Kig ikke direkte ind i lyset fra Baby Special 276.**
- **Se her!** Hold produktet væk fra dyr.
- **Advarsel!** Opbevar apparatet utilgængeligt for børn.
- **Forsigtig!** Firehand LED Lantern Baby Special 276 er ikke beregnet til brug af personer (herunder børn) med nedsatte fysiske, sensoriske eller mentale evner, eller manglende erfaring og viden, medmindre de er blevet overvåget eller instrueret i brugen af produktet af en per-

son, der er ansvarlig for deres sikkerhed.

BATTERIER/GENOPLADELIGE BATTERIER

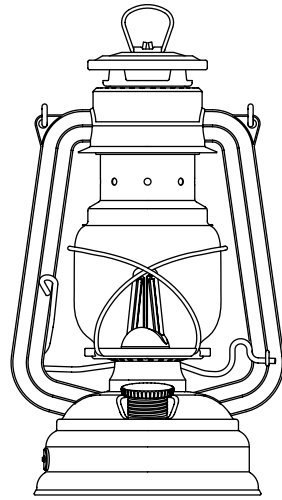
- **Advarsel!** Batterier og genopladelige batterier må kun udskiftes med dem, der er specificeret af armaturets producent.
- **Advarsel! Eksplosionsfare!** Når du sætter batterierne i, skal du sørge for, at polariteten er korrekt. Hvis du har sat batterierne forkert i, skal du tage alle batterierne ud og sætte dem rigtigt i.
- **Advarsel!** Hvis du bruger batterityper, der ikke er angivet i denne vejledning, risikerer du brand eller eksplosion.
- **Bemærk! Batteriopladeren skal være i overensstemmelse med IEC 61347-2-7-standarden.**
- **Advarsel!** Batterier må ikke udsættes for overdreven varme som f.eks. direkte sollys, ild eller lignende. **Eksplosionsfare!**
- **Opmærksomhed!** Hvis du ikke bruger LED-lanternen i længere tid, skal du tage batterierne ud. Det vil beskytte din LED Baby Special 276 mod batterilækage.
- **Advarsel! Risiko for personskade!** Hvis batterier/genopladelige batterier er lækket, skal du beskytte dine hænder med beskyttelseshandsker, da de ellers vil forårsage forbrændinger på huden.
- **Advarsel! Risiko for personskade!** Skil aldrig batterierne ad, kortslut dem ikke, og kast dem ikke i ild.
- **Advarsel!** Forsøg ikke at oplade ikke-genopladelige batterier.
- **Advarsel!** Klemmerne må ikke kortsluttes.
- **Advarsel!** Opbevar batterierne utilgængeligt for børn. Fare for indtagelse!

- **Advarsel: Brug ikke forskellige batterityper. Brug ikke forskellige batterityper eller en kombination af brugte og nye batterier.**
- **Advarsel!** Du kan og må ikke udskifte LED-dioden.

DRIFT / ANVENDELSESSTED / TRANSPORT

- Overhold altid de gældende nationale og internationale sikkerheds-, sundheds- og arbejdsregler.
- Sørg for sikker og skadefri transport, opbevar Feuerhand LED Lantern Baby Special 276 sikkert og frostfrit og ikke på steder med høj luftfugtighed, fjern emballagen og tør støv af.
- Produktet må kun bruges, hvis der ikke blev fundet nogen fejl under inspektionen. Hvis en del er defekt, er det vigtigt at udskifte den inden næste brug.
- Det umiddelbare miljø skal være fri for meget brandfarlige eller eksplosive stoffer.
- Arbejd altid med forsigtighed, og kun når du er i god form: Træthed, sygdom, alkoholforbrug, medicin- og narkotikapåvirkning er uansvarligt, da du ikke længere kan bruge produktet sikkert.
- Placer lanternen, så ingen kan snuble over den. **Risiko for skader!**
- Placer lanternen på en tør, vandret overflade, f.eks. et bord.

ca. 26,5 cm



ca. 15 cm

FØR DEN FØRSTE BRUG OG MONTERING

Fjern emballagematerialet. Kontrollér, at produktet er komplet. Efter udpakning og før hver brug skal du kontrollere, om dit produkt er beskadiget. Hvis det er tilfældet, må du ikke bruge produktet, og du skal informere din forhandler.

- Lad ikke børn lege med emballagefilmene: **Fare for kvælning!**
- Sørg for, at børn ikke putter små monteringsdele i munden. **Fare for indtagelse!**

EINLEGEN VON AA-BATTERIEN

1. Åbn låget til batterirummet i bunden af Feuerhand LED-lygten Baby Special 276.
2. Brug 3 nye AA-batterier (fig. 1). Brug ikke batterier af forskellige mærker eller opladninger.
3. Indsæt de 3 AA-batterier lodret i det åbne batterirum. Placer pluspolen på det første 1,5 V-batteri på den kontakt, hvor + kan ses. (Fig. 1.1)
4. Sæt det næste batteri i den anden vej rundt. Igen peger den positive pol på batteriet mod + tegnet.
5. Placer pluspolen på det tredje 1,5 V-batteri på den kontakt, hvor + kan ses. Det er nu i samme position som det første batteri (fig. 1.2).
6. Luk forseglingshætten til batterirummet. (Fig. 1.3)

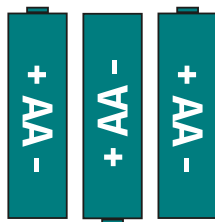


Fig. 1 - 3 AA-batterier, 1,5 V

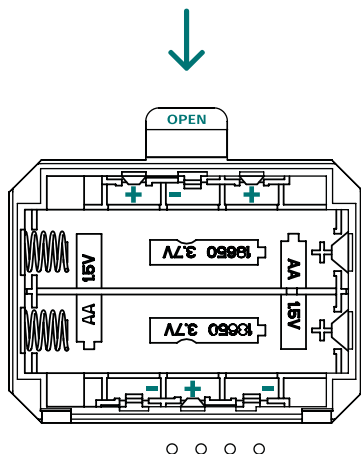


Fig. 1.1 - Åbent batterirum, markering af polaritet for AA-batterier

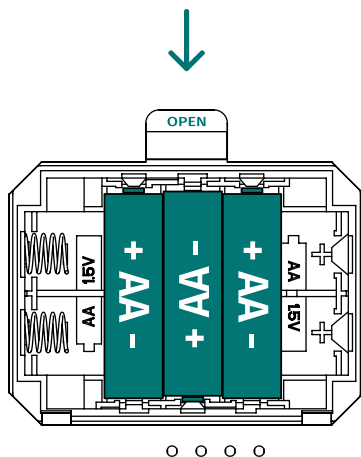


Fig. 1.2 - Isætning af AA-batterier

ISÆTNING AF LITHIUM-ION-BATTERIER

1. Åbn låget til batterirummet i bunden af Feuerhand LED-lygten Baby Special 276.
2. Brug to 18650 lithium-ion-batterier med en opladning på 3,7 volt (fig. 2), som er fuldt opladede. Brug ikke batterier med forskellige opladninger.
3. Hold lygten, så du kan læse påskriften "18650 3.7 V". (Fig. 2.1)
4. Indsæt de to 18650 lithium-ion-batterier vandret. Den positive pol er til venstre, genkendelig ved +. Den negative pol sidder på fjederen. (Fig. 2.2)
5. Luk forseglingshætten til batterirummet. (Fig. 1.3)
6. Opladning af lithium-ion-batterierne er mulig via USB-C-porten (fig. 3).

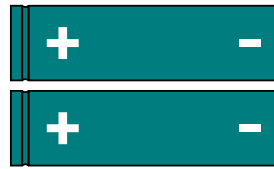


Fig. 2 - 2 18650 litium-ion-batterier, 3,7 V

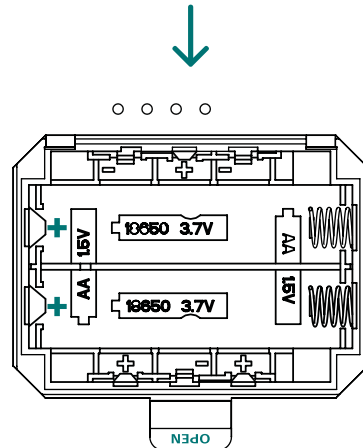


Fig. 2.1 - åbent batterirum, markering af polaritet for litium-ion-batterier



Fig. 1.3 - Lukket batterirum med opladningsindikator op til 5 sek. efter opstart (ON)

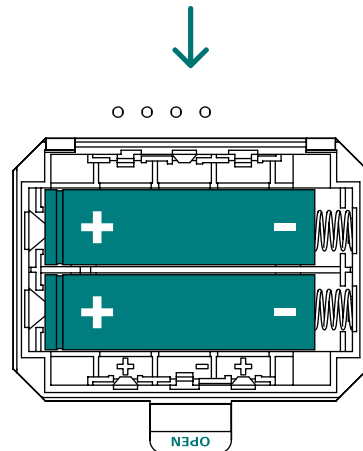


Fig. 2.2 - Isætning af 18650 lithium-ion-batterier

OPLADNING AF LITHIUM-ION-BATTERIER VIA USB-C-PORTEN (SE FIG. 3)

1. Bemærk den omgivende temperatur på $(20 \pm 5) ^\circ\text{C}$.
2. Se illustrationerne under "Isætning af litium-ion-batterier". Brug to 18650 litium-ion-batterier (3,7 volt), og sæt dem korrekt i.
3. Placer de to 18650 litium-ion-batterier vandret i batterirummet. Den positive pol er til venstre, genkendelig ved +, og den negative pol er placeret mod fjederen.
4. Luk forseglingshætten til batterirummet.
5. Tilslut kun USB-C-porten til en korrekt installeret stikkontakt, hvis netspænding svarer til strømadapterens tekniske specifikationer. Brug ikke en dæmpbar stikkontakt eller et forlænger-kabel. Sæt altid stikket i stikkontakten først (fig.3), og tilslut kablet til lysnetadapteren, før du sætter det i stikkontakten. Tag altid lysnetadapteren ud af stikkontakten, før du tager stikproppen ud af stikkontakten eller tilslutningskablet ud af lysnetadapteren. Tag stikket ud af stikkontakten, hvis der er en fejl, i tordenvejrs og før rengøring. Træk i lysnetadapteren, ikke i tilslutningskablet.

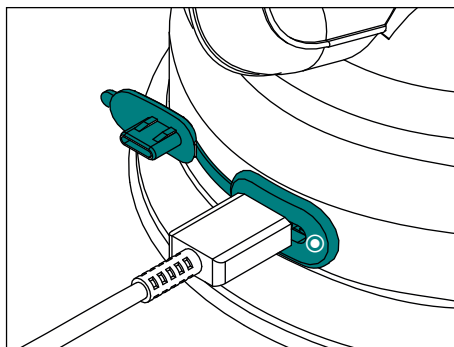


Fig. 3 - Opladning af lithium-ion-batterier via USB-C-porten

6. LED-lanternen oplader, hvilket kan ses på det røde lys ved siden af USB-C-porten.
7. Vent, indtil LED-lanternen er opladet. **Under opladningsprocessen kan LED-lanternen ikke bruges til belysning. Bagefter lyser lanternen grønt.** →

BETJENING AF BABY SPECIAL 276 LED

1. Sørg for, at lanternen ikke er tilsluttet strømforsyningen. Så kan den ikke betjenes. Fjern den fra strømkilden.
2. Før du tænder for LED-lanternen Baby Special 276, skal du kontrollere, om den skal oplades først: De 4 lys på undersiden lyser grønt i 5 sekunder, når lanternen tændes, og derefter slukkes de. Du kan se opladningsstatus på antallet af lys, der er tændt: Hvis alle 4 lyser, er batteriet fuldt opladet.



3. Når LED-lanternen er tilstrækkeligt opladet: Tankdækslet fungerer som tænd/sluk-knap og lysdæmper. Drej tankdækslet mod højre for at tænde lanternen.

AUS



AN

4. Jo længere du drejer mod højre, jo klarere lyser lanternen.
5. Hvis du drejer tankdækslet mod venstre, kan du dæmpe lyset.
6. Nu kan du bruge din LED-lanterne i mange timer. Når det er tid til at genoplade: Et blinkende lys i bunden af LED Baby Special 276 indikerer, at du skal genoplade batteriet eller indsætte nye batterier eller opladte genopladelige batterier.



AFMONTERING/PLEJE/OPBEVARING

Du bør pleje og opbevare din Feuerhand LED-lanterne Baby Special 276 korrekt, så den holder i lang tid.

AFMONTERING

1. Åbn låget til batterirummet i bunden af Feuerhand LED-lygten Baby Special 276.
2. Tag batterierne eller de genopladelige batterier ud.
3. Hvis det er nødvendigt, skal batterierne bortskaffes som beskrevet under "Bortskaffelse".
4. Luk låget igen, eller tag nye batterier, hvis det er nødvendigt, og fortsæt som beskrevet i "Før første brug og montering".

PLEJE

Tør lanteren af med en ren, tør og fnugfri klud, hvis den er snavset. Brug ikke en fugtig klud, da der ikke må komme vand ind i lanteren. Brug ikke skrappe kemikalier, aggressive eller slibende rengøringsmidler.

Brug glasrens til glasset, og tør glasset godt efter rengøringen, da der ikke må komme fugt ind i lanteren.

Opbevar lanteren på et tørt og køligt sted. Opbevar den ikke udenfor natten over. Opbevar lanteren indendørs.

Fjern batterierne i tilfælde af længere tids opbevaring.

RENGØRING AF GLASSET

1. Fjern om nødvendigt reflektorskærmen ved at løfte beslaget og trække skærmen opad.

2. For at rengøre glasset skal skorstenen trækkes opad. For at gøre dette skal du placere fingrene på bærehåndtaget og trække løfteøjet opad med tommelfingeren. Glasset kan nu foldes til siden i trådholderen og fjernes fra holderen (fig. 4).
3. Rengør den med glasrens og en fugtig klud.
4. Tør glasset godt.
5. Placer glasset i trådholderen.
6. Fold glasset tilbage til sin oprindelige position ved at løfte skorstenen i bærehåndtaget igen. Sørg for, at kablerne ikke kommer i klemme.
7. Hvis det er nødvendigt, sættes reflektorparaplyen på igen ved at rette beslaget ud og skubbe paraplyen på lanteren.

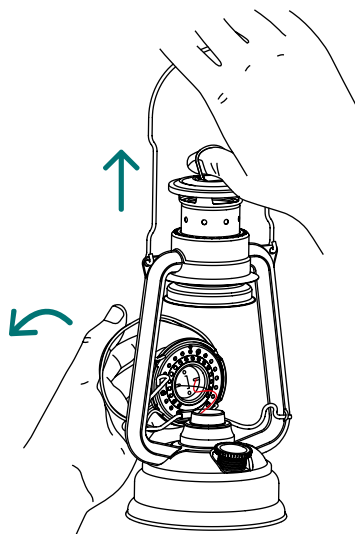


Fig. 4 - Fjernelse af glasset

OPBEVARING

Til opbevaring anbefaler vi Feuerhand bæretaske til Baby Special 276 (ta-276), til opbevaring lanterneunderlæg til Baby Special 276 (276-coaster) og til ophængning lanterneholder til Baby Special 276 (276-holder). Hold øje med vores hjemmeside www.feuerhand.de klar til flere nyttige produkter og tilbehør.

TEKNISKE DATA

- Materiale: stål, galvaniseret, pulverlakeret; plast, kobber, glas
- Dimensioner, ca. (H x B x D): 26,5 x 15 x 13,5 cm
- Vægt, ca.: 535 g
- Driftsmedier: 3 x AA-batterier med 1,5 V eller 2 x 18650 lithium-ion-batterier med 3,6 / 3,7 V med 3500 mAh eller opladning af batterier via USB-C-port mulig
- Beskyttelsesklasse: IP20
- Lysfarve: Varm hvid, med 2700 K
- Lysstrøm: laveste niveau: 2 lm / højeste niveau: 150 lm
- Effekt: <0,1 W til 2 W (maks.)
- Temperaturforhold under test af batterier og akkumulatører: 19 - 25 °C

3 X AA-BATTERIER

- Energibesparende tilstand, ca.: 156 timer (6,5 dage)
- Fuldt lysudbytte, ca. 1,5 time

2 X 18650 LITHIUM-ION-BATTERIER

- Energibesparende tilstand, ca. 432 timer

(18 dage)

- Fuld lyseffekt, ca.: 14,5 timer
- Opladningstid i lanternen via USB-C-port, ca.: 8,5 - 10 timer

BORTSKAFFELSE



Symbolet med den overstregede skralde-spand på produktet, batteriet og/eller emballagen minder dig om, at disse produkter ikke må bortskaffes sammen med almindeligt husholdningsaffald, men skal bortskaffes separat ved slutningen af deres levetid. For emballage skal du overholde reglerne for affaldssortering i dit land. Ukorrekt bortskaffelse af emballagematerialer kan skade dit helbred og miljøet.

Den separate indsamling af WEEE, batterier og emballage er designet til at fremme genbrug og genanvendelse og til at forhindre negative indvirkninger på dit helbred og miljøet, f.eks. fra potentielt farlige stoffer, der er indeholdt i disse produkter. Genbrug elektrisk og elektronisk udstyr og batterier, når de er udtjente, for at gøre brug af de genanvendelige materialer, de indeholder, og for at undgå affald i miljøet.

Hvis batterierne kan fjernes uden at ødelægge dem, er du forpligtet til at bortskaffe dem separat (for sikker fjernelse af batterier, se betjeningsvejledningen til produktet). Vær særlig forsigtig med litiumbatterier, da de udgør en særlig risiko, f.eks. brandfare og/eller risiko for, at knapceller sluges. Reducer batteriaffald så meget som muligt ved at

bruge batterier med længere levetid eller genopladelige batterier.

Du kan få yderligere oplysninger om genbrug af disse produkter fra din lokale myndighed, kommunale indsamlingssteder eller din Petromax-partner. Du kan også returnere elektriske eller elektroniske apparater til distributører, som er forpligtet til at tage dem tilbage. På den måde yder du et vigtigt bidrag til at beskytte miljøet og folkesundheden.

Emballagen er fremstillet af miljøvenlige materialer, som du kan bortskaffe på din lokale genbrugsstation og om nødvendigt også i dit husholdningsaffald.

Overhold de gældende regler for bortskaffelse, hvis du ønsker at bortskaffe dit produkt. Overhold de gældende bortskaffelsesbestemmelser for returnering af gamle apparater i dit land. Hvis du er i tvivl, skal du kontakte din lokale bortskaffelsesvirksomhed.

MULIGHEDER FOR AT RETURNERE GAMLE APPARATER I TYSKLAND

Ejere af affaldsudstyr kan aflevere det gratis til distributører på grund af forpligtelsen til at tage det tilbage. Disse er i detaljer:

- Større elbutikker (dvs. specialiserede elbutikker med et salgsareal for elektrisk og elektronisk udstyr på mindst 400 m²).
- Dagligvarebutikker med et samlet salgsareal på mindst 800 m², der tilbyder og gør elektrisk og elektronisk udstyr tilgængeligt på markedet flere gange om året eller på permanent basis.
- Disse forhandlere skal tage et gammelt apparat af samme type gratis tilbage, når de sælger et nyt elektrisk apparat (1:1 take-back); dette gælder også for hjemmeleveringer.

- Disse forhandlere skal tage op til tre små gamle apparater (ingen ydre mål større end 25 cm) tilbage gratis i salgsstedet eller i umiddelbar nærhed, uden at dette er knyttet til et nyt køb (0:1 tilbagetagning).
- Tilbagetagningsforpligtelserne gælder også for postordrevirksomheder, hvor forpligtelsen til at tage 1:1 tilbage i private husholdninger kun gælder for store apparater (en kantlængde >50 cm); for 1:1 tilbagetagning af lamper, små apparater og små ITC-apparater samt 0:1 tilbagetagning skal postordrevirksomheder tilbyde returfaciliteter i en rimelig afstand fra den endelige forbruger.

Ejere af gamle apparater kan også aflevere dem inden for rammerne af de muligheder for returnering eller indsamling af gamle apparater, der er oprettet og tilgængelige af offentlige affaldshåndteringsmyndigheder, så der sikres korrekt bortskaffelse. Følgende link giver mulighed for at se en onlinefortegnelse over indsamlings- og tilbagetagningssteder:

<https://www.ear-system.de/ear-verzeichnis/sammel-und-ruecknahmestellen>

WEEE-REGISTRERINGSNUMMER

Under registreringsnummeret DE 31920706 er vi registreret hos Stiftung Elektro-Altgeräte Register, Nordostpark 72, 90411 Nürnberg, som producent af elektrisk og/eller elektronisk udstyr.

DE

EN

FR

DA

FI

EL

IT

JA

NL

NO

PL

SV

ES

DE
EN
FR
DA
FI
EL
IT
JA
NL
NO
PL
SV
ES

TILBEHØR (SÆLGES SEPARAT)

Feuerhand LED-lanterne Baby Special 276 kan kombineres perfekt med Feuerhand-lampeolie, lanterneholder, reflektorskærm, lanterneunderlag, mat glas og bæretaske.

Hold dig opdateret om nyttige produkter og tilbehør på vores hjemmeside www.feuerhand.de.

GARANTI

Hvis din Feuerhand LED-lanterne Baby Special 276 anvendes korrekt, er der to års garanti fra købsdatoen. Hvis din lanterne ikke kan bruges korrekt på grund af materialeskader eller fabrikationsfejl, har du ret til udbedring. Kontakt din forhandler i den forbindelse.

SERVICE

Hvis du har spørgsmål eller problemer, vil vi med glæde hjælpe dig. Du kan kontakte vores kundeservice via e-mail på: **service@feuerhand.de**

Identifikationsnummer: GA-276-led-zinc-und-alle-Farben-2023

Dato for udstedelse: 01.08.2023

Årstal for fremstilling: 2023

Versionsnummer: 2

EU-OVERENSSTEMMELSESERKLÆRING

Petromax GmbH
Sudenburger Wuhne 61
39116 Magdeburg
Tyskland

erklærer hermed, at LED-lampen, der drives med AA-batterier, eventuelt med genopladelige lithium-ion-batterier, artikelnummer: **Baby Special 276-LED**, er i overensstemmelse med følgende EU-direktiver, hvis det er relevant:

- EMC-direktivet 2014/30/EU
- RoHS-direktivet 2011/65/EU

Beskyttelsesmålene i lavspændingsdirektivet 2014/35/EU er overholdt.

Magdeburg,
den 10.07.2023



Ledelse Petromax GmbH

Jörg Meyerrose
Sudenburger Wuhne 61
D-39116 Magdeburg

DE

EN

FR

DA

FI

EL

IT

JA

NL

NO

PL

SV

ES

DE
EN
FR
DA
FI
EL
IT
JA
NL
NO
PL
SV
ES

TÄRKEITÄ HUOMAUTUKSIA

Lue seuraavat ohjeet huolellisesti ennen tuotteen ensimmäistä käyttökertaa, jotta varmistetaan turvallinen ja pitkäaikainen käyttö. Nämä ohjeet täydentävät pakkaukseen painettua tekstiä tai tuotteen mukana toimitettua pikaopasta. Nämä käyttöohjeet auttavat sinua pitämään Feuerhand-tuotetasi pitkään.

Kiinnitä erityistä huomiota turvallisuusohjeisiin ja käyttöohjeisiin. Säilytä nämä ohjeet myöhempää käyttöä varten. Lue ja noudata ohjeita mahdollisten vahinkojen välttämiseksi. Tarkista, että toimitus on täydellinen ja ehjä. Jos jokin osa puuttuu tai on viallinen, ota yhteys jälleenmyyjään.

Feuerhand-tuotteet on tarkoitettu vain yksityiskäyttöön eikä kaupalliseen käyttöön.

TURVALLISUUS MUISTIINPANOJEN SELITYS

Tässä käyttöohjeessa käytetään seuraavia symboleja ja merkkisanoja.

HENKILÖVAHINKO

Vaara: Merkkisana, joka ilmaisee välittömästi vaarallista tilannetta, joka johtaa kuolemaan tai vakavaan loukkaantumiseen, jos sitä ei vältetä.

Varoitus: Merkkisana, joka ilmaisee mahdollisesti vaarallista tilannetta, joka voi johtaa kuolemaan tai vakavaan loukkaantumiseen, jos sitä ei vältetä.

Varoitus: Merkkisana, joka ilmaisee mahdollisesti vaarallista tilannetta, joka voi johtaa lieviin tai kohtalaisiin vammoihin, jos sitä ei vältetä.

OMAISUUSVAHINGOT

Huomautus: Ohjeiden noudattamatta jättäminen voi aiheuttaa vakavia vahinkoja tuotteelle tai muille esineille.

Varoitus: Ohjeiden noudattamatta jättäminen voi aiheuttaa vahinkoa tuotteelle tai muille esineille.

Huomio: Huomioitavaa tuotetta käytettäessä.

TOIMITUKSEN LAAJUUS

1 x Feuerhand LED-lyhty Baby Special 276

1 x käyttöohje

Ei sisälly:

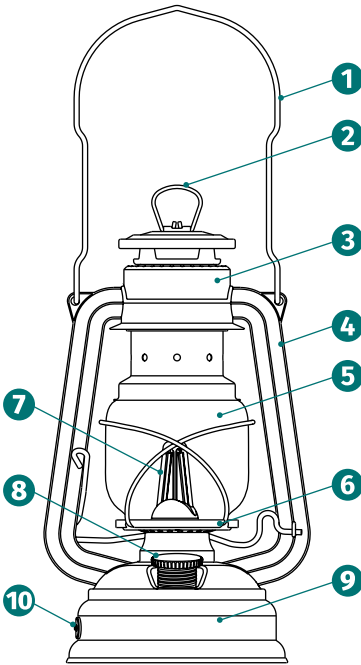
- 2 x 18650 litiumioniakku (3,6 / 3,7 V)
- 3 x AA-paristot
- USB-C-latauskaapeli ja virtalähde

Nämä on ostettava erikseen.

Tarkista, että toimitus on täydellinen ja ehjä. Jos jokin osa puuttuu tai on viallinen, ota yhteys jälleenmyyjään.

KOMPONENTIT

1. kantokahva
2. nostosilmukka
3. savupiippu
4. harja
5. lasi ja lankapidike
6. langanpidikkeen kiinnike
7. LED-lamppu
8. Säiliön kansi / on/off-kytkin / himmennin
9. säiliö, jossa litiumioni / 3 AA-paristokotelo ja virran merkivalo
10. USB-C-portti, jossa on silikonitiiviste lialta suojaamiseksi ja punainen ja vihreä valo lataustilan ilmaisemiseksi.



ENNEN KUIN KÄYTÄT BABY ERITYINEN 276 LED

Pakkauksen purkamisen jälkeen ja ennen jokaista käyttökertaa tarkista tuote vaurioiden varalta.

Jos näin käy, älä käytä tuotetta ja ilmoita asiasta jälleenmyyjälle.

KÄYTTÖTARKOITUS

Feuerhand LED-lyhty Baby Special 276 on LED-versio ikonisesta, yli 130 vuotta vanhasta petroolilyhdystä Baby Special 276. Muotoilultaan ja ulkonäöltään se muistuttaa klassista myrskylyhtyä ja tarjoaa modernin valaistuksen. Se soveltuu sisätiloihin, yksityisiin asuintiloihin (IP20) ja turvavalaisutukseen. Sinkitystä teräksestä valmistettu Feuerhand LED-lyhty Baby Special 276 on saatavana lukuisissa väreissä, jotka erottuvat kaikkialla. Pitkän valonkeston ansiosta Baby Special 276:n LED-versio takaa lukuisia viihtyisiä tunteja ulkoilman olohuoneessa.

Feuerhandin LED-lyhtyä saa käyttää vain määritellyillä paristoilla tai ladattavilla paristoilla. Eri paristotyyppien paristojen samanaikainen käyttö tai käytettyjen tai uusien paristojen yhdistelmä ei ole sallittua. Pidempiaikaista varastointia varten paristot on poistettava. Baby Special 276 LED -lyhty on säilytettävä sisältä kuivana, eikä sitä siksi saa säilyttää kosteassa ympäristössä tai ulkona yön yli. Sitä ei saa käyttää kylpyhuoneessa eikä se sovellu märkätiloihin. Sitä ei ole suojattu sadevedeltä.

Käytä tuotetta vain käyttöohjeissa kuvattulla tavalla. Muuta käyttöä pidetään epäasianmukaisena ja se voi aiheuttaa omai-

suusvahinkoja tai jopa henkilövahinkoja. Emme ota vastuuta epäasianmukaisesta käytöstä aiheutuneista vahingoista.

TURVALLISUUS- JA KÄYTTÖ-OHJEET

- **Varoitus! Älä upota lyhtyä veteen tai muihin nesteisiin.**
- **Varo!** Jos Feuerhand LED-lyhty Baby Special 276 on vaurioitunut, älä käytä sitä.
- **Varo!** Jos lyhty ei toimi oikein, sammuta se.
- **Varoitus!** Älä koskaan yritä korjata vaurioita itse.
- **Varoitus!** Älä kytkä lyhtyä päälle latauksen aikana.
- **Huomio! Älä säilytä lyhtyä kosteassa ympäristössä.**
- **Varoitus!** Suojaa LED Baby Special 276 -lyhtyä kolhuilta, iskuilta ja putoamiselta.
- **Varoitus!** Pidä lyhty kaukana lämmöstä, kuten tulelta tai uunista ja suorasta lämmöstä.
- **Varo!** Älä peitä lyhtyä.
- **Varoitus! Älä katso suoraan Baby Special 276 -valaisimen valoon.**
- **Varo!** Pidä tuote kaukana eläimistä.
- **Varoitus!** Pidä tuote poissa lasten ulottuvilta.
- **Varoitus!** Feuerhand LED Lantern Baby Special 276 -lyhtyä ei ole tarkoitettu sellaisten henkilöiden (mukaan lukien lapset) käyttöön, joilla on heikentyneet fyysiset, sensoriset tai henkiset kyvyt tai joilla ei ole kokemusta tai tietoa, ellei hei-

dän turvallisuudestaan vastaava henkilö ole antanut heille valvontaa tai ohjeita tuotteen käytöstä.

PARISTOT / LADATTAVAT PARISTOT

- **Varoitus!** Paristot ja akut saa vaihtaa ainoastaan valaisimen valmistajan ilmoittamiin paristoihin.
- **Varoitus! Räjähdyksivaara!** Varmista paristoja asetettaessa, että napaisuus on oikea. Jos olet asettanut paristot väärin päin, poista kaikki paristot uudelleen ja aseta ne oikein päin.
- **Varoitus!** Jos käytät paristotyypppejä, joita ei ole tässä käyttöohjeessa määritelty, on olemassa tulipalon tai räjähdysvaara.
- **Huom! Akkulaturin on oltava standardin IEC 61347-2-7 mukainen.**
- **Varoitus!** Akkuja ei saa altistaa liialliselle kuumuudelle, kuten suoralle auringonvalolle, tulelta tai vastaavalle. **Räjähdyksivaara!**
- **Varoitus!** Jos et käytä LED-lyhtyä pidempään aikaan, poista paristot. Tämä suojaa LED Baby Special 276 -lyhtyä paristojen vuotamiselta.
- **Varoitus! Loukkaantumisriski!** Jos paristot/akut ovat vuotaneet, suojaa kätesi suojakäsineillä, muuten ne aiheuttavat ihon palovammoja.
- **Varoitus! Loukkaantumisriski!** Älä koskaan hajota paristoja, oikosulje niitä tai heitä niitä tuleen.
- **Varoitus!** Älä yritä ladata muita kuin ladattavia akkuja.
- **Varoitus!** Liittimiä ei saa oikosulkea.
- **Varoitus!** Pidä paristot lasten ulottumat-

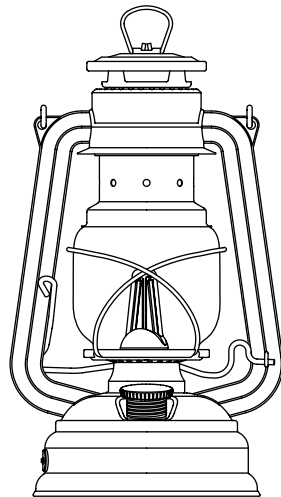
tomissa. **Nielemisvaara!**

- **Varoitus! Älä käytä toisistaan poikkeavia akkutyyppejä tai käytettyjen ja uusien akkujen yhdistelmää.**
- **Varoitus!** LED-diodia ei voi eikä saa vaihtaa.

TOIMINTA / KÄYTTÖPAIKKA / KULJETUS

- Noudata aina voimassa olevia kansallisia ja kansainvälisiä turvallisuus-, terveys- ja työmääräyksiä.
- Varmista turvallinen ja vahingoittumaton kuljetus, säilytä Feuerhand LED-lyhty Baby Special 276 turvallisesti ja pakkaselta suojattuna eikä paikoissa, joissa on korkea ilmankosteus, poista pakkaus ja pyyhi mahdollinen pöly pois.
- Tuotetta saa käyttää vain, jos tarkastuksessa ei ole havaittu vikaa. Jos jokin osa on viallinen, se on vaihdettava ennen seuraavaa käyttöä.
- Välittömässä ympäristössä ei saa olla helposti syttyviä tai räjähtäviä aineita.
- Työskentele aina huolellisesti ja vain hyvässä kunnossa: väsymys, sairaus, alkoholin käyttö, lääkkeiden ja huumeiden vaikutus ovat vastuuttomia, koska et voi enää käyttää tuotetta turvallisesti.
- Sijoita lyhty niin, ettei kukaan voi kompastua siihen. **Loukkaantumisvaara!**
- Aseta lyhty kuivalle, vaakasuoralle pinnalle, esim. pöydälle.

ca. 26,5 cm



ca. 15 cm

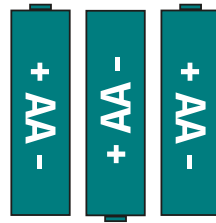
ENNEN ENSIMMÄISTÄ KÄYTTÖ JA KOKOONPANO

Poista pakkausmateriaali. Tarkista tuotteen täydellisyys. Tarkista pakkauksen purkamisen jälkeen ja ennen jokaista käyttökertaa, onko tuote vaurioitunut. Jos näin on, älä käytä tuotetta ja ilmoita asiasta erikoismyyjälle.

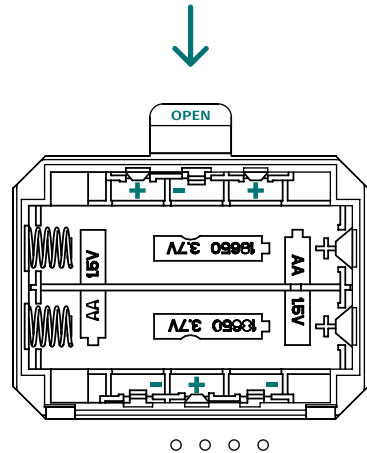
- Älä anna lasten leikkiä pakkauskelmuilla:
Tukehtumisvaara!
- Varmista, että lapset eivät laita pieniä kokoonpano-osia suuhunsa.
Nielemisvaara!

AA-PARISTOJEN ASETTAMINEN PAIKALLEEN

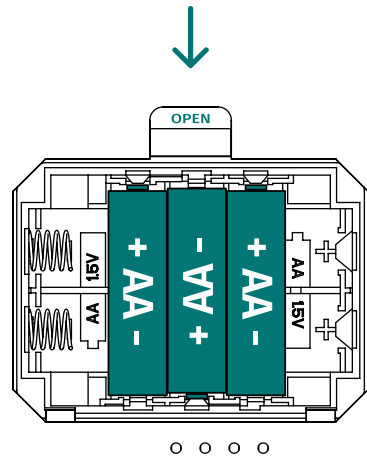
1. Avaa paristolokeron korkki, joka sijaitsee Feuerhand LED-lyhdyn Baby Special 276 pohjassa.
2. Käytä 3 uutta AA-paristoa (kuva 1). Älä käytä eri merkkiä tai eri varauksella olevia paristoja.
3. Aseta 3 AA-paristoa pystysuoraan avoimeen paristolokeroon. Aseta ensimmäisen 1,5 V:n pariston positiivinen napa koskettimeen, jossa + näkyy. (Kuva 1.1)
4. Aseta seuraava paristo toisinpäin. Pariston positiivinen napa osoittaa jälleen + merkkiä kohti.
5. Aseta kolmannen 1,5 V:n pariston positiivinen napa kosketukseen, jossa + näkyy. Tämä on nyt samassa asennossa kuin ensimmäinen paristo (kuva 1.2).
6. Sulje paristolokeron tiivisteen korkki. (Kuva 1.3)



Kuva 1 - 3 AA-paristoa, 1,5 V



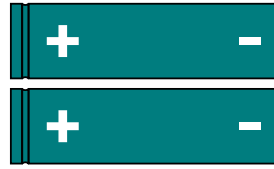
Kuva 1.1 - Avoin paristolokero, AA-paristojen napaisuuden merkintä



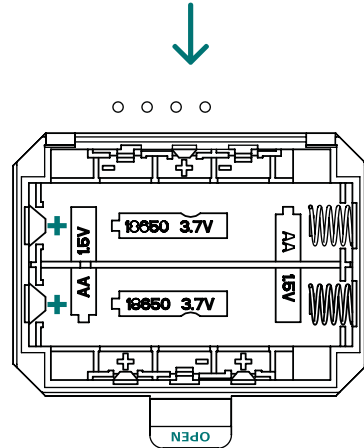
Kuva 1.2 - AA-paristojen asettaminen paikalleen

LITIUMIONIAKKUJEN ASETTAMINEN PAIKALLEEN

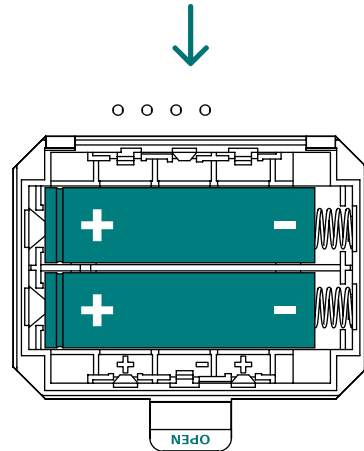
1. Avaa Feuerhand LED-lyhdyn Baby Special 276 pohjassa olevan paristolokeron korkki.
2. Käytä kahta täyteen ladattua 18650 litiumioniakkua, joiden varaus on 3,7 voltia (kuva 2). Älä käytä akkuja, joiden varaus on erilainen.
3. Pidä lyhtyä niin, että voit lukea merkinnän "18650 3,7 V". (Kuva 2.1)
4. Aseta kaksi 18650 litiumioniakkua vaaka-suoraan. Positiivinen napa on vasemmalla, tunnistettavissa + merkistä. Negatiivinen napa on jousen kohdalla. (Kuva 2.2)
5. Sulje paristolokeron tiivisteen korkki. (Kuva 1.3)
6. Litiumioniakkuja voi ladata USB-C-portin kautta (kuva 3).



Kuva 2 - 2 kpl 18650 litiumioniakkua, 3,7 V



Kuva 2.1 - avattu akkulokero, litiumioniakkujen napaisuuden merkitseminen



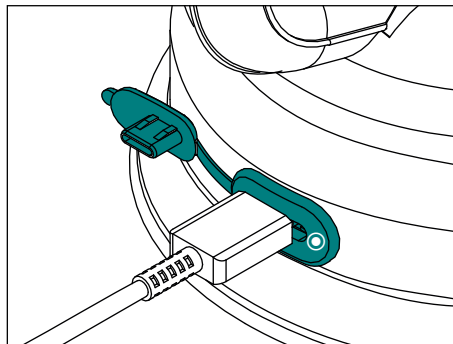
Kuva 2.2 - 18650 litiumioniakkujen asettaminen paikalleen



Kuva 1.3 - Suljettu akkulokero, jossa varauksen merkivalo enintään 5 sekuntia käynnistyksen jälkeen (ON)

LITIUMIONIAKKujen LATAAMINEN USB-C-POR-TIN KAUTTA (KS. KUVA 3).

1. Huomioi ympäristön lämpötila (20 ±5) °C.
2. Katso kuvat kohdasta "Litiumioniakku-jen asettaminen paikoilleen". Käytä kahta 18650-litiumioniakkua (3,7 voltia) ja aseta ne oikein.
3. Aseta kaksi 18650 litiumioniakkua vaaka-suoraan akkulokeroon. Positiivinen napa on vasemmalla, tunnistettavissa + merkistä, ja negatiivinen napa on kiinnitetty jouselle.
4. Sulje paristolokeron kansi.
5. Kytke USB-C-portti vain asianmukaisesti asennettuun pistorasiaan, jonka verkkojännite vastaa verkkolaitteen teknisiä tietoja. Älä käytä himmennettävää pistorasiaa tai jatkojohtoa. Kytke aina ensin liitäntätulppa pistorasiaan (kuva 3) ja liitä kaapeli verkkosovittimeen ennen sen kytkemistä pistorasiaan. Irrota verkkosovitin pistorasiasta aina ennen kuin irrotat liitinpistokkeen pistorasiasta tai irrotat liitäntäkaapelin verkkosovittimesta. Irrota verkkosovitin pistorasiasta vain ilmetessä, ukkosen aikana ja ennen puhdistusta. Vedä verkkosovittimesta, älä liitäntäkaapelista.



Kuva 3 - Litiumioniakkujen lataaminen USB-C-portin kautta

6. LED-lyhty on latautumassa, ja sen tunnistaa USB-C-portin vieressä olevasta punaisesta valosta. ●
7. Odot, kunnes LED-lyhty on ladattu. **Latauksen aikana LED-lyhtyä ei voi käyttää valaistukseen. Sen jälkeen lyhty palaa vihreänä.** ● → ●

BABY SPECIAL 276 LED IN KÄYTTÖ

1. Varmista, että lyhtyä ei ole kytketty virtalähteeseen. Silloin sitä ei voi käyttää. Irrota se virtalähteestä.
● ● ● ●
2. Tarkista ennen Baby Special 276 LED-lyhdyn kytkemistä päälle, onko se ensin ladata: Alapuolella olevat 4 valoa palavat vihreinä 5 sekunnin ajan, kun lyhty kytketään päälle, ja sammuvat sitten. Voit kertoa lataustilan syttyneiden valojen määrästä: Jos kaikki 4 palavat, akku on ladattu täyteen.
3. Kun LED-lyhty on riittävästi ladattu: säiliön korkki toimii päälle/pois-kytkimenä ja himmentimenä. Käännä polttoainekorkkia

oikealle kytkeäksesi lyhdyn päälle.

4. Mitä pidemmälle oikealle käännyt, sitä kirkkaammin lyhty loistaa.



5. Jos käännät polttoaineen täyttöaukon korkkia vasemmalle, voit himmentää valoa.
6. Nyt voit käyttää LED-lyhtyäsi monta tuntia. Kun on aika ladata: LED Baby Special 276 -ledilyhdyn pohjassa vilkkuva valo osoittaa, että sinun on ladattava akku tai asetettava uudet paristot tai ladattavat paristot.

PURKAMINEN / HOITO /



VARASTOINTI

Sinun tulee hoitaa ja säilyttää Feuerhand LED-lyhty Baby Special 276 oikein, jotta se säilyy pitkään.

PURKAMINEN

1. Avaa Feuerhand LED-lyhdyn Baby Special 276 pohjassa olevan paristolokeron korkki.
2. Ota paristot tai ladattavat paristot pois.
3. Hävitä paristot tarvittaessa kohdassa "Hävittäminen" kuvatulla tavalla.
4. Sulje korkki uudelleen tai ota tarvittaessa uudet paristot ja toimi kuten kohdassa "Ennen ensimmäistä käyttöä ja kokoaamista" on kuvattu.

HOITO

Pyyhi lyhty puhtaalla, kuivalla, nukkaamatomalla liinalla, jos se on likainen. Älä käytä kosteaa liinaa, sillä vettä ei saa päästä lyhdyn sisälle. Älä käytä voimakkaita kemikaaleja, aggressiivisia tai hankaavia puhdistusaineita.

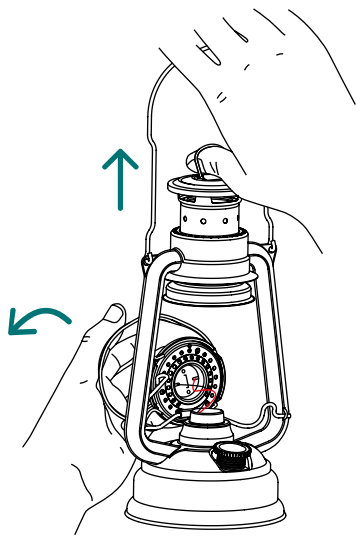
Käytä lasin puhdistamiseen lasinpuhdistusainetta, kuivaa lasi hyvin puhdistuksen jälkeen, sillä lyhtyyn ei saa päästä kosteutta.

Säilytä lyhtyä kuivassa ja viileässä paikassa. Älä säilytä sitä ulkona yön yli. Säilytä lyhtyä sisätiloissa.

Poista paristot, jos lyhtyä säilytetään pitkään.

LASIN PUHDISTAMINEN

1. Irrota tarvittaessa heijastimen suojus nostamalla kiinnike ylös ja vetämällä suojusta ylöspäin.
2. Lasin puhdistamiseksi savupiippu on vedettävä ylöspäin. Aseta sormet kantomahvan päälle ja vedä nostosilmukkaa ylöspäin peukalolla. Lasi voidaan nyt taittaa sivulle vajjeripidikkeessään ja irrottaa pidikkeestä (kuva 4.).
3. Puhdista se lasinpuhdistusaineella ja kostealla liinalla.
4. Kuivaa lasi hyvin.
5. Aseta lasi lankapidikkeeseen.
6. Taita lasi takaisin alkuperäiseen asentoonsa nostamalla savupiippu uudelleen kantomahvasta. Varmista, että kaapelit eivät ole puristuksissa.
7. Aseta tarvittaessa heijastinsateenvarjo takaisin paikalleen oikaisemalla kiinnike ja liu'uttamalla sateenvarjo lyhdyn päälle.



Kuva 4 - Lasin irrottaminen

VARASTOINTI

Säilytystä varten suosittelemme Firehand-kantolaukkua Baby Special 276:lle (ta-276), Baby Special 276:lle tarkoitettua lyhtyalustaa (276-coaster) ja Baby Special 276:lle tarkoitettua lyhtyidikettä (276-holder). Pysy ajan tasalla verkkosivuillamme www.feuerhand.de valmiina lisää hyödyllisiä tuotteita ja tarvikkeita.

TEKNISET TIEDOT

- Materiaali: teräs, sinkitty, pulverimaalattu; muovit, kupari, lasi.
- Mitat (korkeus x leveys x syvyys): 26,5 x 15 x 13,5 cm.
- Paino, noin: 535 g
- Käyttövälaineet: 3 x AA-paristot 1,5 V tai 2 x 18650 litiumioniakut 3,6 / 3,7 V, joiden kapasiteetti on 3500 mAh, tai akkujen lataus USB-C-portin kautta on mahdollista.

- Suojausluokka: IP20
- Valon väri: lämmin valkoinen, 2700 K
- Valovirta: alhaisin taso: 2 lm / korkein taso: 150 lm.
- Teho: <0,1 W - 2 W (max.)
- Lämpötilaolosuhteet paristojen ja akkujen testauksen aikana: 19 - 25 °C

3 X AA-PARISTOT

- Energiansäästötila, noin: 156 h (6,5 päivää).
- Täysi valoteho, noin: 1,5 h

2 X 18650 LITIUM-IONIAKKUJA

- Energiansäästötila, noin: 432 h (18 päivää)
- Täysi valoteho, noin: 14,5 h
- Latausaika lyhydessä USB-C-portin kautta, noin: 8,5 - 10 h.

HÄVITTÄMINEN

Tuotteessa, akussa ja/tai pakkauksessa oleva



yliviivattu pyörillä varustettu roskakori muisuttua, että näitä tuotteita ei saa hävittää tavallisen kotitalousjätteen mukana, vaan ne on hävitettävä erikseen niiden käyttöiän päätyttyä. Noudata pakkausten osalta maasi jätteiden lajittelua koskevia määräyksiä. Pakkausmateriaalien virheellinen hävittäminen voi vahingoittaa terveyttäsi ja ympäristöä.

Sähkö- ja elektroniikkalaiteromun, paristo-

jen ja pakkausten erilliskeräyksellä pyritään edistämään uudelleenkäyttöä ja kierrätystä sekä ehkäisemään esimerkiksi näiden tuotteiden sisältämien mahdollisten vaarallisten aineiden kielteisiä vaikutuksia terveyteen ja ympäristöön. Kierrätä sähkö- ja elektroniikkalaitteet ja paristot niiden käyttöiän lopussa, jotta niiden sisältämät kierrätyskelpoiset materiaalit saadaan hyödynnettyä ja jotta ympäristö ei roskaannu.

Jos paristot voidaan irrottaa tuhoamatta niitä, ne on hävitettävä erikseen (paristojen turvallinen irrottaminen on esitetty tuotteen käyttöohjeissa). Ole erityisen varovainen litiumia sisältävien paristojen kanssa, sillä niihin liittyy erityisiä riskejä, kuten tulipalo ja/tai nappiparistojen nielemisvaara. Vähennä paristojätettä mahdollisimman paljon käyttämällä pidempään kestäviä paristoja tai ladattavia paristoja.

Lisätietoja näiden tuotteiden kierrätyksestä saat paikallisviranomaisilta, kunnallisilta keräyspisteiltä tai Petromax-kumppaniltasi. Voit myös palauttaa sähkö- tai elektroniikkalaitteita jälleenmyyjille, jotka ovat velvollisia ottamaan ne takaisin. Näin toimimalla annat merkittävän panoksen ympäristön ja kansanterveyden suojeluun. Pakkaukset on valmistettu ympäristöystävällisistä materiaaleista, jotka voit hävittää paikallisen kierrätyspisteen kautta ja tarvittaessa myös kotitalousjätteen kautta.

Noudata kulloinkin voimassa olevia hävittämissäännöksiä, jos haluat hävittää tuotteen. Noudata maassasi voimassa olevia vanhojen laitteiden palautusta koskevia hävittämismääräyksiä. Jos olet epävarma, ota yhteyttä paikalliseen hävittämislaitokseen.

VANHOJEN LAITTEIDEN PALAUTUSVAIHTOEHDOT SAKSASSA

Jätelaitteiden omistajat voivat luovuttaa ne jakelijoille maksutta, koska heillä on velvollisuus ottaa ne takaisin. Nämä ovat yksityiskohtaisesti:

- Suuremmat sähköliikheet (eli sähköalan erikoisliikheet, joiden sähkö- ja elektroniikkalaitteiden myyntipinta-ala on vähintään 400 m²).
- Päivittäistavara-kaupat, joiden kokonaismyyntipinta-ala on vähintään 800 m² ja jotka tarjoavat ja asettavat saataville markkinoilla sähkö- ja elektroniikkalaitteita useita kertoja vuodessa tai pysyvästi.
- Näiden elinkeinonharjoittajien on otettava vanha samantyyppinen laite maksutta takaisin mydessään uuden sähkölaitteen (1:1-takaisinotto); tämä koskee myös kotiin kuljetuksia.
- Näiden elinkeinonharjoittajien on otettava maksutta takaisin enintään kolme vanhaa pientä laitetta (joiden ulkomitta ei ole yli 25 cm) myyntipisteessä tai sen välittömässä läheisyydessä ilman, että tämä on sidoksissa uuteen ostokseen (0:1-takaisinotto).
- Takaisinottovelvoitteet koskevat myös postimyyntiä, jolloin 1:1-palautusvelvoite kotitalouksissa koskee vain suuria laitteita (reunan pituus > 50 cm); lamppujen, pienten laitteiden ja pienten tietotekniikkalaitteiden 1:1-palautusvelvoitteen sekä 0:1-palautusvelvoitteen osalta postimyyntiyhtymien on tarjottava palautuspaikkoja kohtuullisella etäisyydellä loppukuluttajasta.

Vanhojen laitteiden omistajat voivat myös luovuttaa ne julkisten jätehuoltoviranomaisten luomien ja tarjoamien vanhojen laitteiden

DE
EN
FR
DA
FI
EL
IT
JA
NL
NO
PL
SV
ES

den palautus- tai keräysmahdollisuuksien puitteissa, jotta varmistetaan asianmukainen hävittäminen. Seuraavasta linkistä pääsee tutustumaan keräys- ja palautuspisteiden verkkohakemistoon:

<https://www.ear-system.de/ear-verzeichnis/sammel-und-ruecknahmestellen>

WEEE-REKISTERÖINTINUMERO

Rekisterinumerolla DE 31920706 olemme rekisteröityneet sähkö- ja/tai elektroniikkalaitteiden valmistajana Stiftung Elektro-Altgeräte Registeriin, Nordostpark 72, 90411 Nürnberg.

LISÄVARUSTEET (MYYDÄÄN ERIKSEEN)

Feuerhand LED-lyhty Baby Special 276 voidaan yhdistää täydellisesti Feuerhand-lamppuöljyyn, lyhdynpidikkeeseen, heijastinvarjostimeen, lyhdynjalustaan, mattapintaiseen lasiin ja kantolaukkuun.

Pysy ajan tasalla hyödyllisistä tuotteista ja tarvikkeista verkkosivustollamme www.feuerhand.de.

TAKUU

Oikein käytettynä Feuerhand LED-lyhtysi Baby Special 276:lla on kahden vuoden takuu ostopäivästä. Jos lyhtyäsi ei voi käyttää asianmukaisesti materiaalivaurioiden tai valmistusvirheiden vuoksi, sinulla on oikeus korjaukseen. Ota tätä varten yhteyttä erikoismyyjään.

PALVELU

Jos sinulla on kysyttävää tai ongelmia, autamme sinua mielellämme. Tavoitat asia-

kaspalvelumme sähköpostitse osoitteesta:
service@feuerhand.de

Tunnistenumero: GA-276-led-zinc-und-alle-Farben-2023

Myöntämispäivä: 01.08.2023

Valmistusvuosi: 2023

Version numero: 2

EU:N VAATIMUSTENMUKAISUUSVAKUUTUS

Petromax GmbH
Sudenburger Wuhne 61
39116 Magdeburg
Saksa

vakuuttaa täten, että AA-paristoilla tai valinnaisesti ladattavilla litium-ioniparistoilla toimiva LED-valaisin, tuotenumero: **Baby Special 276-LED**, on soveltuvin osin seuraavien EU-direktiivien mukainen:

- EMC-direktiivi 2014/30/EU
- RoHS-direktiivi 2011/65/EU

Pienjännitedirektiivin 2014/35/EU suojaustavoitteet täyttyvät.

Magdeburg,
10.07.2023



Hallinto Petromax GmbH

Jörk Meyerrose
Sudenburger Wuhne 61
D-39116 Magdeburg

DE

EN

FR

DA

FI

EL

IT

JA

NL

NO

PL

SV

ES

DE
EN
FR
DA
FI
EL
IT
JA
NL
NO
PL
SV
ES

ΣΗΜΑΝΤΙΚΕΣ ΣΗΜΕΙΩΣΕΙΣ

Διαβάστε προσεκτικά τις παρακάτω οδηγίες πριν χρησιμοποιήσετε το προϊόν για πρώτη φορά, για να διασφαλίσετε την ασφαλή και μακροχρόνια χρήση. Αυτές οι οδηγίες είναι συμπληρωματικές των εκτυπωμένων στη συσκευασία ή του οδηγού γρήγορης εκκίνησης που συνοδεύει το προϊόν σας. Αυτές οι οδηγίες χρήσης θα σας βοηθήσουν να διατηρήσετε το προϊόν σας Feuerhand για μεγάλο χρονικό διάστημα.

Δώστε ιδιαίτερη προσοχή στις οδηγίες ασφαλείας και στις οδηγίες χρήσης. Φυλάξτε αυτές τις οδηγίες για μελλοντική αναφορά. Για να αποφύγετε πιθανές ζημιές, διαβάστε και ακολουθήστε τις οδηγίες. Ελέγξτε ότι η παράδοση είναι πλήρης και χωρίς φθορές. Εάν λείπει ή είναι ελαττωματικό κάποιο εξάρτημα, επικοινωνήστε με τον αντιπρόσωπό σας.

Τα προϊόντα Feuerhand προορίζονται μόνο για ιδιωτική χρήση και όχι για εμπορική χρήση.

ΑΣΦΑΛΕΙΑ ΔΗΛΩΣΗ ΠΛΗΡΟΦΟΡΙΩΝ

Στις παρούσες οδηγίες λειτουργίας χρησιμοποιούνται τα ακόλουθα σύμβολα και λέξεις σήματος.

ΠΡΟΣΩΠΙΚΕΣ ΒΛΑΒΕΣ

Κίνδυνος: Λέξη σήματος που υποδεικνύει μια άμεσα επικίνδυνη κατάσταση, η οποία, αν δεν αποφευχθεί, θα οδηγήσει σε θάνατο ή σοβαρό τραυματισμό.

Προειδοποίηση: Λέξη σήματος που υποδεικνύει μια δυνητικά επικίνδυνη κατάσταση η οποία, εάν δεν αποφευχθεί, θα μπορούσε να οδηγήσει σε θάνατο ή σοβαρό τραυματισμό.

Προσοχή: Λέξη σήματος που υποδεικνύει μια δυνητικά επικίνδυνη κατάσταση, η οποία, εάν δεν αποφευχθεί, θα μπορούσε να οδηγήσει σε ελαφρύ ή μέτριο τραυματισμό.

ΥΛΙΚΕΣ ΖΗΜΙΕΣ

Σημείωση: Η μη τήρηση των οδηγιών μπορεί να προκαλέσει σοβαρή ζημιά στο προϊόν ή σε άλλα αντικείμενα.

Προσοχή: Η μη τήρηση των οδηγιών μπορεί να προκαλέσει ζημιά στο προϊόν ή σε άλλα αντικείμενα.

Δώστε προσοχή: Σημείωση για προσοχή κατά τη λειτουργία του προϊόντος.

ΠΕΔΙΟ ΕΦΑΡΜΟΓΗΣ ΤΗΣ ΠΑΡΑΔΟΣΗΣ

1 x Φανάρι LED Feuerhand Baby Special 276

1 x εγχειρίδιο οδηγιών

Δεν περιλαμβάνονται:

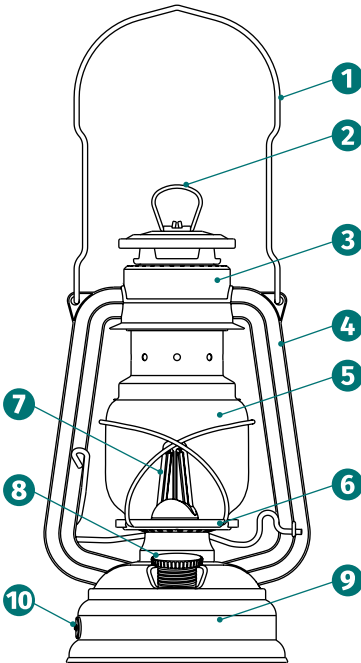
- 2 x 18650 μπαταρίες ιόντων λιθίου (3,6 / 3,7 V)
- 3 x μπαταρίες AA
- Καλώδιο φόρτισης USB-C και τροφοδοτικό

Αυτά πρέπει να αγοραστούν ξεχωριστά.

Ελέγξτε ότι η παράδοση είναι πλήρης και άθικτη. Εάν κάποιο εξάρτημα λείπει ή είναι ελαττωματικό, επικοινωνήστε με τον αντιπρόσωπό σας.

ΕΞΑΡΤΗΜΑΤΑ

1. Λαβή μεταφοράς
2. Ανασηκώνοντας το μάτι
3. Καμινάδα
4. Ηολμ
5. Γυαλί με συρμάτινη θήκη
6. Βάση στήριξης καλωδίων
7. Φωτιστικό LED
8. Καπάκι πλήρωσης καυσίμου / Διακόπτης ενεργοποίησης και απενεργοποίησης / Dimmer
9. Δεξαμενή με θήκη μπαταριών ιόντων λιθίου / 3 μπαταριών AA και ενδεικτική λυχνία ισχύος
10. Θύρα USB-C με σφραγίδα σιλικόνης για προστασία από τη βρωμιά και κόκκινες και πράσινες λυχνίες για την ένδειξη της κατάστασης φόρτισης



ΠΡΙΝ ΧΡΗΣΙΜΟΠΟΙΗΣΕΤΕ ΤΟ BABY ΕΙΔΙΚΟ 276 LED

Ελέγξτε το προϊόν σας για τυχόν ζημιές μετά την αποσυσκευασία και πριν από κάθε χρήση.

Σε αυτή την περίπτωση, μην χρησιμοποιήσετε το προϊόν και ενημερώστε τον αντιπρόσωπό σας.

ΠΡΟΒΛΕΠΟΜΕΝΗ ΧΡΗΣΗ

Το φανάρι LED Feuerhand Baby Special 276 είναι η έκδοση LED του εμβληματικού φανάρι πετρελαίου Baby Special 276, το οποίο έχει παράδοση πάνω από 130 χρόνια. Σε σχεδιασμό και εμφάνιση, μοιάζει με το κλασικό φανάρι καταιγίδας και προσφέρει σύγχρονο φωτισμό. Είναι κατάλληλο για εσωτερικούς χώρους, για ιδιωτικούς χώρους διαβίωσης (IP20) και ως φωτισμός έκτακτης ανάγκης. Κατασκευασμένο από γαλβανισμένο χάλυβα, το φανάρι LED Feuerhand Baby Special 276 διατίθεται σε πολλά χρώματα που ξεχωρίζουν παντού. Χάρη στη μεγάλη διάρκεια φωτισμού, η έκδοση LED του Baby Special 276 εξασφαλίζει πολλές άνετες ώρες στο υπαίθριο σαλόνι.

Το φανάρι LED της Feuerhand επιτρέπεται να λειτουργεί μόνο με τις καθορισμένες μπαταρίες ή επαναφορτιζόμενες μπαταρίες. Δεν επιτρέπεται η ταυτόχρονη χρήση μπαταριών διαφορετικών τύπων μπαταριών ή ο συνδυασμός χρησιμοποιημένων ή καινούργιων μπαταριών. Σε περίπτωση μεγαλύτερης αποθήκευσης, οι μπαταρίες πρέπει να αφαιρούνται. Το Baby Special 276 LED πρέπει να διατηρείται στεγνό στο εσωτερικό του και επομένως δεν πρέπει να αποθηκεύεται σε υγρό περιβάλλον ή σε εξωτερικό χώρο κατά τη διάρκεια της νύχτας. Δεν πρέπει να χρησιμοποιείται στο μπάνιο και δεν είναι κατάλληλο για υγρούς χώρους. Δεν προστατεύεται

από το νερό της βροχής.

Χρησιμοποιείτε το προϊόν μόνο όπως περιγράφεται στις οδηγίες χρήσης. Οποιαδήποτε άλλη χρήση θεωρείται ακατάλληλη και μπορεί να οδηγήσει σε υλικές ζημιές ή ακόμη και σε τραυματισμούς.

Δεν αναλαμβάνουμε καμία ευθύνη για ζημιές που προκαλούνται από ακατάλληλη χρήση.

ΟΔΗΓΙΕΣ ΑΣΦΑΛΕΙΑΣ ΚΑΙ ΧΡΗΣΗΣ

- **Προειδοποίηση! Μην βυθίζετε το φανάρι σε νερό ή άλλα υγρά.**
- **Προσοχή!** Εάν το φανάρι LED Feuerhand Baby Special 276 έχει υποστεί ζημιά, μην το χρησιμοποιήσετε.
- **Προσοχή!** Εάν το φανάρι δεν λειτουργεί σωστά, απενεργοποιήστε το.
- **Προσοχή!** Ποτέ μην επιχειρήσετε να επισκευάσετε μόνοι σας οποιαδήποτε βλάβη.
- **Προσοχή!** Μην ενεργοποιείτε το φανάρι κατά τη διάρκεια της φόρτισης.
- **Σημείωση! Μην αποθηκεύετε το φανάρι σε υγρό περιβάλλον.**
- **Προσοχή!** Προστατέψτε το LED Baby Special 276 από χτυπήματα, χτυπήματα και πτώσεις.
- **Προσοχή!** Κρατήστε το φανάρι μακριά από θερμότητα, όπως φωτιά ή σόμπες και άμεση θερμότητα.
- **Προσοχή!** Μην καλύπτετε το φανάρι.
- **Προειδοποίηση!** Μην κοιτάτε απευθείας στο φως του Baby Special 276.
- **Προσοχή!** Κρατήστε το προϊόν μακριά από ζώα.

- **Προειδοποίηση!** Κρατήστε τη μονάδα μακριά από παιδιά.
- **Προσοχή!** Το Feuerhand LED Lantern Baby Special 276 δεν προορίζεται για χρήση από άτομα (συμπεριλαμβανομένων των παιδιών) με μειωμένες σωματικές, αισθητηριακές ή διανοητικές ικανότητες ή έλλειψη εμπειρίας και γνώσεων, εκτός εάν τους έχει δοθεί επίβλεψη ή οδηγίες σχετικά με τη χρήση του προϊόντος από άτομο υπεύθυνο για την ασφάλειά τους.

ΜΠΑΤΑΡΙΕΣ / ΕΠΑΝΑΦΟΡΤΙΖΟΜΕΝΕΣ ΜΠΑΤΑΡΙΕΣ

- **Προειδοποίηση!** Οι μπαταρίες και οι επαναφορτιζόμενες μπαταρίες μπορούν να αντικατασταθούν μόνο με εκείνες που καθορίζονται από τον κατασκευαστή του φωτιστικού.
- **Προειδοποίηση! Κίνδυνος έκρηξης!** Όταν τοποθετείτε τις μπαταρίες, βεβαιωθείτε ότι η πολικότητα είναι σωστή. Εάν έχετε τοποθετήσει τις μπαταρίες με λάθος τρόπο, αφαιρέστε όλες τις μπαταρίες και τοποθετήστε τις με το σωστό τρόπο.
- **Προειδοποίηση!** Εάν χρησιμοποιήσετε τύπους μπαταριών που δεν καθορίζονται στο παρόν εγχειρίδιο, υπάρχει κίνδυνος πυρκαγιάς ή έκρηξης.
- **Σημείωση! Ο φορτιστής μπαταρίας πρέπει να συμμορφώνεται με το πρότυπο IEC 61347-2-7.**
- **Προειδοποίηση!** Οι μπαταρίες δεν πρέπει να εκτίθενται σε υπερβολική θερμότητα, όπως άμεσο ηλιακό φως, φωτιά ή παρόμοια. **Κίνδυνος έκρηξης!**
- **Προσοχή!** Εάν δεν χρησιμοποιείτε το φανάρι LED για μεγαλύτερο χρονικό διάστημα, αφαιρέστε τις μπαταρίες. Αυτό θα προστατεύσει το LED Baby Special 276

από διαρροή μπαταριών.

- **Προειδοποίηση! Κίνδυνος τραυματισμού!**
Εάν έχουν διαρρεύσει μπαταρίες/ επαναφορτιζόμενες μπαταρίες, προστατέψτε τα χέρια σας με προστατευτικά γάντια, διαφορετικά θα προκαλέσουν δερματικά εγκαύματα.
- **Προειδοποίηση! Κίνδυνος τραυματισμού!**
Μην αποσυναρμολογείτε ποτέ τις μπαταρίες, μην τις βραχυκυκλώνετε και μην τις ρίχνετε στη φωτιά.
- **Προειδοποίηση!** Μην επιχειρήσετε να φορτίσετε μη επαναφορτιζόμενες μπαταρίες.
- **Προειδοποίηση!** Οι ακροδέκτες σύνδεσης δεν πρέπει να βραχυκυκλώνονται.
- **Προειδοποίηση!** Κρατήστε τις μπαταρίες μακριά από παιδιά. Κίνδυνος κατάποσης!
- **Προειδοποίηση! Μην χρησιμοποιείτε διαφορετικούς τύπους μπαταριών ή συνδυασμό μεταχειρισμένων και καινούργιων μπαταριών.**
Warnung!
- Δεν μπορείτε και δεν πρέπει να αντικαταστήσετε τη δίοδο LED.

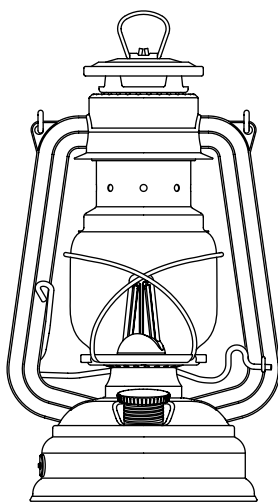
ΛΕΙΤΟΥΡΓΙΑ / ΤΟΠΟΣ ΧΡΗΣΗΣ / ΜΕΤΑΦΟΡΑ

- Τηρείτε πάντοτε τους ισχύοντες εθνικούς και διεθνείς κανονισμούς για την ασφάλεια, την υγεία και την εργασία.
- Εξασφαλίστε ασφαλή και χωρίς ζημιές μεταφορά, αποθηκεύστε το Feuerhand LED Lantern Baby Special 276 με ασφάλεια και χωρίς παγετό και όχι σε μέρη με υψηλή υγρασία, αφαιρέστε τη συσκευασία και σκουπίστε τυχόν σκόνη.
- Το προϊόν μπορεί να χρησιμοποιηθεί μόνο εάν δεν διαπιστώθηκε κανένα ελάττωμα

κατά την επιθεώρηση. Εάν ένα εξάρτημα είναι ελαττωματικό, πρέπει οπωσδήποτε να αντικατασταθεί πριν από την επόμενη χρήση.

- Το άμεσο περιβάλλον δεν πρέπει να περιέχει εύφλεκτες ή εκρηκτικές ουσίες.
- Να εργάζεστε πάντα με προσοχή και μόνο όταν βρίσκεστε σε καλή κατάσταση: η κόπωση, η ασθένεια, η κατανάλωση αλκοόλ, η φαρμακευτική αγωγή και η επιρροή ναρκωτικών είναι ανεύθυνη, καθώς δεν μπορείτε πλέον να χρησιμοποιήσετε το προϊόν με ασφάλεια.
- Τοποθετήστε το φανάρι έτσι ώστε να μην μπορεί κανείς να σκοντάψει πάνω του.
Κίνδυνος τραυματισμού!
- Τοποθετήστε το φανάρι σε μια στεγνή, οριζόντια επιφάνεια, π.χ. τραπέζι.

ca. 26,5 cm



ca. 15 cm

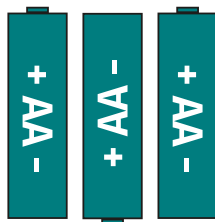
ΠΡΙΝ ΑΠΟ ΤΗΝ ΠΡΩΤΗ ΧΡΗΣΗ ΚΑΙ ΣΥΝΑΡΜΟΛΟΓΗΣΗ

Αφαιρέστε το υλικό συσκευασίας. Ελέγξτε το προϊόν για την πληρότητά του. Μετά την αποσυσκευασία και πριν από κάθε χρήση, ελέγξτε αν το προϊόν σας έχει υποστεί ζημιά. Σε αυτή την περίπτωση, μην χρησιμοποιήσετε το προϊόν και ενημερώστε τον αντιπρόσωπό σας.

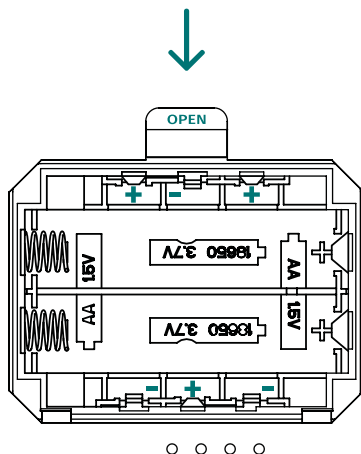
- Μην αφήνετε τα παιδιά να παίζουν με τις μεμβράνες συσκευασίας: Κίνδυνος ασφυξίας!
- Βεβαιωθείτε ότι τα παιδιά δεν βάζουν μικρά εξαρτήματα συναρμολόγησης στο στόμα τους. **Κίνδυνος κατάποσης!**

ΤΟΠΟΘΕΤΗΣΗ ΜΠΑΤΑΡΙΩΝ AA

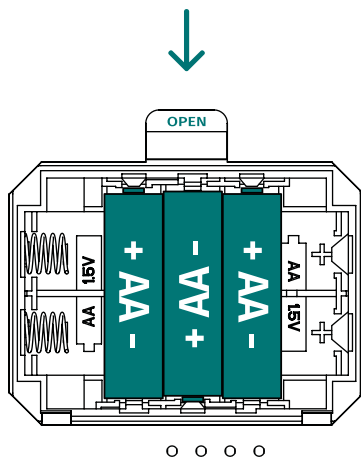
1. Ανοίξτε το καπάκι της θήκης μπαταριών που βρίσκεται στο κάτω μέρος του φανού LED Feuerhand Baby Special 276.
2. Χρησιμοποιήστε 3 νέες μπαταρίες AA (Εικ. 1). Μην χρησιμοποιείτε μπαταρίες διαφορετικών μαρκών ή φορτίσεων.
3. Τοποθετήστε τις 3 μπαταρίες AA κάθετα στην ανοιχτή θήκη μπαταριών. Τοποθετήστε τον θετικό πόλο της πρώτης μπαταρίας 1,5 V στην επαφή όπου φαίνεται το +. (Εικ. 1.1)
4. Τοποθετήστε την επόμενη μπαταρία αντίστροφα. Και πάλι, ο θετικός πόλος της μπαταρίας δείχνει προς το σύμβολο +.
5. Τοποθετήστε τον θετικό πόλο της τρίτης μπαταρίας 1,5 V στην επαφή όπου φαίνεται το +. Αυτή βρίσκεται τώρα στην ίδια θέση με την πρώτη μπαταρία (εικ. 1.2).
6. Κλείστε το καπάκι στεγανοποίησης της θήκης μπαταριών. (Εικ. 1.3)



Σχ. 1 - 3 μπαταρίες AA, 1,5 V



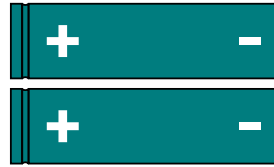
Σχ. 1.1 - Ανοιχτή θήκη μπαταριών, σήμανση πολικότητας για τις μπαταρίες AA



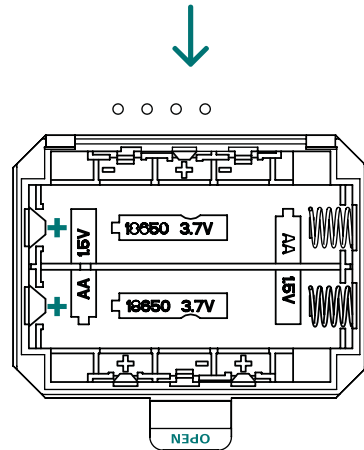
Εικ. 1.2 - Τοποθέτηση των μπαταριών AA

ΤΟΠΟΘΕΤΗΣΗ ΜΠΑΤΑΡΙΩΝ ΙΟΝΤΩΝ ΛΙΘΙΟΥ

1. Ανοίξτε το καπάκι της θήκης μπαταριών που βρίσκεται στο κάτω μέρος του φανού LED Feuerhand Baby Special 276.
2. Χρησιμοποιήστε δύο μπαταρίες ιόντων λιθίου 18650 με φόρτιση 3,7 βολτ (Εικ. 2) που είναι πλήρως φορτισμένες. Μην χρησιμοποιείτε μπαταρίες με διαφορετικές φορτίσεις.
3. Κρατήστε το φανάρι έτσι ώστε να μπορείτε να διαβάσετε την επιγραφή "18650 3,7 V". (Εικ. 2.1)
4. Τοποθετήστε τις δύο μπαταρίες ιόντων λιθίου 18650 οριζόντια. Ο θετικός πόλος βρίσκεται στα αριστερά, αναγνωρίσιμος από το +. Ο αρνητικός πόλος εφαρμόζεται στο ελατήριο. (Σχ. 2.2)
5. Κλείστε το καπάκι στεγανοποίησης της θήκης μπαταριών. (Εικ. 1.3)
6. Η φόρτιση των μπαταριών ιόντων λιθίου είναι δυνατή μέσω της θύρας USB-C. (Εικ. 3)



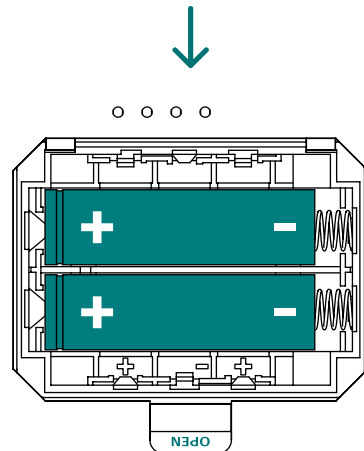
Σχ. 2 - 2 μπαταρίες ιόντων λιθίου 18650, 3,7 V



Σχ. 2.1 - ανοιχτή θήκη μπαταριών, σήμανση πολικότητας για μπαταρίες ιόντων λιθίου



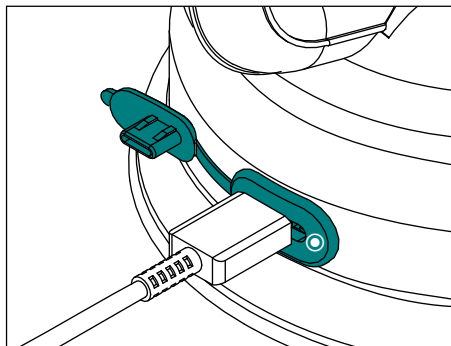
Σχ. 1.3 - Κλειστή θήκη μπαταριών με ένδειξη φόρτισης έως και 5 δευτερόλεπτα μετά την έναρξη λειτουργίας (ON)



Σχ. 2.2 - Τοποθέτηση των μπαταριών ιόντων λιθίου 18650

ΦΟΡΤΙΣΗ ΜΠΑΤΑΡΙΩΝ ΙΟΝΤΩΝ ΛΙΘΙΟΥ ΜΕΣΩ ΤΗΣ ΘΥΡΑΣ USB-C (ΒΛ. ΕΙΚ. 3)

1. Λάβετε υπόψη τη θερμοκρασία περιβάλλοντος (20 ± 5) °C.
2. Ανατρέξτε στις εικόνες στην ενότητα "Τοποθέτηση μπαταριών ιόντων λιθίου". Χρησιμοποιήστε δύο μπαταρίες ιόντων λιθίου 18650 (3,7 V) και τοποθετήστε τις σωστά.
3. Τοποθετήστε τις δύο μπαταρίες ιόντων λιθίου 18650 οριζόντια στη θήκη μπαταριών. Ο θετικός πόλος βρίσκεται στα αριστερά, αναγνωρίσιμος από το +, και ο αρνητικός πόλος τοποθετείται ενάντια στο ελατήριο.
4. Κλείστε το καπάκι στεγανοποίησης της θήκης μπαταριών.
5. Συνδέστε τη θύρα USB-C μόνο σε μια σωστά εγκατεστημένη πρίζα ρεύματος, της οποίας η τάση δικτύου αντιστοιχεί στις τεχνικές προδιαγραφές του προσαρμογέα ρεύματος. Μην χρησιμοποιείτε πρίζα με δυνατότητα εξασθένισης ή καλώδιο επέκτασης. Συνδέετε πάντα πρώτα το βύσμα σύνδεσης στην πρίζα (εικ. 3) και συνδέετε το καλώδιο στον προσαρμογέα ρεύματος πριν το συνδέσετε στην πρίζα. Αποσυνδέετε πάντα τον προσαρμογέα δικτύου από την πρίζα πριν αποσυνδέσετε το καλώδιο σύνδεσης από τον προσαρμογέα δικτύου. Αποσυνδέετε τον προσαρμογέα δικτύου όταν υπάρχει βλάβη, κατά τη διάρκεια καταιγίδας και πριν από τον καθαρισμό. Η λυχνία LED του φανού φορτίζει, αναγνωρίσιμη από την κόκκινη λυχνία δίπλα στη θύρα USB-C. ●



Εικ. 3 - Φόρτιση μπαταριών ιόντων λιθίου μέσω της θύρας USB-C

6. Περιμένετε μέχρι να φορτιστεί το φανάρι LED. **Κατά τη διάρκεια της διαδικασίας φόρτισης, το φανάρι LED δεν μπορεί να χρησιμοποιηθεί για φωτισμό. Στη συνέχεια, το φανάρι ανάβει με πράσινο χρώμα.** ● → ●

ΛΕΙΤΟΥΡΓΙΑ ΤΟΥ BABY SPECIAL 276 LED

1. Βεβαιωθείτε ότι το φανάρι δεν είναι συνδεδεμένο στην παροχή ρεύματος. Στη συνέχεια δεν μπορεί να λειτουργήσει. Αφαιρέστε το από την πηγή τροφοδοσίας.
2. Πριν ενεργοποιήσετε το φανάρι LED Baby Special 276, ελέγξτε αν χρειάζεται πρώτα φόρτιση: Οι 4 λυχνίες στην κάτω πλευρά ανάβουν με πράσινο χρώμα για 5 δευτερόλεπτα όταν το φανάρι είναι ενεργοποιημένο και στη συνέχεια σβήνουν. Μπορείτε να καταλάβετε την κατάσταση φόρτισης από τον αριθμό των φωτεινών ενδείξεων που είναι αναμμένες: Εάν ανάβουν και οι 4, η μπαταρία είναι πλήρως φορτισμένη. ● ● ● ●
3. Όταν το φανάρι LED είναι επαρκώς φορτισμένο: Το καπάκι της δεξαμενής λειτουργεί ως διακόπτης ενεργοποίησης/ απενεργοποίησης και ροοστάτης. Γυρίστε

την τάπα καυσίμου προς τα δεξιά για να ενεργοποιήσετε το φανάρι.

4. Όσο πιο πολύ στρίβετε προς τα δεξιά, τόσο πιο έντονα λάμπει το φανάρι.



5. Αν γυρίσετε την τάπα του ρεζερβουάρ προς τα αριστερά, μπορείτε να χαμηλώσετε το φως.
6. Τώρα μπορείτε να χρησιμοποιείτε το φανάρι LED για πολλές ώρες. Όταν είναι ώρα για επαναφόρτιση: μια λυχνία που αναβοσβήνει στο κάτω μέρος του LED Baby Special 276 υποδεικνύει ότι πρέπει να επαναφορτίσετε την μπαταρία ή να τοποθετήσετε νέες μπαταρίες ή φορτισμένες επαναφορτιζόμενες μπαταρίες.



ΑΠΟΣΥΝΑΡΜΟΛΟΓΗΣΗ / ΦΡΟΝΤΙΔΑ / ΑΠΟΘΗΚΕΥΣΗ

Θα πρέπει να φροντίζετε και να αποθηκεύετε σωστά το φανάρι LED Feuerhand Baby Special 276 για να το διατηρήσετε για μεγάλο χρονικό διάστημα.

ΑΠΟΣΥΝΑΡΜΟΛΟΓΗΣΗ

1. Ανοίξτε το καπάκι της θήκης μπαταριών που βρίσκεται στο κάτω μέρος του φαναού LED Feuerhand Baby Special 276.
2. Βγάλτε τις μπαταρίες ή τις επαναφορτιζόμενες μπαταρίες.
3. Εάν είναι απαραίτητο, απορρίψτε τις μπαταρίες όπως περιγράφεται στην ενότητα "Απορρίψη".

4. SchlieÙe die Verschlusskappe wieder oder nimm ggf. neue Batterien und geh vor wie unter „Vor dem ersten Gebrauch und Aufbau“.

ΦΡΟΝΤΙΔΑ

Σκουπίστε το φανάρι με ένα καθαρό, στεγνό πανί χωρίς χνούδι, αν είναι βρώμικο. Μην χρησιμοποιείτε υγρό πανί, καθώς δεν πρέπει να εισχωρήσει νερό στο εσωτερικό του φαναριού. Μην χρησιμοποιείτε σκληρά χημικά, επιθετικά ή λιπαντικά καθαριστικά.

Χρησιμοποιήστε καθαριστικό γυαλιού για το γυαλί, στεγνώστε καλά το γυαλί μετά τον καθαρισμό, καθώς δεν πρέπει να εισέλθει υγρασία στο φανάρι.

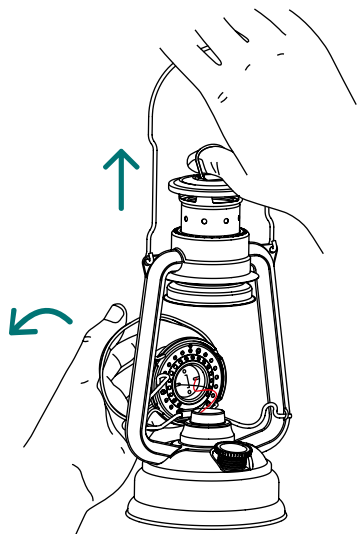
Αποθηκεύστε το φανάρι σε ξηρό και δροσερό μέρος. Μην το αποθηκεύετε έξω κατά τη διάρκεια της νύχτας. Διατηρείτε το φανάρι σε εσωτερικό χώρο.

Αφαιρέστε τις μπαταρίες σε περίπτωση παρατεταμένης αποθήκευσης.

ΚΑΘΑΡΙΣΜΟΣ ΤΟΥ ΓΥΑΛΙΟΥ

1. Εάν είναι απαραίτητο, αφαιρέστε την οθόνη του ανακλαστήρα σηκώνοντας το στήριγμα και τραβώντας την οθόνη προς τα πάνω.
2. Για να καθαρίσετε το τζάμι, η καμινάδα πρέπει να τραβηχτεί προς τα πάνω. Για να το κάνετε αυτό, τοποθετήστε τα δάχτυλά σας στη λαβή μεταφοράς και τραβήξτε το μάτι ανύψωσης προς τα πάνω με τον αντίχειρά σας. Το τζάμι μπορεί τώρα να αναδιπλωθεί στο πλάι στη συρματινή βάση του και να αφαιρεθεί από τη βάση (Εικ. 4.).
3. Καθαρίστε το με καθαριστικό γυαλιού και ένα υγρό πανί.

4. Στεγνώστε καλά το ποτήρι.
5. Τοποθετήστε το ποτήρι στη συρμάτινη θήκη.
6. Διπλώστε το τζάμι στην αρχική του θέση ανασηκώνοντας ξανά την καμινάδα από τη λαβή μεταφοράς. Βεβαιωθείτε ότι τα καλώδια δεν έχουν τσιμπηθεί.
7. Εάν είναι απαραίτητο, τοποθετήστε ξανά την ομπρέλα ανακλαστήρα ισιώνοντας τον βραχίονα και σύροντας την ομπρέλα πάνω στο φανάρι.



Σχ. 4 - Αφαίρεση του γυαλιού

ΑΠΟΘΗΚΕΥΣΗ

Για αποθήκευση συνιστούμε το Feuerhand τσάντα μεταφοράς για το Baby Special 276 (ta-276), για την αποθήκευση το υποβραχιόνιο για το Baby Special 276 (276-coaster) και για την ανάρτηση το στήριγμα για το Baby Special 276 (276-holder). Μείνετε συντονισμένοι στην ιστοσελίδα μας www.feuerhand.com έτοιμοι για περισσότερα χρήσιμα προϊόντα και αξεσουάρ.

ΤΕΧΝΙΚΑ ΣΤΟΙΧΕΙΑ

- Υλικό: χάλυβας, γαλβανισμένος, βαμμένος με πούδρα- πλαστικά, χαλκός, γυαλί
- Διαστάσεις, περίπου (Υ x Π x Β): 26,5 x 15 x 13,5 cm
- Βάρος, περίπου: 535 g
- Μέσα λειτουργίας: 3 x μπαταρίες AA με 1,5 V ή 2 x μπαταρίες ιόντων λιθίου 18650 με 3,6 / 3,7 V με 3500 mAh ή δυνατότητα φόρτισης των μπαταριών μέσω θύρας USB-C
- Κατηγορία προστασίας: IP20
- Χρώμα φωτός: Θερμό λευκό, με 2700 K
- Φωτεινή ροή: χαμηλότερο επίπεδο: 2 lm / υψηλότερο επίπεδο: 150 lm
- Ισχύς: <0,1 W έως 2 W (μέγ.)
- Συνθήκες θερμοκρασίας κατά τη δοκιμή μπαταριών και συσσωρευτών: 19 - 25 °C

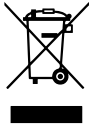
3 X ΜΠΑΤΑΡΙΕΣ AA

- Λειτουργία εξοικονόμησης ενέργειας, περίπου: 156 ώρες (6,5 ημέρες)
- Πλήρης απόδοση φωτός, περίπου: 1,5 ώρες

2 X 18650 ΜΠΑΤΑΡΙΕΣ ΙΟΝΤΩΝ ΛΙΘΙΟΥ

- Λειτουργία εξοικονόμησης ενέργειας, περίπου: 432 ώρες (18 ημέρες)
- Πλήρης απόδοση φωτός, περίπου: 14,5 ώρες
- Χρόνος φόρτισης στο φανάρι μέσω θύρας USB-C, περίπου: 8,5 - 10 ώρες

ΔΙΑΘΕΣΗ



Το σύμβολο του διαγραμμένου τροχήλατου κάδου στο προϊόν, τη μπαταρία ή/και τη συσκευασία σας υπενθυμίζει ότι τα προϊόντα αυτά δεν πρέπει να απορρίπτονται μαζί με τα συνήθη οικιακά απορρίμματα, αλλά πρέπει να απορρίπτονται χωριστά στο τέλος της ζωής τους. Για τις συσκευασίες, τηρείτε τους κανονισμούς διαχωρισμού των απορριμμάτων στη χώρα σας. Η ακατάλληλη απόρριψη των υλικών συσκευασίας μπορεί να βλάψει την υγεία σας και το περιβάλλον.

Η χωριστή συλλογή των ΑΗΗΕ, των μπαταριών και των συσκευασιών αποσκοπεί στην προώθηση της επαναχρησιμοποίησης και της ανακύκλωσης και στην αποφυγή αρνητικών επιπτώσεων στην υγεία σας και στο περιβάλλον, π.χ. από δυνητικά επικίνδυνες ουσίες που περιέχονται σε αυτά τα προϊόντα. Ανακυκλώστε τον ηλεκτρικό και ηλεκτρονικό εξοπλισμό και τις μπαταρίες στο τέλος της ζωής τους, ώστε να αξιοποιήσετε τα ανακυκλώσιμα υλικά που περιέχουν και να αποφύγετε τη ρύπανση του περιβάλλοντος.

Εάν οι μπαταρίες μπορούν να αφαιρεθούν χωρίς να καταστραφούν, είστε υποχρεωμένοι να τις απορρίψετε ξεχωριστά (για την ασφαλή αφαίρεση των μπαταριών, ανατρέξτε στις οδηγίες χρήσης του προϊόντος). Να είστε ιδιαίτερα προσεκτικοί με τις μπαταρίες που περιέχουν λίθιο, καθώς αυτές ενέχουν ιδιαίτερους κινδύνους, όπως πυρκαγιά ή/και κίνδυνο κατάποσης των κουμπιών. Μειώστε όσο το δυνατόν περισσότερο τα απορρίμματα μπαταριών, χρησιμοποιώντας μπαταρίες μεγαλύτερης διάρκειας ζωής ή επαναφορτιζόμενες μπαταρίες.

Μπορείτε να λάβετε περισσότερες πληροφορίες σχετικά με την ανακύκλωση αυτών των προϊόντων από την τοπική σας αρχή, τα δημοτικά σημεία συλλογής ή τον συνεργάτη σας Petromax. Μπορείτε επίσης να επιστρέψετε ηλεκτρικές ή ηλεκτρονικές συσκευές στους διανομείς που είναι υποχρεωμένοι να τις παραλάβουν. Με τον τρόπο αυτό, συμβάλλετε σημαντικά στην προστασία του περιβάλλοντος και της δημόσιας υγείας.

Η συσκευασία είναι κατασκευασμένη από υλικά φιλικά προς το περιβάλλον, τα οποία μπορείτε να απορρίψετε στο τοπικό σας κέντρο ανακύκλωσης και, εάν είναι απαραίτητο, στα οικιακά σας απορρίμματα.

Τηρείτε τους ισχύοντες κανονισμούς απόρριψης, εάν επιθυμείτε να απορρίψετε το προϊόν σας. Τηρείτε τους εκάστοτε ισχύοντες κανονισμούς απόρριψης για την επιστροφή παλαιών συσκευών στη χώρα σας. Σε περίπτωση αμφιβολίας, επικοινωνήστε με την τοπική μονάδα απόρριψης.

ΕΠΙΛΟΓΕΣ ΕΠΙΣΤΡΟΦΗΣ ΠΑΛΑΙΩΝ ΣΥΣΚΕΥΩΝ ΣΤΗ ΓΕΡΜΑΝΙΑ

Οι ιδιοκτήτες άχρηστου εξοπλισμού μπορούν να τον παραδίδουν δωρεάν στους διανομείς λόγω της υποχρέωσης να τον παραλάβουν πίσω. Αυτά είναι αναλυτικά:

- Μεγαλύτερα καταστήματα ηλεκτρικών ειδών (δηλαδή εξειδικευμένα καταστήματα ηλεκτρικών ειδών με χώρο πώλησης ηλεκτρικού και ηλεκτρονικού εξοπλισμού τουλάχιστον 400 τ.μ.).
- Παντοπωλεία με συνολικό εμβαδόν πώλησης τουλάχιστον 800 τ.μ. που προσφέρουν και διαθέτουν στην αγορά ηλεκτρικό και ηλεκτρονικό εξοπλισμό αρκετές φορές το χρόνο ή σε μόνιμη βάση.

DE
EN
FR
DA
FI
EL
IT
JA
NL
NO
PL
SV
ES

- Αυτοί οι έμποροι πρέπει να παίρνουν πίσω δωρεάν μια παλιά συσκευή του ίδιου τύπου όταν πωλούν μια νέα ηλεκτρική συσκευή (1:1 επιστροφή).
- Αυτοί οι έμποροι πρέπει να παραλαμβάνουν δωρεάν μέχρι τρεις μικρές παλιές συσκευές (χωρίς εξωτερικές διαστάσεις μεγαλύτερες από 25 εκατοστά) στο σημείο πώλησης ή στο άμεσο περιβάλλον, χωρίς αυτό να συνδέεται με νέα αγορά (0:1 παραλαβή).
- Οι υποχρεώσεις επιστροφής ισχύουν επίσης για τις επιχειρήσεις ταχυδρομικών παραγγελιών, όπου η υποχρέωση επιστροφής 1:1 στα ιδιωτικά νοικοκυριά ισχύει μόνο για τις μεγάλες συσκευές (μήκος άκρης >50 cm)- για την επιστροφή 1:1 των λαμπτήρων, των μικρών συσκευών και των μικρών συσκευών ΔΤΚ, καθώς και για την επιστροφή 0:1, οι επιχειρήσεις ταχυδρομικών παραγγελιών πρέπει να παρέχουν εγκαταστάσεις επιστροφής σε εύλογη απόσταση από τον τελικό καταναλωτή.

Οι ιδιοκτήτες παλαιών συσκευών μπορούν επίσης να τις παραδώσουν στο πλαίσιο των δυνατοτήτων επιστροφής ή συλλογής παλαιών συσκευών που έχουν δημιουργηθεί και είναι διαθέσιμες από τις δημόσιες αρχές διαχείρισης αποβλήτων, έτσι ώστε να διασφαλίζεται η ορθή διάθεση. Ο ακόλουθος σύνδεσμος παρέχει τη δυνατότητα προβολής ενός ηλεκτρονικού καταλόγου των σημείων συλλογής και επιστροφής:

<https://www.ear-system.de/ear-verzeichnis/sammel-und-ruecknahmestellen>

ΑΡΙΘΜΟΣ ΚΑΤΑΧΩΡΙΣΗΣ WEEE

Με τον αριθμό μητρώου DE 31920706, είμαστε εγγεγραμμένοι στο μητρώο Stiftung Elektro-

Altgeräte Register, Nordostpark 72, 90411 Nu-remβέργη, ως κατασκευαστής ηλεκτρικού ή/και ηλεκτρονικού εξοπλισμού.

ΑΞΕΣΟΥΑΡ (ΠΩΛΟΥΝΤΑΙ ΞΕΧΩΡΙΣΤΑ)

Το φανάρι LED Feuerhand Baby Special 276 μπορεί να συνδυαστεί άψογα με το φωτιστικό λάδι Feuerhand, τη θήκη φαναριού, το σκίαστρο ανακλαστήρα, το σουβέρ φαναριού, το ματ γυαλί και την τσάντα μεταφοράς.

Ενημερωθείτε για χρήσιμα προϊόντα και αξεσουάρ στην ιστοσελίδα μας **www.feuerhand.com**.

ΕΓΓΥΗΣΗ

Εάν χρησιμοποιείται σωστά, το φανάρι LED Feuerhand Baby Special 276 συνοδεύεται από εγγύηση δύο ετών από την ημερομηνία αγοράς. Εάν το φανάρι σας δεν μπορεί να χρησιμοποιηθεί σωστά λόγω βλάβης στο υλικό ή κατασκευαστικών ελαττωμάτων, δικαιούστε διόρθωση. Επικοινωνήστε για το σκοπό αυτό με τον εξειδικευμένο αντιπρόσωπό σας.

ΥΠΗΡΕΣΙΑ

Εάν έχετε οποιοσδήποτε ερωτήσεις ή προβλήματα, θα χαρούμε να σας βοηθήσουμε. Μπορείτε να επικοινωνήσετε με την υπηρεσία εξυπηρέτησης πελατών μας μέσω ηλεκτρονικού ταχυδρομείου στη διεύθυνση: **service@feuerhand.com**

Αριθμός αναγνώρισης: GA-276-led-zinc-and-all-colours-2023

Ημερομηνία έκδοσης: 01.08.2023

Έτος κατασκευής: 2023

Αριθμός έκδοσης: 2

ΔΗΛΩΣΗ ΣΥΜΜΟΡΦΩΣΗΣ ΕΕ

Petromax GmbH
Sudenburger Wuhne 61
39116 Magdeburg
Γερμανία

δηλώνει ότι ο λαμπτήρας LED που τροφοδοτείται με μπαταρίες AA, προαιρετικά με επαναφορτιζόμενες μπαταρίες ιόντων λιθίου, αριθμός είδους: **Baby Special 276-LED**, συμμορφώνεται με τις ακόλουθες οδηγίες της ΕΕ, εφόσον ισχύουν:

- Οδηγία EMC 2014/30/ΕΕ
- Οδηγία RoHS 2011/65/ΕΕ

Τηρούνται οι στόχοι προστασίας της οδηγίας 2014/35/ΕΕ για τη χαμηλή τάση.

Magdeburg,
den 10.07.2023



Διαχείριση Petromax GmbH

Jörg Meyerrose
Sudenburger Wuhne 61
D-39116 Magdeburg

DE
EN
FR
DA
FI
EL
IT
JA
NL
NO
PL
SV
ES

ISTRUZIONI IMPORTANTI

Prima di utilizzare il prodotto per la prima volta, leggere attentamente le seguenti istruzioni per garantirne un uso sicuro e duraturo. Le presenti istruzioni integrano le indicazioni riportate sulla confezione o la guida rapida che accompagna il prodotto. Lì troverete informazioni più dettagliate sulla descrizione di ciascun componente. Queste istruzioni vi aiuteranno a conservare più a lungo il vostro prodotto Feuerhand.

Prestare particolare attenzione alle istruzioni di sicurezza e di funzionamento. Conservare queste istruzioni per riferimenti futuri. Per evitare danni, leggere e seguire attentamente le istruzioni. Verificare che la fornitura sia completa e non danneggiata. Se un pezzo manca o è difettoso, contattare il rivenditore.

I prodotti Feuerhand sono consentiti solo per uso privato e non per uso commerciale.

LA SICUREZZA DICHIARAZIONE DI INFORMAZIONI

Nelle presenti istruzioni per l'uso vengono utilizzati i seguenti simboli e parole di segnalazione.

LESIONI PERSONALI

Pericolo: parola che indica una situazione di pericolo imminente che, se non evitata, può provocare morte o lesioni gravi.

Avvertenza: parola che indica una situazione potenzialmente pericolosa che, se non evitata, può provocare la morte o lesioni gravi.

Attenzione: parola che indica una situazione potenzialmente pericolosa che, se non evitata, può provocare lesioni lievi o moderate.

DANNI ALLA PROPRIETÀ

Nota: la mancata osservanza delle istruzioni può causare gravi danni al prodotto o ad altri oggetti.

Attenzione: la mancata osservanza delle istruzioni può causare danni al prodotto o ad altri oggetti.

Prestare attenzione: Nota per l'attenzione durante l'uso del prodotto.

PARTI FORNITE

1 x lanterna LED Feuerhand Baby Special 276

1 x Istruzioni per l'uso

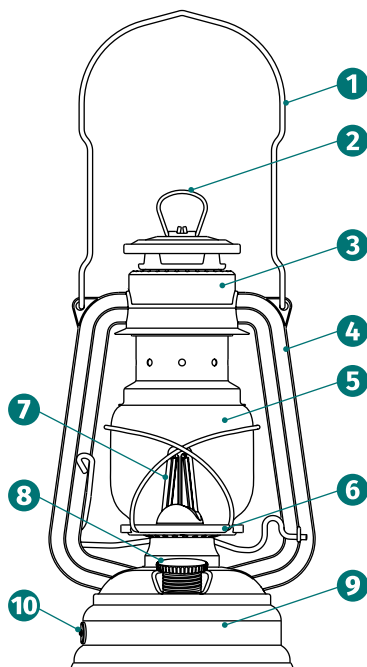
Il cavo di ricarica con porta e spina USB-C, le batterie agli ioni di litio o le 3 batterie AA devono essere acquistate separatamente.

Verificare che la fornitura sia completa e non danneggiata. Se un pezzo manca o è difettoso, contattare il rivenditore.

Non saranno accettate richieste di risarcimento per danni o parti mancanti presentate dopo che il montaggio è stato completato o avviato.

PARTI DI COSTRUZIONE

1. Maniglia di trasporto
2. Anello di sollevamento
3. Camino
4. Importo
5. Vetro con supporto
6. Supporto
7. Lampada a LED
8. Coperchio del serbatoio / interruttore on/off / interruttore dimmer
9. Base del serbatoio con vano per batteria agli ioni di litio/3AA e indicatore luminoso di energia
10. Porta USB-C e LED rosso e verde per indicare la ricarica.



PRIMA DI UTILIZZARE LA LANTERNA LED FEUERHAND BABY SPECIAL 276

Controllare che il prodotto non sia danneggiato dopo il disimballaggio e prima di ogni utilizzo.

In questo caso, non utilizzare il prodotto e rivolgersi al rivenditore.

Le istruzioni per l'uso si basano sugli standard e sulle norme in vigore nell'Unione Europea. All'estero, tenere conto delle direttive e delle leggi specifiche del proprio Paese.

GUIDA ALL'USO CORRETTO

La lanterna LED Feuerhand Baby Special 276 è la versione LED dell'iconica lanterna a petrolio Baby Special 276, che vanta una tradizione di oltre 130 anni. Per design e aspetto, ricorda la classica lanterna a tempesta e offre un'illuminazione moderna. È adatta per gli ambienti interni, per le aree abitative private (IP20) e come illuminazione di emergenza. Realizzata in acciaio zincato, la lanterna LED Feuerhand Baby Special 276 è disponibile in numerosi colori che si fanno notare ovunque. Grazie alla lunga durata della luce, la versione LED della Baby Special 276 garantisce numerose ore di intimità nel salotto all'aperto.

La lanterna LED Feuerhand può essere utilizzata solo con le batterie specificate o con batterie ricaricabili; non è consentito l'uso contemporaneo di batterie di tipo diverso o la combinazione di batterie usate o nuove. In caso di stoccaggio prolungato, le batterie devono essere rimosse. Il Baby Special 276 LED deve essere mantenuto asciutto all'interno e non deve quindi essere conservato in un ambiente umido o all'aperto durante

la notte. Non deve essere utilizzato in bagno e non è adatto ad ambienti umidi. Non è protetto dall'acqua piovana.

Utilizzare il prodotto solo come descritto nelle istruzioni per l'uso. Qualsiasi altro uso è da considerarsi improprio e può causare danni alle cose o addirittura alle persone.

Non ci assumiamo alcuna responsabilità per i danni causati da un uso improprio.

ISTRUZIONI DI SICUREZZA E D'USO

- **Attenzione. Non immergere la lanterna in acqua o altri liquidi.**
- **Attenzione.** Se la Lanterna LED Feuerhand Baby Special 276 è danneggiata, non deve essere utilizzata.
- **Attenzione.** Se la lanterna non funziona correttamente, spegnerla.
- **Attenzione.** Non tentare mai di riparare i danni da soli.
- **Attenzione. Non accendere la lanterna durante la ricarica.**
- **Avviso! Non conservare la lanterna in un ambiente umido.**
- **Attenzione.** Proteggere il Baby Special 276 da urti e cadute.
- **Attenzione.** Tenere la lanterna lontano da fonti di calore, come fuoco o forni, e da fonti di calore diretto.
- **Attenzione.** Non coprire la lanterna.
- **Attenzione. Non guardare direttamente nella luce del Baby Special 276.**
- **Attenzione.** Tenere il prodotto fuori dalla portata degli animali.

- **Attenzione.** Tenere l'apparecchio fuori dalla portata dei bambini.
- **Attenzione.** La lanterna Feuerhand LED Baby Special 276 non è destinata all'uso da parte di persone (compresi i bambini) con ridotte capacità fisiche, sensoriali o mentali o prive di esperienza e conoscenza, a meno che la persona in questione non sia sorvegliata da una persona responsabile della sua sicurezza durante l'uso o abbia ricevuto istruzioni sull'uso del prodotto da tale persona.

BATTERIE/ACCUMULATORI

- **Attenzione.** Le batterie e le batterie ricaricabili possono essere sostituite solo con quelle specificate dal produttore dell'apparecchio.
- **Attenzione! Pericolo di esplosione!** Fare attenzione alla polarità quando si inseriscono le batterie. Se le batterie sono state inserite nel modo sbagliato, rimuoverle tutte e inserirle nel modo giusto.
- **Attenzione.** Se si utilizzano tipi di batterie non specificati in questo manuale, si rischia un incendio o un'esplosione.
- **Avviso! Il caricabatterie deve essere conforme alla norma IEC 61347-2-7.**
- **Attenzione.** Le batterie non devono essere esposte a calore eccessivo, come la luce diretta del sole, il fuoco o altre fonti di calore. **Le batterie potrebbero esplodere!**
- **Attenzione.** Se non si intende utilizzare la lanterna LED per molto tempo, rimuovere le batterie. In questo modo si proteggerà il Baby Special 276 da eventuali perdite di batterie.
- **Attenzione! Rischio di lesioni!** Se le bat-

terie sono fuoriuscite, proteggersi le mani con guanti protettivi, perché possono causare ustioni alla pelle.

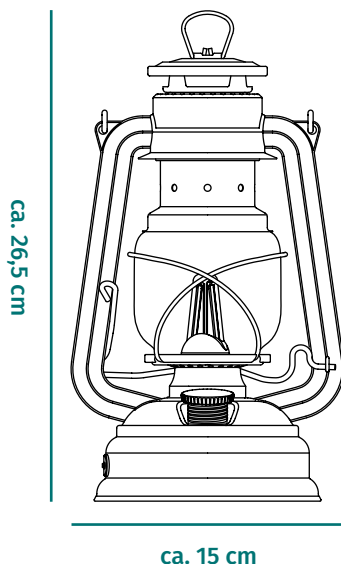
- **Attenzione! Rischio di lesioni!** Non smontare mai le batterie, non metterle in cortocircuito e non gettarle nel fuoco.
- **Attenzione.** Non tentare di caricare batterie non ricaricabili.
- **Attenzione.** I terminali non devono essere messi in cortocircuito.
- **Attenzione.** Tenere le batterie fuori dalla portata dei bambini. **Rischio di ingestione!**
- **Non utilizzare tipi diversi di batterie o una combinazione di batterie vecchie e nuove.**
- **Attenzione.** Non si può e non si deve sostituire il diodo LED.

USO/ POSTO DI LAVORO/ TRASPORTO

- Rispettare sempre le normative nazionali e internazionali vigenti in materia di salute, sicurezza e lavoro.
- Assicurarsi che il trasporto sia sicuro e non danneggiato, conservare la Lanterna LED Feuerhand Baby Special 276 in un luogo asciutto e al riparo dal gelo, rimuovere l'imballaggio ed eliminare la polvere.
- Il prodotto può essere utilizzato solo se non sono stati riscontrati difetti durante l'ispezione. Se un componente è difettoso, deve essere sostituito prima dell'utilizzo successivo.
- L'ambiente circostante deve essere privo di sostanze facilmente infiammabili o esplosive.
- Lavorare sempre con cautela e solo in buone condizioni: la stanchezza, la malattia, il consumo di alcol o l'influenza di

farmaci o droghe sono comportamenti irresponsabili, in quanto non sarete più in grado di utilizzare il prodotto in modo sicuro.

- Posizionare la lanterna in modo da non inciampare. **Rischio di lesioni!**
- Posizionare la lanterna su una superficie asciutta e piana, ad esempio un tavolo.



PRIMA DEL PRIMO UTILIZZO E DELL'INSTALLAZIONE

Rimuovere il materiale di imballaggio. Verificare che il prodotto sia completo. Dopo il disimballaggio e prima di ogni utilizzo, verificare che il prodotto non presenti danni. In caso di danni, non utilizzare il prodotto e informare il rivenditore specializzato.

- Non lasciare mai che i bambini giochino con le confezioni di plastica. **Rischio di soffocamento!**
- Assicurarsi che i bambini non mettano in bocca i piccoli pezzi di montaggio. Potrebbero ingoiare i pezzi e soffocare. **Rischio di ingestione!**

INSERIRE 3 BATTERIE AA

1. Aprire il coperchio del vano batterie nella parte inferiore della lanterna LED Feuerhand Baby Special 276.
2. Utilizzare 3 batterie AA nuove (Fig. 1). Non utilizzare batterie di marche diverse o con carica diversa.
3. Inserire le 3 batterie AA in verticale nel vano batterie aperto. Il piccolo diagramma sul lato illustra come devono essere inserite. Posizionare il polo positivo della prima batteria da 1,5 V nel punto in cui si trova il +. (Fig. 1.1)
4. Inserire la batteria successiva nella direzione opposta. Il polo positivo della batteria sarà di nuovo rivolto verso il segno +.
5. Posizionare il polo positivo della terza batteria da 1,5 V sul contatto dove si trova il +. A questo punto, il polo positivo della terza batteria da 1,5 V sarà esattamente uguale a quello della prima batteria (Fig. 1.2).
6. Chiudere il coperchio del vano batterie. (Fig. 1.3)

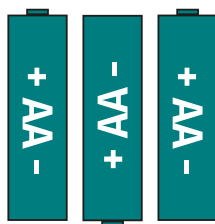


Fig. 1: Tre batterie AA da 1,5 V

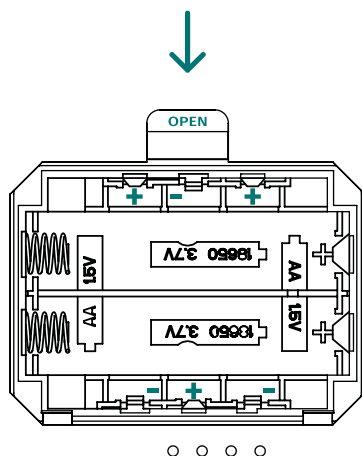


Fig. 1.1 : Vano batterie aperto, segnare la polarità delle batterie AA

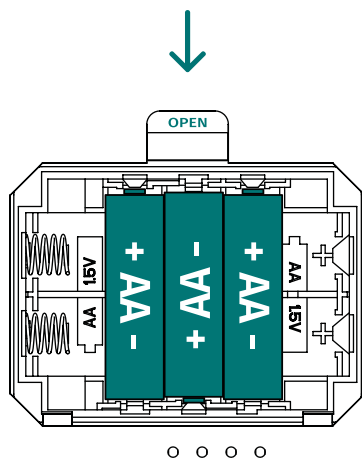


Fig. 1.2 : Inserimento delle batterie AA

INSERIMENTO DI BATTERIE AGLI IONI DI LITIO

1. Aprire il coperchio del vano batterie sul fondo della lanterna Feuerhand Baby Special 276 LED.
2. Utilizzare due batterie 18650 agli ioni di litio con una carica di 3,6/3,7 volt (Fig. 2), completamente cariche. Non utilizzare batterie con carica diversa.
3. Tenere la lanterna in modo da poter leggere la scritta "18650 3,7 V" (Fig. 2.1).
4. Inserire le due batterie 18650 agli ioni di litio orizzontalmente. Il polo positivo è a sinistra, riconoscibile dal +, e il polo negativo è sulla molla (Fig. 2.2).
5. Chiudere il coperchio del vano batterie. (Fig. 1.3)
6. Le batterie agli ioni di litio possono essere caricate tramite la porta USB-C (Fig. 3).



Fig. 2 - 2 batterie 18650 agli ioni di litio, 3,7 V

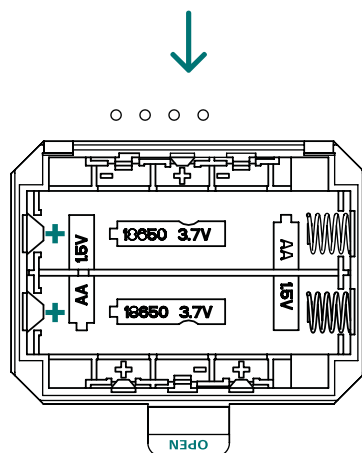


Fig. 2.1 - Vano batterie aperto, contrassegno di polarità per le batterie agli ioni di litio

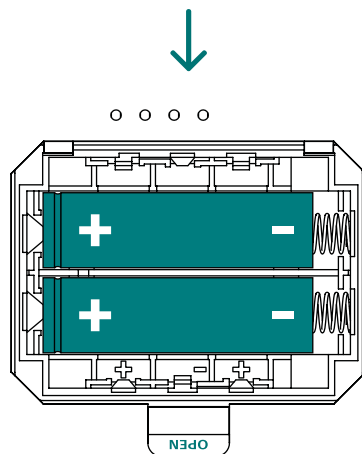


Fig. 2.2 - Inserimento delle batterie 18650 agli ioni di litio



Fig. 1.3 : Vano batterie chiuso con indicatore di carica per un massimo di 5 secondi dopo la messa in servizio

RICARICA DELLE BATTERIE AGLI IONI DI LITIO TRAMITE LA PORTA USB-C (VEDI FIG. 3)

1. Tenere presente la temperatura ambiente di (20 ± 5) °C.
2. Fare riferimento alle illustrazioni riportate in "Inserimento delle batterie agli ioni di litio". Utilizzare due batterie agli ioni di litio 18650 (3,7 volt) e inserirle correttamente.
3. Il terminale positivo si trova a sinistra, riconoscibile dal +, mentre il terminale negativo è posizionato contro la molla.
4. Chiudere il coperchio del vano batterie.
5. Collegare la porta USB-C solo a una presa installata correttamente, la cui tensione di rete corrisponda ai dati tecnici dell'adattatore di rete. Non utilizzare prese dimmerabili o cavi di prolunga. Inserire sempre prima la spina del connettore nella presa (fig. 3) e collegare il cavo all'adattatore di rete prima di inserirlo nella presa. Scollegare sempre l'adattatore di rete dalla presa prima di scollegare la spina dalla presa o il cavo di collegamento dall'adattatore di rete. Scollegare l'adattatore di rete in caso di guasto, durante un temporale e prima della pulizia. Estrarre l'adattatore di rete, non il cavo di collegamento.

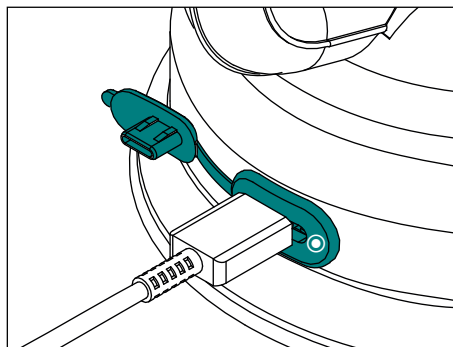


Fig. 3 - Ricarica delle batterie agli ioni di litio tramite la porta USB-C

6. La lanterna a LED è in carica, riconoscibile dalla luce rossa accanto alla porta USB-C. ●
7. Attendere che la lanterna LED sia carica. **Durante il processo di ricarica, la lanterna LED non può essere utilizzata per l'illuminazione. La lampada si illumina quindi di verde.** ● → ●

FUNZIONAMENTO DEL BABY SPECIAL 276 LED

1. Assicurarsi che la lanterna non sia collegata all'alimentazione. In tal caso non è possibile azionarla. Togliere la lanterna dalla fonte di alimentazione.
2. Prima di accendere la lanterna Baby Special 276 LED, verificare se è necessario caricarla: Le 4 luci sul lato inferiore si accendono di verde per 5 secondi quando la lanterna è accesa, poi si spengono. Lo stato di carica si riconosce dal numero di spie accese: Se si accendono tutte e quattro, la batteria è completamente carica.



3. Quando la lanterna a LED è sufficientemente carica: il tappo del serbatoio funge da interruttore on/off e da dimmer. Ruotare il tappo del serbatoio verso de-

stra per accendere la lanterna.



4. Più si gira verso destra, più la lanterna brilla.
5. Ruotare il tappo del serbatoio verso sinistra per attenuare la luce.
6. Ora potete utilizzare la vostra lanterna LED per molte ore. Quando è il momento di ricaricare: una luce lampeggiante sul fondo della Baby Special 276 LED indica che è necessario ricaricare la batteria o inserire nuove batterie o batterie ricaricabili cariche.



SMONTAGGIO / CURA / CONSERVAZIONE

Per conservare a lungo la vostra lanterna LED Feuerhand Baby Special 276, dovrete curarla e conservarla correttamente.

SMONTAGGIO

1. Aprire il coperchio del vano batterie situato nella parte inferiore della lanterna LED Feuerhand Baby Special 276. 2. Estrarre le batterie o le pile ricaricabili.
2. Estrarre le pile o le batterie ricaricabili.
3. Se necessario, smaltire le batterie come descritto in "Smaltimento".
4. Richiudere il tappo o prendere nuove batterie, se necessario, e procedere come descritto in "Prima del primo utilizzo e del montaggio".

CURA

In caso di sporco, pulire la lanterna con un panno pulito, asciutto e privo di pelucchi. Non utilizzare un panno umido, poiché l'acqua non deve entrare nella lanterna. Non utilizzare prodotti chimici aggressivi o detersivi abrasivi.

Utilizzare un detergente per vetri e asciugare bene il vetro dopo la pulizia, poiché non deve penetrare umidità nella lanterna.

Conservare la lanterna in un luogo asciutto e fresco. Non riporre la lanterna all'aperto per tutta la notte. Conservare la lanterna in ambienti chiusi.

Rimuovere le batterie se la lanterna deve essere conservata a lungo.

PULIZIA DEL VETRO

1. Se necessario, rimuovere lo schermo del riflettore sollevando la staffa e tirando lo schermo verso l'alto.
2. Per pulire il vetro, tirare il camino verso l'alto. A tale scopo, appoggiare le dita sulla maniglia di trasporto e tirare l'occhietto di sollevamento verso l'alto con il pollice. A questo punto, il vetro può essere piegato lateralmente nel suo supporto in filo metallico e rimosso dal supporto (Fig. 4).
3. Pulirlo con un detergente per vetri e un panno umido.
4. Asciugare bene il vetro.
5. Posizionare il vetro nel supporto in filo metallico.
6. Ripiegare il vetro nella sua posizione originale sollevando nuovamente il camino dalla maniglia di trasporto. Assicurarsi che i cavi non siano schiacciati.
7. Se necessario, rimettere in posizione

DE

EN

FR

DA

FI

EL

IT

JA

NL

NO

PL

SV

ES

l'ombrello catarifrangente sollevando la staffa e tirando l'ombrello.

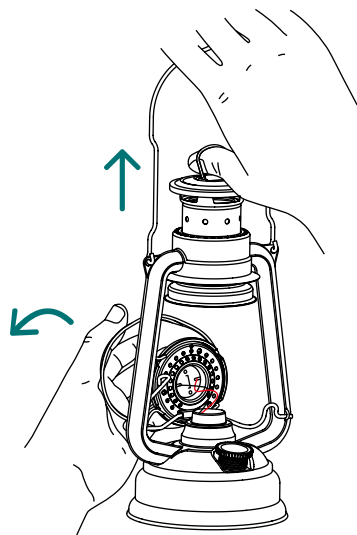


Fig. 4 - Rimozione del vetro

IMMAGAZZINAMENTO

Per la conservazione si consiglia la Borsa da trasporto Firehand per Baby Special 276 (ta-276), per riporre il sottobicchiere per lanterne Baby Special 276 (276-coaster) e per appendere il supporto per lanterne Baby Special 276 (276-holder). Rimanete sintonizzati sul nostro sito web www.feuerhand.de per altri utili prodotti e accessori.

DATI TECNICI

- Materiale: acciaio, zincato, verniciato a polvere; plastica, rame, vetro
- Dimensioni, circa (A x L x P): 26,5 x 15 x 13,5 cm
- Peso, circa: 535 g
- Alimentazione: 3 batterie AA da 1,5 V o 2 batterie 18650 agli ioni di litio da 3,6 / 3,7 V con 3500 mAh o possibilità di ricarica delle batterie tramite porta USB-C
- Grado di protezione: IP20
- Colore della luce: bianco caldo, con 2700 K
- Flusso luminoso: livello minimo: 2 lm / livello massimo: 150 lm
- Potenza: da <0,1 W a 2 W (max.)
- Condizioni di temperatura durante il test delle batterie e delle batterie ricaricabili: 19 - 25 °C

3 BATTERIE AA

- Funzionamento a risparmio energetico, circa: 156 ore (6,5 giorni)
- Piena potenza luminosa, circa: 1,5 ore

2 X BATTERIE 18650 AGLI IONI DI LITIO

- Modalità di risparmio energetico, circa: 432 ore (18 giorni)
- Piena potenza luminosa, circa: 14,5 ore
- Tempo di ricarica nella lanterna tramite porta USB-C, circa: 8,5 - 10 ore

SMALTIMENTO



Il simbolo del cassonetto barrato sul prodotto, sulla batteria e/o sull'imballaggio ricorda che questi prodotti non devono essere smaltiti con i normali rifiuti domestici, ma devono essere smaltiti separatamente a fine vita. Per l'imballaggio, osservare le norme sulla raccolta differenziata vigenti nel pro-

prio Paese. Lo smaltimento improprio dei materiali di imballaggio può danneggiare la salute e l'ambiente.

La raccolta differenziata dei RAEE, delle pile e degli imballaggi ha lo scopo di promuovere il riutilizzo e il riciclaggio e di evitare impatti negativi sulla salute e sull'ambiente, ad esempio a causa delle sostanze potenzialmente pericolose contenute in questi prodotti. Riciclate le apparecchiature elettriche ed elettroniche e le batterie alla fine del loro ciclo di vita per utilizzare i materiali riciclabili in esse contenuti ed evitare di disperdere l'ambiente.

Se è possibile rimuovere le batterie senza distruggerle, è necessario smaltirle separatamente (per la rimozione sicura delle batterie, consultare le istruzioni per l'uso del prodotto). Prestare particolare attenzione alle batterie al litio, che comportano rischi particolari come l'incendio e/o il rischio di ingestione delle pile a bottone. Ridurre il più possibile lo spreco di batterie utilizzando batterie a lunga durata o batterie ricaricabili.

Potete ottenere ulteriori informazioni sul riciclaggio di questi prodotti presso le autorità locali, i centri di raccolta comunali o il vostro partner Petromax. Potete anche restituire gli apparecchi elettrici o elettronici ai distributori che sono obbligati a ritirarli. Così facendo, si dà un importante contributo alla tutela dell'ambiente e della salute pubblica.

L'imballaggio è realizzato con materiali ecologici che possono essere smaltiti attraverso il punto di riciclaggio locale e, se necessario, anche attraverso i rifiuti domestici.

Se si desidera smaltire il prodotto, attenersi alle norme di smaltimento attualmente in vigore. Osservare le norme di smaltimento attualmente in vigore nel proprio Paese per la restituzione dei vecchi apparecchi.

In caso di dubbio, contattare il centro di smaltimento locale.

OPZIONI PER LA RESTITUZIONE DI VECCHI ELETTRODOMESTICI IN GERMANIA

I proprietari di apparecchiature di scarto possono consegnarle gratuitamente ai distributori per l'obbligo di ritiro. Questi sono in dettaglio:

- Negozi di materiale elettrico di grandi dimensioni (cioè negozi specializzati in materiale elettrico, con una superficie di vendita di apparecchiature elettriche ed elettroniche di almeno 400 m²).
- Negozi di alimentari con una superficie di vendita totale di almeno 800 m² che offrono e mettono a disposizione sul mercato apparecchiature elettriche ed elettroniche più volte all'anno o su base permanente.
- Questi rivenditori devono ritirare gratuitamente un vecchio apparecchio dello stesso tipo quando vendono un nuovo apparecchio elettrico (ritiro 1:1); questo vale anche per le consegne a domicilio.
- Questi commercianti devono ritirare gratuitamente fino a tre vecchi elettrodomestici di piccole dimensioni (non più grandi di 25 cm) nel punto vendita o nelle immediate vicinanze, senza che ciò sia legato a un nuovo acquisto (ritiro 0:1).
- Gli obblighi di ritiro si applicano anche alle vendite per corrispondenza, per cui l'obbligo di ritiro 1:1 nei nuclei domestici si applica solo ai grandi elettrodomestici (lunghezza del bordo >50 cm); per il ritiro 1:1 di lampade, piccoli elettrodomestici e piccoli elettrodomestici ITC e per il ritiro 0:1, le aziende di vendita per corrispondenza devono fornire strutture di resti-

DE
EN
FR
DA
FI
EL
IT
JA
NL
NO
PL
SV
ES

tuzione a una distanza ragionevole dal consumatore finale.

I proprietari di vecchi elettrodomestici possono consegnarli anche nell'ambito delle possibilità di restituzione o raccolta di vecchi elettrodomestici messe a disposizione dalle autorità pubbliche di gestione dei rifiuti, in modo da garantire un corretto smaltimento. Al seguente link è possibile consultare un elenco online dei punti di raccolta e ritiro:

<https://www.ear-system.de/ear-verzeichnis/sammel-und-ruecknahmestellen>

NUMERO DI REGISTRAZIONE WEEE

Con il numero di registrazione DE 31920706 siamo registrati presso il registro Stiftung Elektro-Altgeräte, Nordostpark 72, 90411 Norimberga, come produttori di apparecchiature elettriche e/o elettroniche.

ACCESSORI (DISPONIBILI SEPARATAMENTE)

La lanterna LED Feuerhand Baby Special 276 può essere perfettamente combinata con l'olio per lampade Feuerhand, il portalamпада, il paralume, il sottobicchiere, il vetro opaco e la borsa per il trasporto. Tenetevi aggiornati su prodotti e accessori utili sul nostro sito www.feuerhand.de.

GARANZIA

Se utilizzata correttamente, la vostra lanterna LED Feuerhand Baby Special 276 ha una garanzia di due anni dalla data di acquisto. Se la lanterna non può essere utilizzata correttamente a causa di danni al materiale o di difetti di fabbricazione, si ha diritto a una rettifica. Rivolgetevi al vostro rivenditore specializzato.

ASSISTENZA

In caso di domande o problemi, saremo lieti di aiutarvi. Il nostro servizio clienti può essere contattato via e-mail all'indirizzo: **service@feuerhand.de**

Numero di identificazione: GA-276-led-zinc-und-alle-Farben-2023

Data di emissione: 01.08.2023

Anno di produzione: 2023

Numero di versione: 2

DICHIARAZIONE DI CONFORMITÀ UE

Petromax GmbH
Sudenburger Wuhne 61
39116 Magdeburg
Germania / Germania / Allemagne

dichiara che la lampada a LED funzionante con batterie AA, opzionalmente con batterie ricaricabili agli ioni di litio, codice articolo: **Baby Special 276-LED**

è conforme alle seguenti direttive UE, ove applicabili:

- Direttiva EMC 2014/30/EU
- Direttiva RoHS 2011/65/EU

Gli obiettivi di protezione della Direttiva Bassa Tensione 2014/35/UE sono rispettati.

Magdeburgo,
10.07.2023



Gestione Petromax GmbH

Jörk Meyerrose
Sudenburger Wuhne 61
D-39116 Magdeburgo

DE
EN
FR
DA
FI
EL
IT
JA
NL
NO
PL
SV
ES

注意事項

製品を安全に長くお使いいただくために、初めてお使いになる前に以下の説明書をよくお読みください。これらの使用説明書は、パッケージに印刷されているもの、または製品に付属しているクイックスタートガイドに加えられたものです。これらの使用説明書は、Feuerhand 製品を長くお使いいただくために役立ちます。特に、安全に関する指示と使用上の指示に注意してください。これらの説明書は将来の参考のために保管してください。損傷を避けるため、説明書をよく読み、それに従ってください。納品物が完全に破損していないことを確認してください。部品が不足していたり、欠陥がある場合は、販売店にご連絡ください。フォイヤハンド製品は個人使用専用であり、商用ではありません。

セキュリティ インフォメーション・ス テートメント

この取扱説明書では、以下の記号と信号語を使用しています。

人身事故

危険：回避しなければ死亡または重傷に至る、差し迫った危険な状況を示す信号語。
警告：回避しなければ死亡または重傷を負う可能性のある潜在的に危険な状況を示す信号語。
注意：回避しなければ軽傷または中程度の傷害に至る可能性のある潜在的に危険な状況を示す信号語。

物的損害

注意：この表示を守らないと、製品または他の物に重大な損傷

を与える可能性があります。
注意：指示に従わないと、製品または他の物に損傷を与える可能性があります。
注意してください：製品を操作する際の注意事項です。

配達範囲

1 x Firehand LEDランタン ベブリースペシャル276

1 x 取扱説明書

含まれていません：

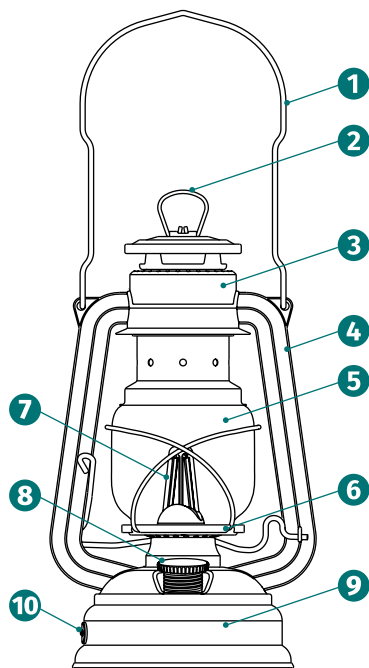
- 18650リチウムイオンバッテリー2本 (3.6/3.7V)
- 単三電池3本
- USB-C充電ケーブルと電源アダプター

これらは別途購入する必要がある。

納品物が完全に、破損していないことを確認してください。部品が不足していたり、欠陥がある場合は、販売店にご連絡ください。

コンポーネント

1. キャリーハンドル
2. リフティングアイ
3. 煙突
4. スパー
5. ワイヤホルダー付きグラス
6. ワイヤホルダー・ブラケット
7. LED電球
8. タンクカバー / オン/オフスイッチ / 調光器
9. タンク、リチウムイオン/単三電池3本収納スペース、電源インジケータランプ付き
10. USB-Cポート、汚れ防止用シリコンシール付き、充電状態を示す赤と緑のライト付き。



ご使用の前に

スペシャル276 LED

開梱後、使用前に破損がないか確認してください。

破損している場合は使用せず、販売店にご連絡ください。

使用目的

フォイヤハンドのLEDランタン、ベイブースペシャル276は、130年以上の伝統を誇る象徴的な石油ランタン、ベイブースペシャル276のLEDバージョンです。デザインと外観は古典的なストームランタンに似ており、モダンな照明を提供します。屋内、プライベートリビング（IP20）、非常用照明に適しています。亜鉛メッキスチール製のフォイヤハンドLEDランタンベイブースペシャル276は、どこでも目立つ豊富なカラーバリエーションがあります。長時間の点灯により、LEDバージョンのベイブースペシャル276は、屋外のリビングルームで快適な時間をお約束します。

フォイヤハンドLEDランタンは、指定された電池または充電式電池でのみ使用できます。異なる種類の電池の同時使用、または使用済み電池と新品電池の併用は禁止されています。長期保管の場合は、電池を取り外してください。ベイブースペシャル276 LEDは、内部を乾燥した状態に保つ必要があるため、湿気の多い場所や屋外での一晩の保管は避けてください。浴室での使用や水気のある場所での使用は避けてください。雨水に対しては保護されていません。

本製品は、使用説明書に記載されている方法でのみ使用してください。それ以外の使用は不適切と見なされ、物的損害や人身事故を引き起こす可能性があります。Wir 不適切な使用による損害については、一切の責任を負いません。

安全および使用上の注意

- 警告ランタンを水やその他の液体に浸さないでください。
- 注意してください！フォイヤーハンドLEDランタン ベブースペシャル276が破損している場合は、使用しないでください。
- 気をつけて！ランタンが故障している場合は、スイッチを切ってください。
- 注意絶対に自分で修理しないでください。
- 注意充電中はランタンのスイッチを入れないでください。
- 注意ランタンを湿気の多い場所に保管しないでください。
- 注意LEDベビー・スペシャル276を衝撃や落下から守ってください。
- 注意ランタンを火やストーブなどの熱源や直火に近づけないでください。
- 気をつけて！ランタンを覆わないでください。
- 警告ベブースペシャル276の光を直視しないでください。
- 注意してください！製品を動物に近づけないでください。
- 警告お子様の手の届かない場所に保管してください。
- 注意Firehand LED Lantern Baby Special 276は、身体的、感覚的、または精神的な能力が低下している人（子供を含む）、または経験や知識が不足している人が使用することを意図していません。

バッテリー／充電式バッテリー

- 警告バッテリーおよび充電式バッテリーは、ライトの製造元が指定したものの

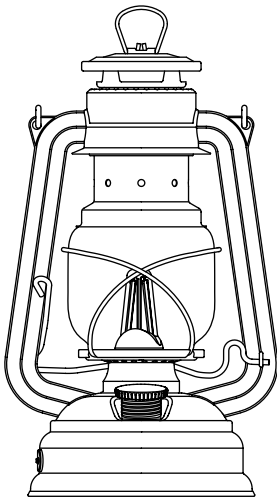
み交換できます。

- 警告爆発の危険があります！電池を挿入する際は、極性が正しいことを確認してください。電池の極性を間違えて挿入した場合は、電池をすべて取り外し、正しい極性に戻してください。
- 警告この取扱説明書で指定されていない種類のバッテリーを使用すると、火災や爆発の危険があります。
- 注意バッテリー充電器はIEC 61347-2-7規格に適合していなければなりません。
- 警告バッテリーは直射日光や火気など、過度の熱にさらさないでください。爆発の危険があります！
- 注意LEDランタンを長期間使用しない場合は、電池を取り外してください。そうすることで、LED Baby Special 276を電池の液漏れから守ることができます。
- 警告傷害の危険があります！電池/充電式バッテリーが漏れた場合は、保護手袋で手を保護してください。
- 警告怪我をする危険があります！バッテリーを分解したり、ショートさせたり、火の中に投げ入れたりしないでください。
- 警告充電式以外のバッテリーを充電しないでください。
- 警告接続端子をショートさせないでください。
- 警告電池は子供の手の届かないところに保管してください。飲み込む危険があります！
- 警告異種のバッテリーや、使用済みバッテリーと新品バッテリーを組み合わせ使用しないでください。
- 警告LEDダイオードを交換することはできません。

運行／使用場所／輸送

- 適用される国内および国際的な安全、衛生、作業に関する規則を常に遵守してください。
- フォイヤーハンドLEDランタン・ベブー・スペシャル276を安全に破損なく輸送するために、霜の当たらない、湿気の多い場所に保管し、包装を取り外し、ほこりを拭き取ってください。
- 検査で欠陥が発見されなかった場合のみ、製品を使用することができる。部品に欠陥がある場合は、次の使用までに交換することが不可欠です。
- すぐそばの環境に、引火性や爆発性の高い物質がないこと。
- 疲労、病気、飲酒、投薬、薬物の影響は、製品を安全に使用できなくなるため、無責任である。
- ランタンはつまずかないように置いてください。怪我をする危険があります！
- ランタンをテーブルなどの乾いた水平な場所に置きます。

ca. 26,5 cm



ca. 15 cm

最初の使用と組み立ての前に

梱包材を取り除く。製品に不備がないか確認してください。開梱後、使用前に製品が破損していないか確認してください。破損している場合は使用せず、販売店にご連絡ください。

- ・ 包装フィルムで子供を遊ばせないでください：窒息の危険がある！
- ・ 子供が小さな組立部品を口に入れないように注意してください。飲み込む危険があります！

単三電池の挿入

1. フォイヤーハンドLEDランタンベイブースペシャル276の下部にある電池収納部のキャップを開けてください。
2. 新しい単三電池を3本使用してください（図1）。異なるブランドや充電の電池は使用しないでください。
3. 単三電池3本を、開いている電池ボックスに垂直に挿入します。最初の1.5V電池のプラス極を、+が見える接点に置きます。（図1.1）
4. 次の電池を逆に挿入します。この場合も、電池のプラス極が+印に向くようにします。
5. 3つ目の1.5V電池のプラス極を、+が見える接点に置く。これで最初の電池と同じ位置になる（図1.2）。
6. 電池収納部のシールキャップを閉じます。（図1.3）

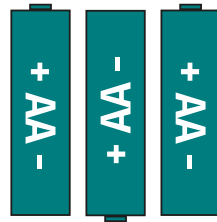


図1 - 単三電池3本、1.5 V

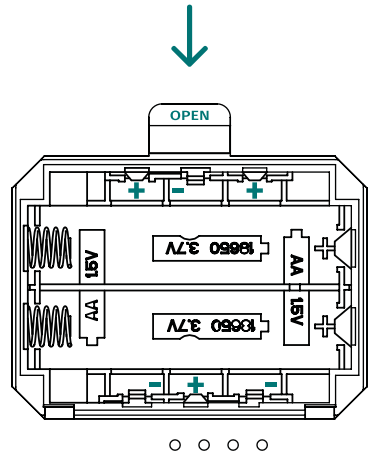


図1.1 - 開いた電池収納部、単三電池の極性表示

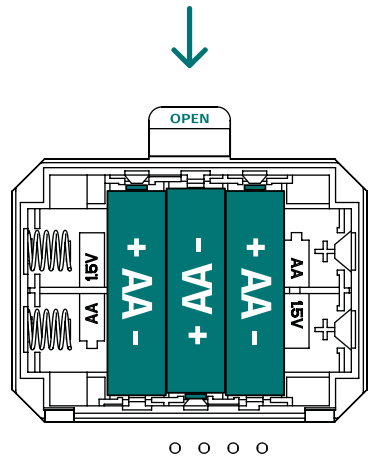


図1.2 - 単三電池の挿入

リチウムイオン電池の挿入

1. フォイヤーハンドLEDランタンベイビー
スペシャル276の下部にある電池収納部の
キャップを開けてください。
2. 満充電の3.7ボルト（図2）の18650リチウ
ムイオンバッテリーを2個使用してくださ
い。充電状態の異なる電池は使用しない
てください。
3. 18650 3.7V"の刻印が見えるようにランタ
ンを持ちます。（図2.1）
4. 2本の18650リチウムイオンバッテリーを
水平に挿入します。プラス極は左側にあ
り、+でわかる。マイナス極はバネに当
てます。（図2.2）
5. 電池収納部のシールキャップを閉じま
す。（図1.3）
6. リチウムイオンバッテリーの充電は
USB-Cポートから可能（図3）。



図2 - 18650リチウムイオンバッテリー2本、3.7V

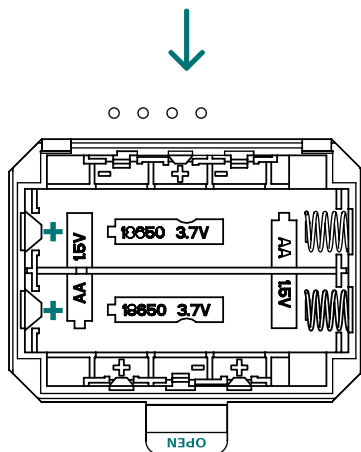


図2.1-バッテリー・コンパートメント開口部、
リチウムイオン・バッテリーの極性表示



図1.3 - 起動 (ON) 後5秒までの充電インジケータ
を備えた閉じたバッテリー・コンパートメ
ント

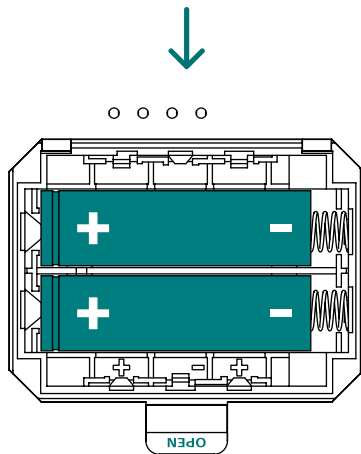


図2.2 - 18650リチウムイオンバッテリーの挿入

USB-Cポート経由でリチウムイオンバッテリーを充電（図3参照）

「リチウムイオン充電電池を2本入れる」のイラストを参照してください。18650リチウムイオン電池（3.7V）を2本使用し、正しく挿入してください。

1. 周囲温度は（20±5）℃であることに注意すること。
2. 「リチウムイオン電池の挿入」のイラストを参照してください。18650リチウムイオン電池（3.7V）を2本使用し、正しく挿入してください。
3. 2本の18650リチウムイオンバッテリーをバッテリーコンパートメントに水平に入れます。プラス極は左側にあり、+で認識でき、マイナス極はバネに当てます。
4. 電池収納部のシールキャップを閉じる。
5. USB-Cポートは、主電源電圧が電源アダプタの技術仕様に適合する、適切に設置された電源コンセントにのみ接続してください。調光可能なソケットや延長ケーブルは使用しないでください。必ずコネクタプラグを先にソケットに差し込み（図3）、ケーブルを主電源アダプタに接続してからソケットに差し込んでください。コネクタプラグをソケットから抜いたり、接続ケーブルを主電源アダプターから外したりする前に、必ず主電源アダプターをソケットから抜いてください。故障時、雷雨時、掃除の前には主電源アダプターを抜いてください。接続ケーブルではなく、主電源アダプターを引き抜いてください。

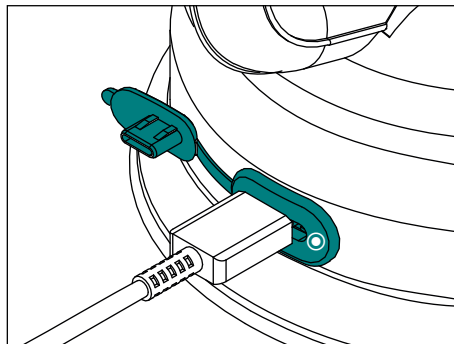


図3 - USB-Cポートを介したリチウムイオン電池の充電

6. LEDランタンランプが充電中であることは、USB-Cポートの横にある赤いランプで確認できる。●
7. LEDランタンの充電が完了するまでお待ちください。充電中はLEDランタンを点灯させることはできません。その後、ランタンは緑色に点灯します。●→●

ベビースペシャル276 LEDの使用法

1. ランタンが電源に接続されていないことを確認してください。ランタンを操作することはできません。電源から取り外してください。
2. LEDランタンBaby Special 276のスイッチを入れる前に、まず充電が必要かどうかを確認してください：ランタンのスイッチを入れると、下側の4つのライトが5秒間緑色に点灯し、その後消灯します。点灯しているライトの数で充電状態がわかります：4つすべてが点灯していれば、バッテリーはフル充電されています。



3. LEDランタンが十分に充電されている場

合：タンクキャップはオン/オフスイッチおよび調光器として機能します。燃料キャップを右に回すと、ランタンのスイッチが入ります。

AUS



AN

4. 右に曲がれば曲がるほど、ランタンは明るく輝く。
5. フューエルフィルターキャップを左に回すと、ライトを暗くすることができる。
6. これでLEDランタンを長時間使用できます。充電の時期：LED Baby Special 276の底にある点滅ライトは、充電が必要なこと、または新しい電池や充電済みの充電電池を挿入する必要があることを示します。



解体/手入れ/保管

フォイヤーハンドLEDランタンベビースペシャル276を長くお使いいただくために、正しいお手入れと保管をしてください。

解体

1. フォイヤーハンドLEDランタンベビースペシャル276の下部にある電池収納部のキャップを開けてください。
2. 電池または充電電池を取り出す。
3. 必要な場合は、「廃棄」の項に従って電池を廃棄してください。
4. 再度キャップを閉めるか、必要であれば新しい電池を取り、「初めて使用する前と組み立て」の手順に従ってください。

ケア

ランタンが汚れている場合は、清潔で乾いた、糸くずの出ない布で拭いてください。ランタン内部に水が入らないように、湿った布は使用しないでください。刺激の強い化学薬品、強力なクリーナー、研磨剤入りのクリーナーは使用しないでください。

ガラスにはガラスクリーナーを使用し、洗浄後はガラスをよく乾かします。

ランタンは乾燥した涼しい場所に保管してください。屋外で一晩中保管しないでください。ランタンは室内で保管してください。

長期間保管する場合は、バッテリーを取り外してください。

ガラスのクリーニング

1. 必要であれば、ブラケットを持ち上げてスクリーンを上方に引っ張り、リフレクタースクリーンを取り外します。
2. ガラスを掃除するには、煙突を上に取り上げる必要があります。そのためには、キャリア・ハンドルに指をかけ、親指でリフト・アイを上に取り上げます。これで、ガラスをワイヤー・ホルダーの横に折り畳み、ホルダーから取り外すことができます(図4.)。
3. ガラスクリーナーと湿らせた布で拭いてください。
4. ガラスをよく乾かす。
5. ガラスをワイヤーホルダーに入れる。
6. キャリングハンドルを持って煙突を持ち上げ、ガラスを元の位置に折りたたむ。ケーブルが挟まれていないことを確認してください。

DE

EN

FR

DA

FI

EL

IT

JA

NL

NO

PL

SV

ES

7. 必要に応じて、ブラケットをまっすぐにし、傘をランタンにスライドさせて、リフレクターアンブレラを元に戻します。

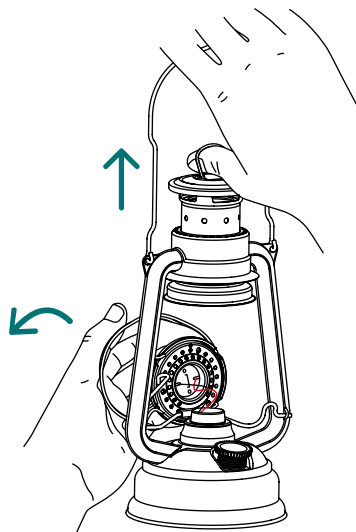


図4- ガラスの取り外し

ストレージ

収納にはベブススペシャル276 (ta-276) 用ファイヤーハンドキャリングバッグ、駐車にはベブススペシャル276 (276-coaster) 用ランタンコースター、吊り下げにはベブススペシャル276 (276-holder) 用ランタンホルダーがおすすめです。今後も便利な商品やアクセサリをご紹介しますので、ウェブサイト www.feuerhand.de。

技術データ

- 材質：スチール（亜鉛メッキ、粉体塗装）、プラスチック、銅、ガラス
- 寸法（約）：高さ × 幅 × 奥行：26.5×15×13.5cm
- 重量（約）：535 g
- 動作媒体：1.5Vの単3電池3本または

3500mAhの3.6/3.7Vの18650リチウムイオン電池2本、またはUSB-Cポート経由で充電可能

- 保護等級：IP20
- 光色: 2700 Kの暖かい白
- 光束：最低レベル：2 lm / 最高レベル：150 lm
- 電力：<0.1W~2W（最大）
- バッテリーとアキュムレーターの試験中の温度条件：19 - 25 °C

単三電池3本

- 省エネモード、約156時間（6.5日）
- フル光出力、約1.5時間

18650リチウムイオンバッテリー×2本

- 省エネモード、約432時間（18日間）
- フル発光時間、約14.5時間
- USB-Cポート経由でのランタン充電時間：約8.5~10時間

廃棄



製品、バッテリー、梱包材に付いている十字のごみ箱マークは、これらの製品が通常の家庭ごみと一緒に廃棄してはならず、使用後は分別して廃棄しなければならないことを示すものです。梱包材については、お住まいの国の廃棄物分別規制に従ってください。梱包材を不適切に廃棄すると、健康や環境に害を及ぼす恐れがあります。

WEEE、電池、梱包材の分別回収は、再利

用とリサイクルを促進し、これらの製品に含まれる潜在的な有害物質などによる健康や環境への悪影響を防ぐことを目的としています。電気・電子機器やバッテリーは、リサイクル可能な材料を利用し、環境へのポイ捨てを避けるため、寿命が来たらリサイクルしてください。

電池を損傷することなく取り外すことができる場合は、電池を分別して廃棄する義務があります（電池の安全な取り外し方法については、製品の取扱説明書を参照してください）。リチウムを含む電池は、火災やボタン電池を飲み込む危険性などの特別なリスクがあるため、特に注意してください。寿命の長い電池や充電式電池を使用することで、電池からの廃棄物の発生をできるだけ減らしてください。

これらの製品のリサイクルに関する詳細については、お住まいの地方自治体、自治体の回収窓口、またはペトロマックスのパートナーにお問い合わせください。また、電気・電子製品は、引き取り義務のある販売店に返却することもできます。そうすることで、環境と公衆衛生の保護に重要な貢献をすることができます。

梱包材は環境にやさしい素材でできており、地域のリサイクルセンターで廃棄することができます。

製品を廃棄する場合は、現在適用されている廃棄規則を遵守してください。あなたの国で現在適用されている、古い電化製品の廃棄に関する規制に従ってください。不明な場合は、最寄りの廃棄処理施設にお問い合わせください。

ドイツにおける古い家電製品の返却方法

廃棄機器の所有者は、引き取り義務があるため、販売業者に無料で引き渡すことができる。詳細は以下の通り：

- ・ 大型電気店（電気・電子機器の販売面積

が400m²以上の電気専門店）。

- ・ 総売場面積800m²以上の食料品店で、年に数回または常時、電気・電子機器を販売するもの。
- ・ これらの業者は、新しい電化製品を販売する際、同種の古い電化製品を無料で引き取らなければならない（1：1の引き取り）。
- ・ これらの販売業者は、販売店またはその近辺で、新規購入と関係なく、古い小型家電製品（外形寸法が25cmを超えないもの）を3点まで無料で引き取らなければならない（0:1の引き取り）。
- ・ 引き取り義務は通信販売事業者にも適用され、一般家庭における1：1の引き取り義務は大型家電製品（辺の長さが50cm以上）にのみ適用される。ランプ、小型家電製品、小型ITC家電製品の1：1の引き取りと0：1の引き取りについては、通信販売事業者は最終消費者から合理的な距離に返却設備を設けなければならない。

古い家電製品の所有者は、公共廃棄物管理当局が設置・利用可能な古い家電製品の返却または回収の可能性の枠内で、適切な処分が確保されるように、それらを引き渡すこともできる。以下のリンクから、回収・引き取り場所のオンライン・ディレクトリを見ることができる：

<https://www.ear-system.de/ear-verzeichnis/sammel-und-ruecknahmestellen>

WEEE登録番号

登録番号DE 31920706により、当社は電気・電子機器製造業者としてStiftung Elektro-Altgeräte Register, Nordostpark 72, 90411 Nurembergに登録されています。

アクセサリー (別売)

ファイヤーハンドLEDランタン ベビースペシャル276は、ファイヤーハンドランプオイル、ランタンホルダー、リフレクターシェード、ランタンコースター、マットガラス、キャリングバッグと完璧に組み合わせることができます。

便利な製品やアクセサリーの最新情報は、ウェブサイト www.feuerhand.de。

保証

正しく使用された場合、Feuerhand LEDランタンBaby Special 276は購入日から2年間の保証が付きます。素材の損傷や製造上の欠陥によりランタンが正しく使用できない場合は、修理を受ける権利があります。詳しくは専門販売店にお問い合わせください。

サービス

ご質問や問題がございましたら、お気軽にお問い合わせください。カスタマーサービスへのお問い合わせは、Eメール（service@feuerhand.de）にて承っております。

識別番号：GA-276-led-zinc-and-all-colours-2023

発行日：2023年08月01日

製造年：2023年

バージョン番号：2

EU適合宣言

Petromax GmbH

Sudenburger Wuhne 61

39116 Magdeburg

ドイツ

本書は、単3形電池（オプションでリチウムイオン充電電池）を電源とするLEDランプ（商品番号：Baby Special 276-LED）が、該当する場合、以下のEU指令に準拠していることを宣言します：

- ・ EMC指令 2014/30/EU
- ・ RoHS指令 2011/65/EU

低電圧指令2014/35/EUの保護目標は遵守されています。

マグデブルク、2023年10月7日



マネジメント Petromax GmbH

Jörk Meyerrose

Sudenburger Wuhne 61

D-39116 Magdeburg

DE

EN

FR

DA

FI

EL

IT

JA

NL

NO

PL

SV

ES

BELANGRIJKE INSTRUCTIES

Lees de volgende instructies zorgvuldig door voordat u uw product voor de eerste keer gebruikt om ervoor te zorgen dat het veilig en langdurig wordt gebruikt. Deze instructies zijn een aanvulling op de opdruk op de verpakking of de beknopte handleiding bij uw product. Daar vindt u meer gedetailleerde informatie over de beschrijving van elk onderdeel. Met deze gebruiksaanwijzing kunt u uw Feuerhand product langer bewaren.

Besteed bijzondere aandacht aan de veiligheids- en bedieningsinstructies. Bewaar deze instructies voor toekomstig gebruik. Lees en volg de instructies zorgvuldig om schade te voorkomen.

BEVEILIGING INFORMATIEVERKLARING

In deze handleiding worden de volgende symbolen en signaalwoorden gebruikt.

PERSOONLIJK LETSEL

Gevaar: signaalwoord dat een onmiddellijk gevaarlijke situatie aanduidt die, indien deze niet wordt vermeden, tot ernstig of dodelijk letsel zal leiden.

Waarschuwing: signaalwoord dat een mogelijk gevaarlijke situatie aangeeft die, indien deze niet wordt vermeden, tot ernstig of dodelijk letsel kan leiden.

Voorzichtig: signaalwoord dat een mogelijk gevaarlijke situatie aanduidt die, indien deze niet wordt vermeden, licht of matig letsel tot gevolg kan hebben.

SCHADE AAN EIGENDOMMEN

Let op: Als u de instructies niet opvolgt, kan dit leiden tot ernstige schade aan het product of andere objecten.

Let op: Het niet opvolgen van de instructies kan leiden tot schade aan het product of andere objecten.

Let op: Let op bij het bedienen van het product.

GELEVERDE ONDERDELEN

1 x Feuerhand Baby Special 276 LED lantaarn

1 x gebruiksaanwijzing

Niet inbegrepen:

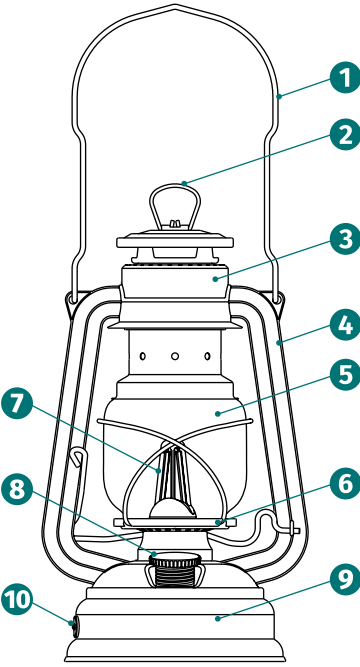
- 2 x 18650 lithium-ion batterijen (3,6 / 3,7 V)
- 3 x AA-batterijen
- USB-C oplaadkabel en voedingsadapter

Deze moeten apart worden aangeschaft.

Controleer of de levering compleet en onbeschadigd is. Als er een onderdeel ontbreekt of defect is, neem dan contact op met uw dealer.

CONSTRUCTIE ONDERDELEN

1. Draagbeugel
2. Hijsring
3. Open haard
4. Bedrag
5. Glas met steun
6. Ondersteuning
7. LED-lamp
8. Tankdeksel / aan/uit-schakelaar / dim-schakelaar
9. Tankvoet met lithium-ion/3AA batterijvak en energie-indicatielampje
10. USB-C-poort en rode en groene LED's om het opladen aan te geven



GIDS VOOR CORRECT GEBRUIK

De Baby Special 276 LED Lantaarn van Feuerhand is de LED-variant van de iconische Baby Special 276 paraffinelamp, die een traditie heeft van meer dan 130 jaar. Het ontwerp en uiterlijk zijn vergelijkbaar met die van de klassieke Stormlamp. De Feuerhand LED Lantaarn is betrouwbaar en geeft constant licht in de tuin, op het terras of op paden. Hij is ook ontworpen voor gebruik binnenshuis. Buiten is het een lamp met variabele lichtsterkte die kan worden gevoed door lithium-ionbatterijen. Net als zijn zusterproduct, de olielamp, is deze lantaarn van hoge kwaliteit en gemaakt in Duitsland. De LED lantaarn werkt rookvrij en produceert geen warmte. Hij kan worden gecombineerd met alle accessoires van Baby Special 276: geplaatst op de lantaarnvoet geeft hij vrij licht op de balkontafel of terrasvloer, hij kan worden opgehangen aan de lantaarnvoet om tuinpaden te verlichten, hij kan overall mee naartoe worden genomen dankzij de draagtas en hij kan worden voorzien van de reflectorkap in dezelfde of een andere kleur. De lantaarn is gemaakt van gegalvaniseerd plaatstaal en is corrosiebestendig. De Feuerhand Baby Special 276 LED-lantaarn met poedercoating is verkrijgbaar in verschillende kleuren die opvallen in elke buitenumgeving. Het hitte- en breukbestendige glas beschermt de lantaarn perfect tegen de elementen. De duurzame LED-versie van de Baby Special 276 staat garant voor vele gezellige uurtjes in de buitenkamer.

De Feuerhand LED lantaarn mag alleen worden gebruikt met de aangegeven batterijen. Het gelijktijdig gebruik van batterijen van verschillende types of het gecombineerde gebruik van gebruikte en nieuwe batterij-

VOORDAT JE DE FEUERHAND BABY SPECIAL 276 LED-LANTAARN GEBRUIKT

Controleer uw product op schade na het uitpakken en voor elk gebruik.

Als dit het geval is, gebruik het product dan niet en neem contact op met uw verkoper.

De gebruiksaanwijzing is gebaseerd op de normen en regels die gelden in de Europese Unie. Houd in het buitenland rekening met de richtlijnen en wetten die specifiek zijn voor uw land.

DE
EN
FR
DA
FI
EL
IT
JA
NL
NO
PL
SV
ES

en is niet toegestaan. Bij langdurige opslag moeten de batterijen worden verwijderd. De Baby Special moet binnenshuis droog worden bewaard en mag niet in een vochtige omgeving of 's nachts buiten worden opgeslagen.

Gebruik het product alleen zoals beschreven in de gebruiksaanwijzing. Elk ander gebruik wordt beschouwd als onjuist en kan leiden tot materiële schade of zelfs persoonlijk letsel.

Wij aanvaarden geen aansprakelijkheid voor schade veroorzaakt door onjuist gebruik.

VEILIGHEIDS- EN BEDIE- NINGSINSTRUCTIES

- **Waarschuwing. Dompel de lantaarn niet onder in water of andere vloeistoffen.**
- **Pas op!** Als de Feuerhand LED Lantaarn Baby Special 276 beschadigd is, mag deze niet worden gebruikt.
- **Pas op!** Als de lantaarn niet goed werkt, schakel hem dan uit.
- **Let op!** Probeer nooit zelf schade te repareren.
- **Let op! Zet de lantaarn niet aan tijdens de lantaarn tijdens het opladen.**
- **Opmerking! Bewaar de lantaarn niet in een vochtige omgeving.**
- **Let op!** Bescherm de Baby Special 276 tegen stoten, stoten en vallen.
- **Let op!** Houd de lantaarn uit de buurt van hitte, zoals vuur of ovens, en uit de buurt van directe hitte.
- **Pas op!** Dek de lantaarn niet af.
- **Waarschuwing! Kijk niet rechtstreeks in**

het licht van Baby Special 276.

- **Pas op!** Houd het product buiten het bereik van dieren.
- **Waarschuwing!** Houd het apparaat buiten het bereik van kinderen.
- **Let op!** De Feuerhand LED Baby Special 276 Lantaarn is niet bedoeld voor gebruik door personen (inclusief kinderen) met verminderde lichamelijke, zintuiglijke of geestelijke vermogens of met gebrek aan ervaring en kennis, tenzij de persoon in kwestie tijdens het gebruik onder toezicht staat van een persoon die verantwoordelijk is voor hun veiligheid of van deze persoon instructies heeft ontvangen over het gebruik van het product.

BATTERIJEN/ACCUMULATOREN

- **Waarschuwing!** Batterijen en oplaadbare batterijen mogen alleen worden vervangen door batterijen die zijn gespecificeerd door de fabrikant van de armatuur.
- **Waarschuwing!** Let op de polariteit bij het plaatsen van de batterijen. Als je de batterijen verkeerd om hebt geplaatst, verwijder dan alle batterijen en plaats ze er weer goed in.
- **Waarschuwing!** Als u batterijtypen gebruikt die niet in deze handleiding worden gespecificeerd, riskeert u brand of een explosie.
- **Opmerking! De acculader moet voldoen aan de IEC 61347-2-7 norm.**
- **Waarschuwing!** Batterijen mogen niet worden blootgesteld aan overmatige hitte, zoals direct zonlicht, vuur of andere warmtebronnen. **De batterijen kunnen ontploffen!**

- **Let op!** Verwijder de batterijen als je de LED-lantaarn lange tijd niet gaat gebruiken. Dit beschermt je Baby Special 276 tegen lekkende batterijen.
- **Waarschuwing! Gevaar voor letsel!** Als de batterijen zijn gaan lekken, bescherm dan uw handen met beschermende handschoenen, want ze kunnen brandwonden aan de huid veroorzaken.
- **Waarschuwing! Gevaar voor letsel!** Haal batterijen nooit uit elkaar, sluit ze nooit kort en gooi ze nooit in het vuur.
- **Waarschuwing!** Probeer geen niet-oplaadbare batterijen op te laden.
- **Waarschuwing!** De aansluitingen mogen niet worden kortgesloten.
- **Waarschuwing!** Houd batterijen buiten het bereik van kinderen. **Gevaar voor inslikken!**
- **Gebruik geen verschillende soorten batterijen of een combinatie van oude en nieuwe batterijen.**
- **Waarschuwing!** U kunt en mag de LED diode niet vervangen.

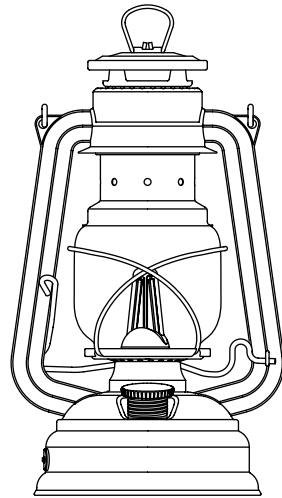
GEBRUIK/ WERKPLEK/ VERVOER

- Voldoe altijd aan de huidige nationale en internationale gezondheids-, veiligheids- en werkvoorschriften.
- Zorg ervoor dat het veilig en onbeschadigd vervoerd wordt, bewaar de Feuerhand LED Lantaarn Baby Special 276 op een vorstvrije en droge plaats, verwijder de verpakking en veeg eventueel stof weg.
- Het product mag alleen worden gebruikt als er geen defecten zijn gevonden tijdens de inspectie. Als een onderdeel defect is, moet het voor het volgende gebruik

worden vervangen.

- De directe omgeving moet vrij zijn van licht ontvlambare of explosieve stoffen.
- Werk altijd voorzichtig en alleen onder goede omstandigheden: vermoeidheid, ziekte, alcoholgebruik of de invloed van medicijnen of drugs is onverantwoordelijk gedrag, omdat je het product dan niet meer veilig kunt gebruiken.
- Plaats de lantaarn zo dat er niet overgestruikeld kan worden. **Gevaar voor letsel!**
- Plaats de lantaarn op een droge, vlakke ondergrond, zoals een tafel.

ca. 26,5 cm



ca. 15 cm

VOOR HET EERSTE GEBRUIK EN DE INSTALLATIE

Verwijder het verpakkingsmateriaal. Controleer of het product compleet is. Controleer het product na het uitpakken en voor elk gebruik op beschadigingen. Als er schade is, gebruik het product dan niet en informeer uw vakhandelaar.

Deze gebruiksaanwijzing is gebaseerd op de normen die gelden in de Europese Unie. In landen buiten de EU moet rekening worden gehouden met de specifieke richtlijnen en wetten van elk land.

- Laat kinderen nooit met plastic verpakkingen spelen. **Verstikkingsgevaar!**
- Zorg ervoor dat kinderen de kleine montagedelen niet in hun mond stoppen. Ze kunnen de onderdelen inslikken en stikken. **Gevaar voor inslikken!**

PLAATS 3 AA-BATTERIJEN

1. Open het deksel van het batterijvak aan de onderkant van de Feuerhand Baby Special 276 LED-lantaarn.
2. Gebruik 3 nieuwe AA-batterijen (Fig. 1). Gebruik geen batterijen van verschillende merken of met verschillende ladingen.
3. Plaats de 3 AA-batterijen verticaal in het open batterijvak. Het kleine diagram aan de zijkant laat zien hoe ze geplaatst moeten worden. Plaats de pluspool van de eerste 1,5V batterij waar de + staat. (Fig. 1.1)
4. Plaats de volgende batterij in tegenovergestelde richting. De pluspool van de batterij wijst nu weer naar het + teken.
5. Plaats de pluspool van de derde 1,5 V batterij op het contact waar de + staat. Dit zal nu precies hetzelfde zijn als de eerste batterij (Fig. 1.2).
6. Sluit het deksel van het batterijvak. (Afb. 1.3)

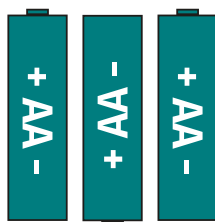


Fig. 1: Drie AA 1,5 V batterijen

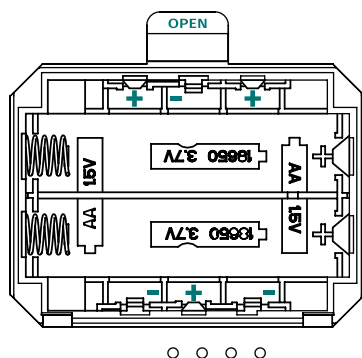


Fig. 1.1 : Batterijvak openen, polariteit markeren voor AA-batterijen

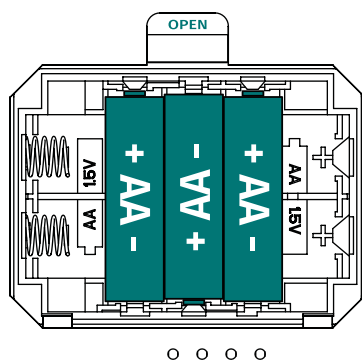


Fig. 1.2 : AA-batterijen plaatsen

PLAATSING VAN TWEE 18650 LITHIUM-ION BATTERIJEN

1. Open het deksel van het batterijvak aan de onderkant van de Feuerhand Baby Special 276 LED-lantaarn.
2. Gebruik twee 18650 lithium-ion batterijen met een lading van 3,6/3,7 volt (Fig. 2), volledig opgeladen. Gebruik geen batterijen met een andere lading.
3. Houd de lantaarn zo dat je de woorden "18650 3,7 V" kunt lezen (Fig. 2.1).
4. Plaats de twee 18650 lithium-ion batterijen horizontaal. De pluspool bevindt zich aan de linkerkant, herkenbaar aan de +, en de minpool aan de veer (Fig. 2.2).
5. Sluit het deksel van het batterijvak. (Afb. 1.3)
6. Lithium-ion batterijen kunnen worden opgeladen via de USB-C poort (Afb. 3).

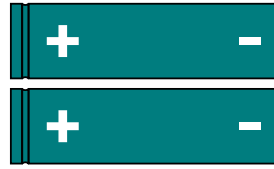


Fig. 2: 18650 lithium-ion-batterijen, 3,6/ 3,7 volt

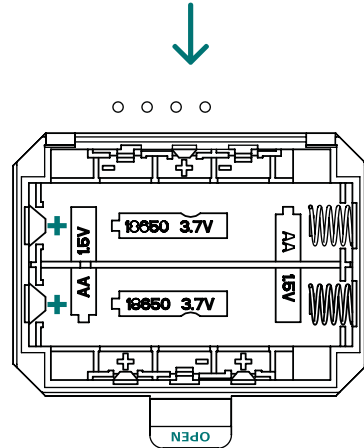


Fig. 2.1 : Batterijvak openen, polariteit markeren voor lithium-ion batterijen



Fig. 1.3 : Gesloten batterijcompartiment met laadindicator tot 5 seconden na inbedrijfstelling

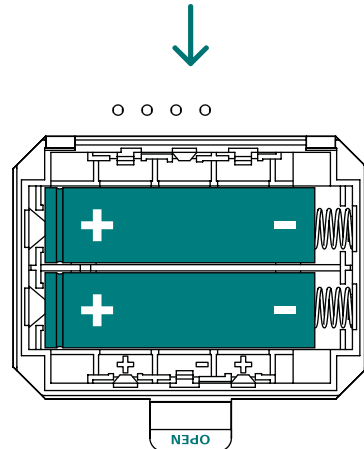


Fig. 2.2: De lithium-ionbatterijen plaatsen

OPLADEN VIA USB-C POORT

1. Let op de omgevingstemperatuur van (20 ±5) °C.
2. Kijk naar de illustraties in het gedeelte "Twee 18650 lithium-ion batterijen plaatsen". Gebruik twee 18650 lithium-ion batterijen (3,6/ 3,7 volt) en plaats ze op de juiste manier.
3. Plaats de twee 18650 lithium-ion batterijen horizontaal in het batterijvak. De pluspool zit links, herkenbaar aan de +, en de minpool zit tegen de veer aan.
4. Sluit de afsluitdop van het batterijvak.
5. Sluit de USB-C poort alleen aan op een correct geïnstalleerd stopcontact waarvan de netspanning overeenkomt met de technische specificaties van de netadapter. Gebruik geen stopcontact met variabele stroomsterkte of een verlengsnoer. Steek altijd eerst de stekker in het stopcontact (Fig. 3) en sluit de kabel aan op de netadapter voordat u deze in het stopcontact steekt. Trek altijd eerst de stekker van de adapter uit het stopcontact voordat je de stekker uit het stopcontact haalt of het netsnoer loskoppelt van de adapter. Haal de netadapter uit het stopcontact in geval van een storing, bij onweer en voor het schoonmaken. Trek aan de netadapter, niet aan het aansluitsnoer.

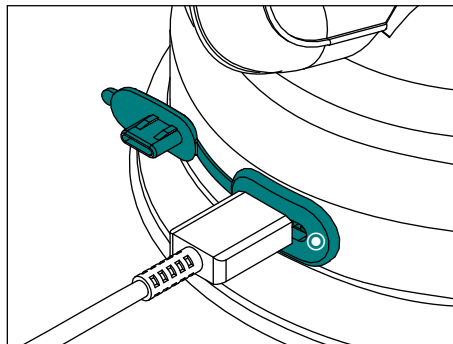


Abb. 3 - Aufladen von Lithium-Ionen Akkus über den USB-C-Port

6. De LED Lantern kan worden opgeladen, herkenbaar aan de rode LED naast de USB-C poort. ●
7. Wacht tot de lantaarn is opgeladen. **De LED zal groen oplichten. Je mag de lantaarn niet gebruiken terwijl hij wordt opgeladen of brandt.** ● → ●

GEbruik VAN DE FEUERHAND BABY SPECIAL 276 LED-LANTAARN

1. Controleer of de lantaarn niet is aangesloten op het elektriciteitsnet. Als dat wel het geval is, kan hij niet worden gebruikt. Haal de stekker uit het stopcontact.
2. Voordat je de LED-lantaarn inschakelt, moet je eerst controleren of hij moet worden opgeladen of dat er nieuwe batterijen in moeten: De onderstaande lampjes branden 5 seconden groen wanneer de lantaarn wordt ingeschakeld. Daarna gaan ze uit. Je kunt de oplaadstatus aflezen aan het aantal lampjes dat brandt: Als alle 4 de lampjes branden, is de batterij volledig opgeladen.



3. De reservoirdop fungeert als aan/uit-schakelaar en dimmer. Draai de reservoirdop naar rechts om de lantaarn aan te zetten.



4. Hoe verder je naar rechts draait, hoe feller de lantaarn wordt.
5. Door de reservoirdop naar links te draaien, kun je het licht dimmen.
6. Je kunt je LED-lantaarn vele uren gebruiken. Een klein knipperend lampje aan de onderkant van de Baby Special 276



LED geeft aan dat je de batterijen moet opladen of vervangen.

DEMONTAGE / ONDERHOUD / OPSLAG

Voor het behoud van je Baby Special 276 LED-lantaarn is het belangrijk dat je hem goed verzorgt en opbergt.

DEMONTAGE

1. Open het klepje van het batterijvak aan de onderkant van de Baby Special 276 LED.
2. Verwijder de batterijen.
3. Gooi de batterijen weg zoals beschreven in "Verwijdering".
4. Sluit het kapje of neem nieuwe batterijen en ga te werk zoals beschreven in "Voor het eerste gebruik en installatie".

INTERVIEW

Als de lantaarn vuil is, veeg deze dan af met een schone, droge, pluisvrije doek. Gebruik geen vochtige doek, want er mag geen water in de lantaarn komen. Gebruik geen agressieve of schurende chemicaliën.

Gebruik een reinigingsproduct voor glas en droog het glas goed af na het schoonmaken, want er mag geen vocht in de lantaarn binnendringen.

Bewaar de lantaarn op een koele, droge plaats. Laat hem niet 's nachts buiten staan. Bewaar de lantaarn binnenshuis.

Verwijder de batterijen als ze voor langere tijd worden opgeborgen.

GLAS REINIGEN

1. Verwijder indien nodig de reflectorkap door de draagbeugel recht te trekken en de kap omhoog te trekken.
2. Om het glas schoon te maken, trek je de schoorsteen omhoog. Plaats hiervoor je vingers op de draagbeugel en trek met je duim de hefring omhoog. Het glas kan nu zijwaarts in de draadsteun worden gevouwen en uit de houder worden gehaald.
3. Reinig het glas met glasreiniger en een vochtige doek.
4. Droog het glas goed af.
5. Plaats het glas in de houder.
6. Vouw het glas terug in zijn oorspronkelijke positie door de schoorsteen weer op te tillen aan de draagbeugel.

DE

EN

FR

DA

FI

EL

IT

JA

NL

NO

PL

SV

ES

7. Plaats de reflectorkap terug, indien gemonteerd, door de beugel recht te zetten en de kap op de lantaarn te schuiven.

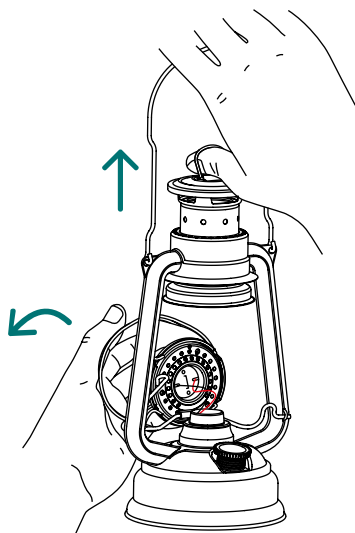


Fig. 4 Het glas verwijderen

OPSLAG

Wij adviseren de Feuerhand draagtas voor Baby Special 276 (ta-276) om op te bergen, de lantaarnvoet voor Baby Special 276 (276-coaster) om op te staan en de lantaarnhouder voor Baby Special 276 (276-holder) om op te hangen. Ontdek andere handige producten en accessoires op onze website www.feuerhand.com.

TECHNISCHE SPECIFICATIES

- Materiaal: staal, gegalvaniseerd, met poedercoating; kunststof, koper, glas
- Afmetingen: ca. (H x B x D) 26,5 x 15 x 13,5 cm
- Gewicht: ongeveer 532,4 g
- Bronnen: 3 x 1,5 V AA-batterijen of 2 x 3,6/3,7 V 18650 lithium-ion batterijen met 3500 mAh, of batterijen kunnen worden opgeladen via een USB-C poort.
- Beschermingsgraad: IP20
- Lichtkleur: Warm wit, met 2700 K
- Lichtstroom: Laagste niveau: 2 lm / Hoogste niveau: 150 lm
- Vermogen: <0,1 W tot 2 W (max.)
- Temperatuurcondities tijdens batterijtests: 19 - 25 °C

3 AA-BATTERIJEN

- Energiebesparingsmodus: ca. 156 h (6,5 dagen)
- Volle lichtopbrengst: ca. 1,5 u

2 X 1860 LITHIUM-ION BATTERIJEN

- Energiebesparingsmodus: ca. 432 uur (18 dagen)
- Volle lichtopbrengst: ca. 14,5 u
- Oplaadtijd in de lantaarn via USB-C poort: 8,5-10 uur

ADVIES OVER AFVALVERWIJDERING



Het symbool van de doorgekruiste vuilnisbak op het product, de batterij en/of de verpakking geeft aan dat deze producten niet met het normale huishoudelijke afval mogen worden weggegooid, maar dat ze aan het einde van hun levensduur apart moeten worden weggegooid. Houd u bij het

weggooiën van de verpakking aan de afval-scheidingsvoorschriften die in uw land van kracht zijn. Onjuiste verwijdering van ver-pakkingsmateriaal kan schadelijk zijn voor uw gezondheid en het milieu.

Gescheiden inzameling van afgedankte elektrische en elektronische apparatuur, batterijen en verpakkingen is bedoeld om hergebruik en recycling aan te moedigen en negatieve effecten op uw gezondheid en het milieu te voorkomen, zoals de mogelijk gevaarlijke stoffen die deze producten bevatten. Recycle elektrische en elektronische apparatuur en batterijen/accu's aan het einde van hun levensduur om de recyclebare materialen die ze bevatten te gebruiken en vervuiling van het milieu te voorkomen.

Als de batterijen/accu's verwijderd kunnen worden zonder vernietigd te worden, moet u ze apart weggooiën (zie de productinstructies om de batterijen/accu's veilig te verwijderen). Wees vooral voorzichtig met lithium-batterijen, omdat deze bijzondere risico's met zich meebrengen, zoals brandgevaar en/of inslikken in het geval van knooppellen. Verminder het batterijafval zoveel mogelijk door batterijen met een langere levensduur of oplaadbare batterijen te gebruiken.

Meer informatie over de recyclage van deze producten kunt u verkrijgen bij uw gemeente, gemeentelijke inzamelpunten of uw Petro-max-partner. U kunt elektrische of elektronische apparaten ook inleveren bij distributeurs die verplicht zijn ze terug te nemen. Zo kunt u een belangrijke bijdrage leveren aan de bescherming van het milieu en de volksgezondheid.

De verpakking is gemaakt van milieuvriendelijke materialen die je kunt weggooiën bij je plaatselijke recyclingcentrum en, indien nodig, ook bij je huishoudelijk afval.

Houd u bij het weggooiën van uw product aan de geldende voorschriften voor afvalverwerking.

Houd u aan de geldende regels voor het inleveren van gebruikte apparatuur in uw land. Neem bij twijfel contact op met de plaatselijke afvalverwerkingsorganisatie.

OPTIES VOOR HET INLEVEREN VAN OUDE APPARATEN IN DUITSLAND

Eigenaars van afgedankte apparatuur kunnen deze gratis inleveren bij distributeurs vanwege de terugnameplicht. Deze zijn in detail:

- Grotere elektrowinkels (d.w.z. gespecialiseerde elektrowinkels met een verkoopoppervlakte voor elektrische en elektronische apparatuur van minstens 400 m²).
- Kruidenierszaken met een totale verkoopoppervlakte van minstens 800 m² die meerdere keren per jaar of op permanente basis elektrische en elektronische apparatuur aanbieden en op de markt brengen.
- Deze handelaars moeten een oud toestel van hetzelfde type gratis terugnemen bij de verkoop van een nieuw elektrisch toestel (1:1 terugname); dit geldt ook voor thuisleveringen.
- Deze handelaren moeten maximaal drie kleine AEEA (geen buitenafmeting groter dan 25 cm) gratis terugnemen in het verkooppunt of in de onmiddellijke omgeving, zonder dat dit gekoppeld is aan een nieuwe aankoop (0:1 terugname).
- Terugnaveverplichtingen gelden ook voor postorderbedrijven, hoewel de verplichting om 1:1 terug te nemen in particuliere huishoudens alleen geldt voor

DE
EN
FR
DA
FI
EL
IT
JA
NL
NO
PL
SV
ES

DE
EN
FR
DA
FI
EL
IT
JA
NL
NO
PL
SV
ES

grote apparaten (een randlengte >50 cm); voor de 1:1 terugname van lampen, kleine apparaten en kleine ITC-apparaten, evenals de 0:1 terugname, moeten postorderbedrijven inleverfaciliteiten bieden binnen een redelijke afstand van de eindgebruiker.

Eigenaars van oude apparaten kunnen deze ook inleveren in het kader van de mogelijkheden voor het inleveren of inzamelen van oude apparaten die door openbare afvalbeheerinstanties zijn opgezet en beschikbaar zijn, zodat een correcte verwijdering is gewaarborgd. De volgende link biedt de mogelijkheid om een online lijst van inzamel- en terugnamepunten te bekijken:

<https://www.ear-system.de/ear-verzeichnis/sammel-und-ruecknahmestellen>

WEE REGISTRATIENUMMER

Onder registratienummer DE 31920706 zijn we geregistreerd bij het Elektro-Altgeräte Register, Nordostpark 72, 90411 Neurenberg, als fabrikant van elektrische en/of elektronische apparatuur.

ACCESSOIRES (APART VERKRIJGBAAR)

De Feuerhand LED lantaarn Baby Special 276 is perfect te combineren met de Feuerhand lampolie, lantaarnhouder, reflectorkap, lantaarnonderzetter, mat glas en de draagtas. Blijf op de hoogte van handige producten en accessoires op onze website www.feuerhand.de.

GARANTIE

Als je je Baby Special 276 LED op de juiste manier gebruikt, krijg je twee jaar garantie

vanaf de aankoopdatum. Als uw lantaarn niet correct kan worden gebruikt als gevolg van materiële schade of fabricagefouten, hebt u recht op reparatie. Neem hiervoor contact op met uw dealer.

SERVICE

Als je vragen of problemen hebt, kun je rekenen op onze klantenservice en contact met ons opnemen via e-mail: **service@feuerhand.de**

Identificatienummer : GA-276-led-zinc-und-alle-Farben-2023

Uitgiftedatum: 01.08.2023

Jaar van productie: 2023

Versienummer: 2

EU-CONFORMITEITSVERKLARING

Petromax GmbH
Sudenburger Wuhne 61
39116 Magdeburg
Duitsland / Allemagne

verklaart hierbij dat de LED-lamp die werkt op AA-batterijen, optioneel met oplaadbare lithiumionbatterijen, artikelnummer: **Baby Special 276-LED**

voldoet aan de volgende EU-richtlijnen, indien van toepassing:

- EMV-richtlijn 2014/30/EU
- RoHS-richtlijn 2011/65/EU

Er wordt voldaan aan de beschermingsdoelstellingen van de laagspanningsrichtlijn 2014/35/EU

Maagdenburg,
10.07.2023



Beheer Petromax GmbH

Jörg Meyerrose
Sudenburger Wuhne 61
D-39116 Magdeburg

DE
EN
FR
DA
FI
EL
IT
JA
NL
NO
PL
SV
ES

VIKTIGE INSTRUKSJONER

Les følgende instruksjoner nøye før du tar produktet i bruk for første gang for å sikre at det brukes på en trygg og langsiktig måte. Denne bruksanvisningen er et supplement til det som står på emballasjen eller i hurtigveiledningen som følger med produktet. Der finner du mer detaljert informasjon om beskrivelsen av hver enkelt komponent. Disse anvisningene hjelper deg med å bevare Feuerhand-produktet lenger.

Vær spesielt oppmerksom på sikkerhets- og bruksanvisningene. Ta vare på disse instruksjonene for fremtidig bruk. Les og følg instruksjonene nøye for å unngå skader.

SÄKERHET FÖRKLARING AV AN- MÄRKNINGAR

Føljende symboler og signalord används i denna instruksjonsbok.

PERSONSKADA

Fara: Signalord som anger en omedelbart farlig situation som, om den inte undviks, kommer att leda till dödsfall eller allvarliga skador.

Varning: Signalord som indikerar en potentiellt farlig situation som, om den inte undviks, kan leda till dödsfall eller allvarliga personskador.

Försiktighet: Signalord som indikerar en potentiellt farlig situation som, om den inte undviks, kan leda till mindre eller måttliga skador.

SKADOR PÅ EGENDOM

Observera: Om anvisningarna inte följs kan det leda till allvarliga skador på produktens eller andra föremål.

Varning: Om anvisningarna inte följs kan det leda till skador på produktens eller andra föremål.

Uppmärksamhet: Observera att du måste vara uppmärksam när du använder produktens.

DELER SOM FÖLGER MED

1 x Feuerhand Baby Special 276 LED-lykt med Feuerhand Baby Special 276 LED

1 x Bruksanvisning

Ikke inkludert:

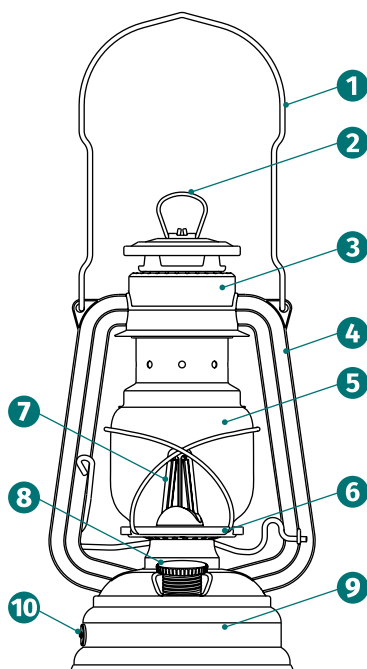
- 2 x 18650 litium-ion-batterier (3,6 / 3,7 V)
- 3 x AA-batterier
- USB-C-ladekabel og strømadapter

Disse må kjøpes separat.

Kontroller at leveransen er komplett og uskadet. Hvis en del mangler eller er defekt, ta kontakt med forhandleren.

KONSTRUKSJONSDELER

1. Bærehåndtak
2. Løftering
3. Peis
4. Beløp
5. Glass med støtte
6. Støtte
7. LED-lampe
8. Tankdeksel / av/på-bryter / dimmerbryter
9. Tankbunn med litium-ion/3AA-batteriom og indikatorlampe for energiforbruk
10. USB-C-port og røde og grønne lysdioder som indikerer lading



FØR DU BRUKER FEUERHAND BABY SPECIAL 276 LED-LYKT FØR DU BRUKER DEN

Kontroller produktet for skader etter utpakning og før hver bruk.

Hvis dette er tilfelle, må du ikke bruke produktet og kontakte forhandleren.

Bruksanvisningen er basert på gjeldende standarder og regler i EU. I utlandet må du ta hensyn til de direktiver og lover som gjelder i ditt land.

VEILEDNING FOR KORREKT BRUK

Baby Special 276 LED-lykten fra Feuerhand er LED-varianten av den ikoniske Baby Special 276 parafinlampen, som har en over 130 år gammel tradisjon. Designet og utseendet ligner på den klassiske Storm-lampen. Feuerhand LED-lykten er pålitelig og gir konstant lys i hagen, på terrassen eller på gangstier. Den er også designet for innendørs bruk. Utendørs er det et lys med variabel intensitet som kan drives av litium-ion-batterier. I likhet med søsterproduktet, oljelampen, er denne lykten av høy kvalitet produsert i Tyskland. LED-lykten er røykfri og utvikler ingen varme. Den kan kombineres med alt Baby Special 276-tilbehøret: plassert på lyktefoten gir den uhindret lys på balkongbordet eller terrassegulvet, den kan henges opp i lyktestativet for å lyse opp hagestier, den kan tas med overalt takket være bærevesken, og den kan utstyres med reflektorskjerm i samme eller en annen farge. Lykten er laget av galvanisert stålplate og er korrosjonsbestandig. Feuerhand Baby Special 276 pulverlakkert LED-lykt er tilgjengelig i en rekke farger som skiller seg ut i ethvert utemiljø.

DE
EN
FR
DA
FI
EL
IT
JA
NL
NO
PL
SV
ES

Det varme- og bruddsikre glasset beskytter lykten perfekt mot vær og vind. Den langvarige LED-versjonen av Baby Special 276 garanterer mange hyggelige timer i utestuen.

Feuerhand LED-lykten må kun brukes med de angitte batteriene. Det er ikke tillatt å bruke forskjellige typer batterier samtidig eller å bruke brukte og nye batterier sammen. Ved lengre tids oppbevaring må batteriene tas ut. Baby Special må oppbevares tørt innendørs og må ikke lagres i fuktige omgivelser eller utendørs over natten.

Bruk kun produktet slik det er beskrevet i bruksanvisningen. All annen bruk anses som feilaktig og kan føre til materielle skader eller til og med personskader.

Vi påtar oss intet ansvar for skader som skyldes feil bruk.

SIKKERHETS- OG BRUKSANVISNINGER

- **Advarsel. Ikke senk lykten ned i vann eller andre væsker.**
- Hvis Feuerhand LED Lantern Baby Special 276 er skadet, må den ikke brukes.
- Slå av lykten hvis den ikke fungerer som den skal.
- Forsøk aldri å reparere skader selv.
- **Ikke slå på lykten når den lades.**
- **Ikke oppbevar lykten i fuktige omgivelser.**
- Beskytt Baby Special 276 mot slag, støt og fall.
- Hold lykten borte fra varme, for eksempel ild eller ovner, og vekk fra direkte varme.
- Ikke dekk til lykten.

- **Advarsel. Ikke se direkte inn i lyset fra Baby Special 276.**
- Oppbevar produktet utilgjengelig for dyr.
- Hold apparatet utilgjengelig for barn.
- Feuerhand LED Baby Special 276 Lantern er ikke beregnet på å brukes av personer (inkludert barn) som har reduserte fysiske, sensoriske eller mentale evner, eller som mangler erfaring og kunnskap, med mindre vedkommende er under oppsyn av en person som er ansvarlig for deres sikkerhet under bruk, eller har mottatt instruksjoner om bruk av produktet fra denne personen.

BATTERIER/AKKUMULATORER

- **Advarsel!** Batterier og oppladbare batterier må kun byttes ut med de som er spesifisert av produsenten av lykten.
- Vær oppmerksom på polariteten når du setter inn batteriene. Hvis du har satt inn batteriene feil vei, må du ta ut alle batteriene og sette dem inn riktig vei.
- **Advarsel!** Hvis du bruker batterityper som ikke er spesifisert i denne håndboken, risikerer du brann eller eksplosjon.
- **Merk! Batteriladeren må være i samsvar med standarden IEC 61347-2-7.**
- Batteriene må ikke utsettes for sterk varme, for eksempel direkte sollys, ild eller andre varmekilder. Batteriene kan eksplodere!
- Hvis du ikke skal bruke LED-lykten over lengre tid, bør du ta ut batteriene. Dette beskytter Baby Special 276 mot batterilekkasje.
- Hvis batteriene har lekket, må du beskytte hendene med vernehansker, da de kan

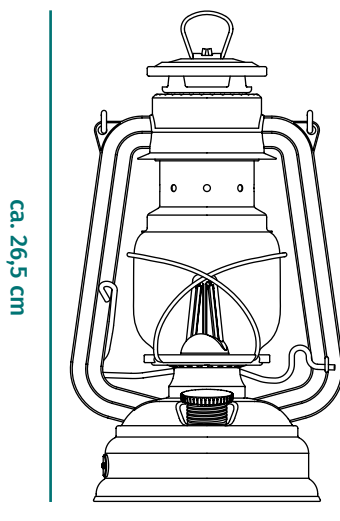
forårsake brannskader på huden.

- Batterier må aldri demonteres, kortsluttes eller kastes i ild.
- Ikke forsøk å lade batterier som ikke er oppladbare.
- **Advarsel!** Tilkoblingsklemmene må ikke kortsluttes.
- Oppbevar batteriene utilgjengelig for barn. Fare for svelging!
- Ikke bruk forskjellige typer batterier eller en kombinasjon av gamle og nye batterier.
- **Advarsel!** Du verken kan eller må bytte ut LED-dioden.

BRUK/ ARBEIDSPASS/ TRANSPORT

- Følg alltid gjeldende nasjonale og internasjonale helse-, sikkerhets- og arbeidsforskrifter.
- Sørg for sikker og uskadet transport, oppbevar Feuerhand LED-lykt Baby Special 276 på et frostfritt og tørt sted, fjern emballasjen og tørk av støv.
- Produktet må bare brukes hvis det ikke er funnet noen feil under inspeksjonen. Hvis en del er defekt, må den skiftes ut før neste gangs bruk.
- Nærmiljøet må være fritt for lett antenkelige eller eksplosive stoffer.
- Arbeid alltid med forsiktighet og kun under gode forhold: tretthet, sykdom, alkoholinntak eller påvirkning av medisiner eller narkotika er uansvarlig oppførsel, da du ikke lenger vil kunne bruke produktet på en sikker måte.
- Plasser lykten slik at man ikke kan snuble i den. **Fare for personskader!**
- Plasser lykten på et tørt og jevnt underlag,

for eksempel et bord.



ca. 26,5 cm

ca. 15 cm

DE

EN

FR

DA

FI

EL

IT

JA

NL

NO

PL

SV

ES

FØR FØRSTE GANGS BRUK OG INSTALLASJON

Fjern emballasjematerialet. Kontrollerat produktet er komplett. Kontrolleretter utpakking og før hver bruk Kontroller om produktet er skadet etter utpakking og før hver bruk. Hvis dette er tilfelle, må du ikke bruke produktet. Ikke produktet, og informer forhandleren forhandleren.

- La aldri barn leke med plastemballasje.

Fare for kvelning!

- Pass på at barn ikke putter de små monteringsdelene i munnen. De kan komme til å svelge delene og sette dem i halsen.

Fare for svelging!

SETT INN 3 AA-BATTERIER

1. Åpne dekselet til batterirommet nederst på Feuerhand Baby Special 276 LED-lykten.
2. Bruk 3 nye AA-batterier (fig. 1). Ikke bruk batterier av ulike merker eller med ulik ladning.
3. Sett de 3 AA-batteriene loddrett inn i det åpne batterirommet. Det lille diagrammet på siden viser hvordan de skal settes inn. Plasser plusspolen på det første 1,5 V-batteriet der + er. (Fig. 1.1)
4. Sett inn neste batteri i motsatt retning. Batteriets plusspol vil igjen peke mot + tegnet.
5. Plasser plusspolen på det tredje 1,5 V-batteriet på kontakten der + er. Dette vil nå være nøyaktig det samme som det første batteriet (fig. 1.2).
6. Lukk dekselet til batterirommet. (Fig. 1.3)

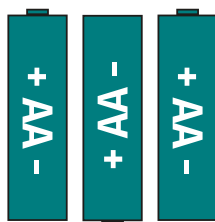


Fig. 1: Tre AA-batterier på 1,5 V

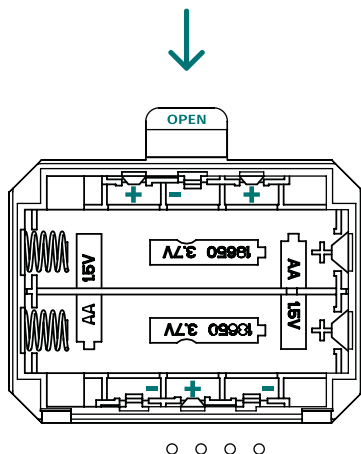


Fig. 1.1: Åpne batterirommet, merk polariteten til AA-batteriene

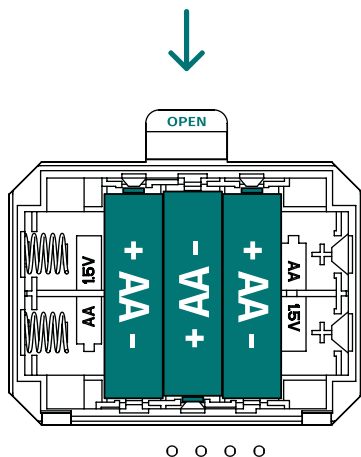


Fig. 1.2: Innsetting av AA-batterier

INNSETTING AV TO LITIUM-ION-BATTERIER AV TYPEN 18650

1. Åpne dekselet til batterirommet nederst på Feuerhand Baby Special 276 LED-lykten.
2. Bruk to fulladede 18650 litium-ion-batterier med en ladning på 3,6/3,7 volt (fig. 2). Ikke bruk batterier med en annen ladning.
3. Hold lykten slik at du kan lese ordene "18650 3,7 V" (fig. 2.1).
4. Sett inn de to 18650 litium-ion-batteriene horisontalt. Plusspolen er til venstre, gjenkjennelig ved +, og minuspolen er på fjæren (fig. 2.2).
5. Lukk dekselet til batterirommet. (Fig. 1.3)
6. Litium-ion-batterier kan lades via USB-C-porten (fig. 3).

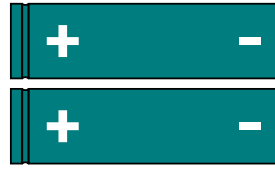


Fig. 2: 18650 litium-ion-batterier, 3,6/3,7 volt

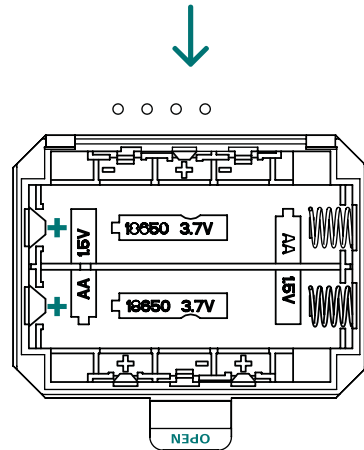


Fig. 2.1 : Åpne batterirommet, merk polariteten for litium-ion-batterier

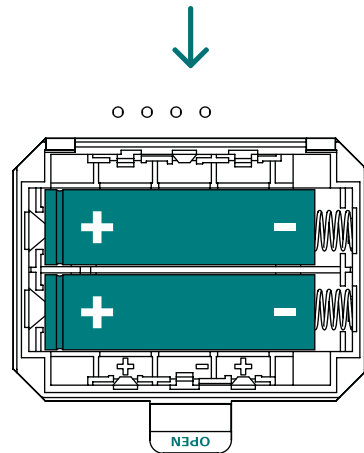





Fig. 2.2: Innsetting av litium-ion-batteriene



Fig. 1.3 : Lukket batterirom med ladeindikator i opptil 5 sekunder etter idriftsettelse.

DE
EN
FR
DA
FI
EL
IT
JA
NL
NO
PL
SV
ES

LADING VIA USB-C-PORT

1. Beachte die Umgebungstemperatur von (20 ±5) °C.
2. Se på illustrasjonene i avsnittet "Sette inn to 18650 litium-ion-batterier". Bruk to 18650 litium-ion-batterier (3,6/3,7 volt) og sett dem riktig inn.
3. Lege die beiden 18650 Lithium-Ionen-Akkus waagerecht in das Batteriefach ein. Der Pluspol liegt links, erkennbar am +, und an die Feder wird der Minuspol angelegt.
4. SchlieÙe die Verschlusskappe des Batteriefachs.
5. USB-C-porten må bare kobles til en korrekt installert stikkontakt med en nettspenning som tilsvarer de tekniske spesifikasjonene til strømadapteren. Ikke bruk en stikkontakt med variabel strømstyrke eller skjøteledning. Sett alltid nettstøpselet i stikkontakten først (fig. 3) og koble kabelen til strømadapteren før du setter den i stikkontakten. Trekk alltid nettadapteren ut av stikkontakten før du trekker støpselet ut av stikkontakten eller kobler nettkabelen fra nettadapteren. Trekk støpselet ut av stikkontakten hvis det oppstår en feil, ved tordenvær og før rengjøring. Trekk i strømadapteren, ikke i tilkoblingsledningen.
6. LED Lantern kan lades opp, noe du ser på den røde lysdioden ved siden av USB-C-porten. 
7. Vent til lykten er ladet opp. **Lysdioden vil lyse grønt. Du må ikke bruke lykten mens den lades eller lyser.**  → 

BRUKE FEUERHAND BABY SPECIAL 276 LED-LYKTEN

1. Kontroller at lykten ikke er koblet til strømmettet. Hvis den er det, kan den ikke brukes. Koble den fra strømkilden.
2. Før du slår på LED-lykten, må du kontrollere om den må lades eller om det må settes inn nye batterier: Lampene nedenfor lyser grønt i 5 sekunder når lykten aktiveres. Deretter slukkes de. Du kan se ladestatusen ved å se hvor mange lamper som lyser: Hvis alle 4 lampene lyser, er batteriet fulladet.
3. Reservoarlokket fungerer som av/på-bryter og dimmer. Vri tanklokket mot høyre for å slå på lykten.
4. Jo lenger til høyre du svinger, desto lysere blir lykten.
5. Ved å vri reservoarlokket mot venstre kan du dempe lyset.
6. Du kan bruke LED-lykten i mange timer. Et lite blinkende lys på undersiden av Baby Special 276 LED indikerer at batteriene må lades eller skiftes.

DEMONTERING/VEDLIKEHOLD/LAGRING

For å bevare din Baby Special 276 LED-lykt er det viktig å ta vare på og oppbevare den på riktig måte.

DEMONTERING

1. Åpne dekselet til batterirommet nederst på Baby Special 276 LED.
2. Ta ut batteriene.
3. Kast batteriene som beskrevet i "Avfallshåndtering".

- Lukk lokket eller ta inn nye batterier og fortsett som beskrevet i "Før første gangs bruk og installasjon".

INTERVJU

Hvis lykten er skitten, tørker du av den med en ren, tørr og løfrik klut. Ikke bruk en fuktig klut, da det ikke må komme vann inn i lykten. Ikke bruk sterke eller slipende kjemikalier.

Bruk et glassrengjøringsmiddel og tørk glasset grundig etter rengjøring, da fuktighet ikke må trenge inn i lykten.

Oppbevar lykten på et kjølig og tørt sted. Ikke la den stå ute over natten. Oppbevar lykten innendørs.

Ta ut batteriene hvis de skal oppbevares over lengre tid.

RENGJØRING AV GLASS

- Fjern om nødvendig reflektorskjermen ved å rette ut bærehåndtaket og trekke skjermen oppover.
- Trekk skorsteinen oppover for å rengjøre glasset. Dette gjøres ved å plassere fingrene på bærehåndtaket og trekke løfteringen oppover med tommelen. Glasset kan nå brettes sidelengs inn i trådstøtten og tas ut av holderen.
- Rengjør glasset med et glassrengjøringsmiddel og en fuktig klut.
- Tørk glasset godt.
- Sett glasset i holderen.
- Brett glasset tilbake til sin opprinnelige posisjon ved å løfte skorsteinen i bærehåndtaket.
- Skift ut reflektorskjermen, hvis montert,

ved å rette ut braketten og skyve skjermen på lykten.

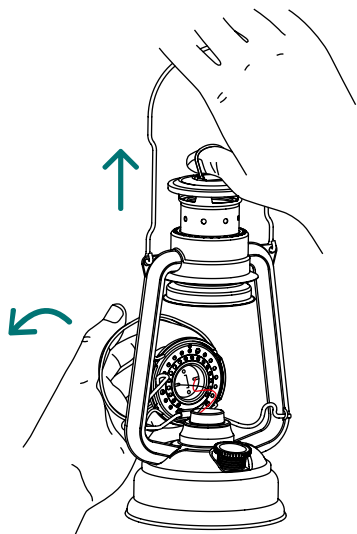


Fig. 4 Fjerning av glasset

LAGRING

Vi anbefaler Feuerhand bæreveske til Baby Special 276 (ta-276) for oppbevaring, Lantern base for Baby Special 276 (276-coaster) for stående bruk og Lantern holder for Baby Special 276 (276-holder) for oppheng. Oppdag andre nyttige produkter og tilbehør på vår hjemmeside www.feuerhand.com.

DE
EN
FR
DA
FI
EL
IT
JA
NL
NO
PL
SV
ES

TEKNISKE SPESIFIKASJONER

- Materiale: Stål, galvanisert, pulverlakkert; plast, kobber, glass
- Dimensjoner: Ca. 26,5 x 15 x 13,5 cm (H x B x D)
- Vekt: ca. 532,4 g
- Ressurser: 3 x 1,5 V AA-batterier eller 2 x 3,6/3,7 V 18650 litium-ion-batterier med 3500 mAh, eller batteriene kan lades via en USB-C-port.
- Kapslingsgrad: IP20
- Lysfarge: Varmhvit, med 2700 K,
- Lysstrøm: Laveste nivå: 2 lm / Høyeste nivå: 150 lm
- Effekt: <0,1 W til 2 W (maks.)
- Temperaturforhold under batteritester: 19 - 25 °C

3 AA-BATTERIER

- Energisparemodus: ca. 156 timer (6,5 dager)
- Full lyseffekt: ca. 1,5 time

2 X 1860 LITIUM-ION-BATTERIER

- Energisparemodus: ca. 432 timer (18 dager)
- Full lyseffekt: ca. 14,5 timer
- Ladetid i lykten via USB-C-port: 8,5-10 timer

RÅD OM AVFALLSHÅNDTERING



Symbolet med den overkryssede søppeldunken på produktet, batteriet og/eller emballasjen indikerer at disse produktene ikke skal kastes sammen med vanlig husholdningsavfall, men må kastes separat etter endt levetid. Når du kaster emballasjen, må du ta hensyn til gjeldende regler for avfalls-sortering i ditt land. Feilaktig avhending av emballasjematerialer kan være skadelig for helse og miljø.

Separat innsamling av elektrisk og elektronisk avfall, batterier og emballasje er utformet for å oppmuntre til gjenbruk og resirkulering og for å forhindre negative effekter på helse og miljø, for eksempel de potensielt farlige stoffene som finnes i disse produktene. Resirkuler elektrisk og elektronisk utstyr og batterier/akkumulatorer etter endt levetid for å utnytte de resirkulerbare materialene de inneholder og unngå å forurense miljøet.

Wenn die Batterien/Akkus entfernt werden können, ohne sie zu beschädigen, müssen sie separat entsorgt werden (siehe Produktanleitung zum sicheren Entfernen der Batterien/Akkus). Seien Sie besonders vorsichtig mit lithiumhaltigen Batterien, da diese ein besonderes Risiko darstellen, z. B. Brandgefahr und/oder Verschluckungsgefahr im Falle von Knopfzellen. Minimieren Sie den Batterieabfall so weit wie möglich, indem Sie Batterien mit längerer Lebensdauer oder wiederaufladbare Batterien verwenden.

Du kan få mer informasjon om resirkulering av disse produktene hos lokale myndigheter, kommunale innsamlingssteder eller din Pe-

tromax-partner. Du kan også returnere elektriske og elektroniske apparater til forhandlere som er forpliktet til å ta dem tilbake. På denne måten kan du gi et viktig bidrag til å beskytte miljøet og folkehelsen.

Emballasjen er laget av miljøvennlige materialer som du kan kaste på den lokale gjenvinningsstasjonen og eventuelt i husholdningsavfallet.

Følg gjeldende regler for retur av brukt utstyr i ditt land. Hvis du er i tvil, ta kontakt med din lokale avfallshåndteringsorganisasjon.

MULIGHETER FOR RETUR AV GAMLE APPARATER I TYSKLAND

Eiere av avfallsutstyr kan levere det gratis til distributørene på grunn av plikten til å ta det tilbake. Disse er i detalj:

- Større elektroforretninger (dvs. spesialforretninger med et salgsareal for elektrisk og elektronisk utstyr på minst 400 m²).
- Dagligvarebutikker med et samlet salgsareal på minst 800 m² som tilbyr og tilgjengeliggjør elektrisk og elektronisk utstyr på markedet flere ganger i året eller på permanent basis.
- Disse forhandlerne må ta tilbake et gammelt apparat av samme type gratis ved salg av et nytt elektrisk apparat (1:1 retur), dette gjelder også ved hjemlevering.
- Disse næringsdrivende skal vederlagsfritt ta tilbake inntil tre små EE-produkter (ingen ytre mål over 25 cm) i utsalgsstedet eller i umiddelbar nærhet, uten at dette er knyttet til et nytt kjøp (0:1 retur).
- Plikten til å ta tilbake gjelder også for postordrevirksomheten, der plikten til å ta tilbake 1:1 i private husholdninger kun

gjelder for store apparater (kantlengde >50 cm); for 1:1 for lamper, små apparater og små ITC-apparater, samt 0:1 for postordrevirksomheten, må postordrevirksomheten sørge for returmogigheter i rimelig avstand fra sluttbrukeren.

Eiere av gamle apparater kan også levere dem inn innenfor rammen av de mulighetene for retur eller innsamling av gamle apparater som er opprettet og tilgjengelig av offentlige avfallshåndteringsmyndigheter, slik at riktig avhending sikres. Følgende lenke gir deg muligheten til å se en nettbasert oversikt over innsamlings- og returpunkter:

<https://www.ear-system.de/ear-verzeichn-is/sammel-und-ruecknahmestellen>

WEEE-REGISTRERINGSNUMMER

Under registreringsnummer DE 31920706 er vi registrert i Elektro-Altgeräte Register, Nordostpark 72, 90411 Nürnberg, som produsent av elektrisk og/eller elektronisk utstyr.

TILBEHØR (SELGES SEPARAT)

Feuerhand LED-lykten Baby Special 276 kan kombineres perfekt med Feuerhand lampeolje, lykteholder, reflektorskjerm, lykteunderlag, matt glass og bæreeske. Hold deg oppdatert om nyttige produkter og tilbehør på vår hjemmeside www.feuerhand.de.

GARANTI

Forutsatt at du bruker Baby Special 276 LED på riktig måte, har du to års garanti fra kjøpsdatoen. Hvis lykten ikke kan brukes på riktig

DE

EN

FR

DA

FI

EL

IT

JA

NL

NO

PL

SV

ES

måte på grunn av materielle skader eller produksjonsfeil, har du rett til reparasjon. Ta kontakt med forhandleren din.

SERVICE

Hvis du har spørsmål eller problemer, kan du stole på kundeservice-teamet vårt og kontakte oss via e-post: **service@feuerhand.com**

Identifikasjonsnummer: GA-276-led-zinc-und-alle-Farben-2023

Utstedelsesdato: 01.08.2023

Produksjonsår: 2023

Versjonsnummer: 2

EU-SAMSVARSERKLÆRING

Petromax GmbH
Sudenburger Wuhne 61
39116 Magdeburg
Deutschland / Tyskland / Allemagne

erklærer herved at LED-lampen som drives med AA-batterier, eventuelt med oppladbare litium-ionbatterier, artikkelnummer: Baby Special 276-LED.

er i samsvar med følgende EU-direktiver, der det er relevant:

- EMV-direktivet 2014/30/EU
- RoHS-direktivet 2011/65/EU

Beskyttelsesmålene i lavspenningsdirektivet 2014/35/EU er oppfylt.

Magdeburg,
den 10.07.2023



Geschäftsführung Petromax GmbH

Jörg Meyerrose
Sudenburger Wuhne 61
D-39116 Magdeburg

DE
EN
FR
DA
FI
EL
IT
JA
NL
NO
PL
SV
ES

WAŻNE UWAGI

Przed pierwszym użyciem produktu należy uważnie przeczytać poniższe instrukcje, aby zapewnić bezpieczne i długotrwałe użytkowanie. Niniejsza instrukcja stanowi uzupełnienie nadruku na opakowaniu lub skróconej instrukcji obsługi dołączonej do produktu. Niniejsza instrukcja obsługi pomoże zachować produkt Feuerhand przez długi czas.

Należy zwrócić szczególną uwagę na instrukcje bezpieczeństwa i instrukcje użytkowania. Instrukcje te należy zachować na przyszłość. Aby uniknąć ewentualnych uszkodzeń, należy przeczytać instrukcje i postępować zgodnie z nimi. Sprawdź, czy przesyłka jest kompletna i nieuszkodzona. Jeśli brakuje jakiejś części lub jest ona uszkodzona, należy skontaktować się ze sprzedawcą.

Produkty Feuerhand są przeznaczone wyłącznie do użytku prywatnego, a nie komercyjnego.

BEZPIECZEŃSTWO UWAGA

W niniejszej instrukcji obsługi używane są następujące symbole i słowa ostrzegawcze.

OBRAŻENIA CIAŁA

Niebezpieczeństwo: Słowo sygnalizujące bezpośrednio niebezpieczną sytuację, która, jeśli się jej nie uniknie, spowoduje śmierć lub poważne obrażenia.

Ostrzeżenie: Słowo sygnalizujące potencjalnie niebezpieczną sytuację, która, jeśli się jej nie uniknie, może doprowadzić do śmierci lub poważnych obrażeń.

USZKODZENIE MIENIA

Uwaga: Nieprzestrzeganie instrukcji może spowodować poważne uszkodzenie produktu lub innych przedmiotów.

Przeostrożenie: Nieprzestrzeganie instrukcji może spowodować uszkodzenie produktu lub innych przedmiotów.

Uwaga: Uwaga dotycząca zachowania ostrożności podczas obsługi produktu. Zakres dostawy

ZAKRES DOSTAWY

1 x Firehand LED Lantern Baby Special 276

1 x instrukcja obsługi

Brak w zestawie:

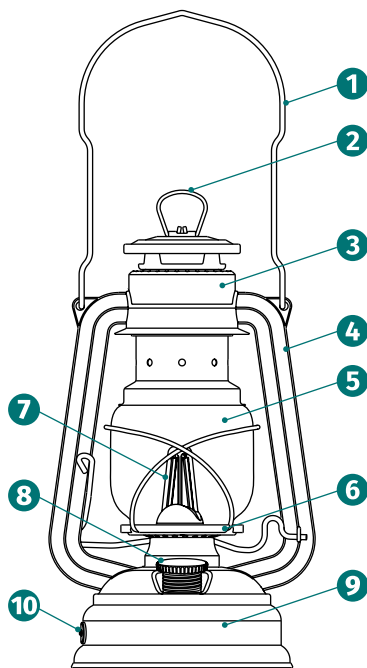
- 2 x baterie litowo-jonowe 18650 (3,6 / 3,7 V)
- 3 baterie AA
- Kabel ładujący USB-C i zasilacz sieciowy

Należy je zakupić osobno.

Sprawdź, czy przesyłka jest kompletna i nieuszkodzona. Jeśli brakuje jakiegokolwiek części lub jest ona uszkodzona, skontaktuj się ze sprzedawcą.

KOMPONENTY

1. Uchwyt do przenoszenia
2. Pierścień podnoszący
3. Kominek
4. Kwota
5. Szkło z podporą
6. Wsparcie
7. Lampa LED
8. Pokrywa zbiornika / włącznik/wyłącznik / ściemniacz
9. Zbiornik
10. Port USB-C oraz czerwone i zielone diody LED sygnalizujące ładowanie.
11. Podstawa zbiornika z komorą akumulatora litowo-jonowego/3AA i wskaźnikiem energii



PRZED UŻYCIEM LATARNI LED FEUERHAND BABY SPECIAL 276

Sprawdź produkt pod kątem uszkodzeń po rozpakowaniu i przed każdym użyciem.

W takim przypadku nie należy używać produktu i należy skontaktować się ze sprzedawcą.

PRZEWODNIK PO PRAWI- DŁOWYM UŻYTKOWANIU

Latarnia LED Feuerhand Baby Special 276 to wersja LED kultowej latarni naftowej Baby Special 276, która ma ponad 130-letnią tradycję. Pod względem konstrukcji i wyglądu przypomina klasyczną latarnię burzową i oferuje nowoczesne oświetlenie. Nadaje się do pomieszczeń wewnętrznych, prywatnych pomieszczeń mieszkalnych (IP20) i jako oświetlenie awaryjne. Wykonana z ocynkowanej stali latarnia Feuerhand LED Baby Special 276 jest dostępna w wielu kolorach, które wyróżniają się wszędzie. Dzięki długiemu czasowi świecenia, wersja LED Baby Special 276 zapewnia wiele przytulnych godzin w salonie na świeżym powietrzu.

Latarnia LED Feuerhand może być używana wyłącznie z określonymi bateriami lub akumulatorami, jednocześnie używanie baterii różnych typów lub kombinacji zużytych lub nowych baterii jest niedozwolone. W przypadku dłuższego przechowywania należy wyjąć baterie. Baby Special 276 LED musi być sucha od wewnątrz i dlatego nie może być przechowywana w wilgotnym otoczeniu lub na zewnątrz przez noc. Nie może być używana w łazience i nie nadaje się do mokrych pomieszczeń. Urządzenie nie jest zabezpieczone przed wodą deszczową.

Z produktu należy korzystać wyłącznie w sposób opisany w instrukcji obsługi. Każde inne użycie jest uważane za niewłaściwe i może skutkować uszkodzeniem mienia lub nawet obrażeniami ciała.

Nie ponosimy odpowiedzialności za szkody spowodowane niewłaściwym użytkowaniem.

INSTRUKCJE BEZPIECZEŃSTWA I OBSŁUGI

- **Ostrzeżenie. Nie należy zanurzać latarni w wodzie lub innych płynach.**
- **Ostrzeżenie!** Jeśli latarnia Feuerhand LED Baby Special 276 jest uszkodzona, nie wolno jej używać.
- **Ostrzeżenie!** Jeśli latarnia nie działa prawidłowo, należy ją wyłączyć.
- **Uwaga!** Nigdy nie próbuj samodzielnie naprawiać uszkodzeń.
- **Ostrzeżenie! Nie włączać latarki podczas ładowania.**
- **Uwaga! Nie należy przechowywać latarni w wilgotnym środowisku.**
- **Uwaga!** Chronić Baby Special 276 przed uderzeniami, wstrząsami i upadkami.
- **Uwaga!** Latarnię należy przechowywać z dala od źródeł ciepła, takich jak ogień lub piece, a także z dala od bezpośredniego źródła ciepła.
- **Uwaga!** Nie przykrywać latarni.
- **Ostrzeżenie.** Nie należy patrzeć bezpośrednio w światło Baby Special 276.
- **Uwaga!** Produkt należy przechowywać w miejscu niedostępnym dla zwierząt.
- **Ostrzeżenie!** Urządzenie należy przechowywać w miejscu niedostępnym dla dzieci.

wywać w miejscu niedostępnym dla dzieci.

- **Ostrzeżenie!** Latarka Feuerhand LED Baby Special 276 nie jest przeznaczona do użytku przez osoby (w tym dzieci) o ograniczonych zdolnościach fizycznych, sensorycznych lub umysłowych lub bez doświadczenia i wiedzy, chyba że dana osoba jest nadzorowana przez osobę odpowiedzialną za jej bezpieczeństwo podczas użytkowania lub otrzymała od niej instrukcje dotyczące użytkowania produktu.

BATERIE/AKUMULATORY

- **Ostrzeżenie!** Baterie i akumulatory mogą być wymieniane wyłącznie na baterie i akumulatory określone przez producenta lampy.
- **Ostrzeżenie! Niebezpieczeństwo wybuchu!** Podczas wkładania baterii należy upewnić się, że biegunowość jest prawidłowa. Jeśli baterie zostały włożone odwrotnie, należy wyjąć wszystkie baterie i włożyć je odwrotnie.
- **Ostrzeżenie!** Użycie baterii innych niż wymienione w niniejszej instrukcji obsługi grozi pożarem lub wybuchem.
- **Uwaga! Ładowarka akumulatorów musi być zgodna z normą IEC 61347-2-7.**
- **Ostrzeżenie!** Akumulatorów nie wolno wystawiać na działanie nadmiernego ciepła, takiego jak bezpośrednie światło słoneczne, ogień itp. **Niebezpieczeństwo wybuchu!**
- **Uwaga!** Jeśli latarka LED nie będzie używana przez dłuższy czas, należy wyjąć z niej baterie. Chroni to latarnię LED Baby Special 276 przed wyciekami z baterii.
- **Ostrzeżenie! Ryzyko obrażeń!** W przypadku

ku wycieku baterii należy zabezpieczyć dłonie rękawicami ochronnymi, w przeciwnym razie może dojść do poparzenia skóry.

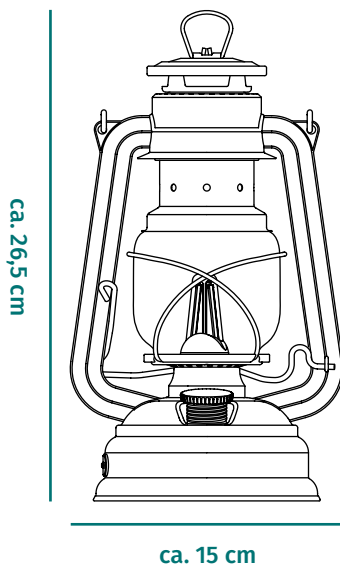
- **Ostrzeżenie! Ryzyko obrażeń!** Nigdy nie rozbieraj baterii na części, nie zwieraj ich ani nie wrzucaj do ognia.
- **Ostrzeżenie!** Nie próbuj ładować baterii, które nie nadają się do ponownego naładowania.
- **Ostrzeżenie!** Nie zwierać zacisków.
- **Ostrzeżenie!** Baterie/akumulatory należy przechowywać w miejscu niedostępnym dla dzieci. Niebezpieczeństwo potknięcia!
- **Ostrzeżenie! Nie używaj baterii różnych typów lub kombinacji baterii używanych i nowych.**
- **Ostrzeżenie!** Nie wolno wymieniać diody LED.

UŻYTKOWANIE/MIEJSCE PRACY/TRANSPORT

- Zawsze przestrzegaj aktualnych krajowych i międzynarodowych przepisów dotyczących zdrowia, bezpieczeństwa i pracy.
- Upewnij się, że jest transportowany bezpiecznie i bez uszkodzeń, przechowuj Feuerhand LED Lantern Baby Special 276 w suchym i zabezpieczonym przed mrozem miejscu, usuń opakowanie i zetrzyj kurz.
- Produkt może być używany tylko wtedy, gdy podczas kontroli nie stwierdzono żadnych wad. Jeśli część jest wadliwa, należy ją wymienić przed kolejnym użyciem.
- Bezpośrednie otoczenie musi być wolne od substancji łatwopalnych lub wybuchowych.
- Zawsze pracuj ostrożnie i tylko w dobrych warunkach: zmęczenie, choroba, spożycie

alkoholu lub wpływ leków lub narkotyków to nieodpowiedzialne zachowanie, ponieważ nie będziesz w stanie bezpiecznie korzystać z produktu.

- Latarnię należy ustawić w taki sposób, aby nie można było się o nią potknąć.
Ryzyko obrażeń!
- Umieść latarnię na suchej, równej powierzchni, takiej jak stół.



ca. 26,5 cm

ca. 15 cm

DE

EN

FR

DA

FI

EL

IT

JA

NL

NO

PL

SV

ES

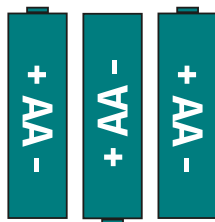
PRZED PIERWSZYM UŻYCIEM I INSTALACJĄ

Usunąć materiał opakowaniowy. Sprawdzić produkt pod kątem kompletności. Po rozpakowaniu i przed każdym użyciem należy sprawdzić, czy produkt nie jest uszkodzony. Jeśli tak jest, nie używaj produktu i poinformuj o tym sprzedawcę.

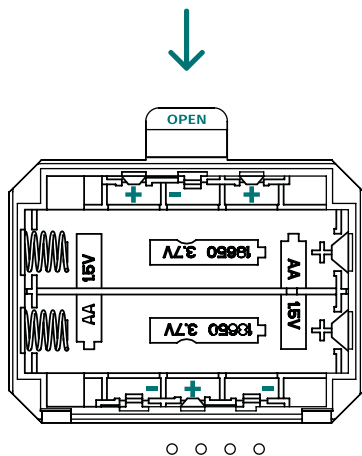
- Nie pozwalać dzieciom bawić się folią opakowaniową: **Niebezpieczeństwo uduszenia!**
- Upewnić się, że dzieci nie wkładają małych części montażowych do ust. **Niebezpieczeństwo połknięcia!**

WŁÓŻ 3 BATERIE AA

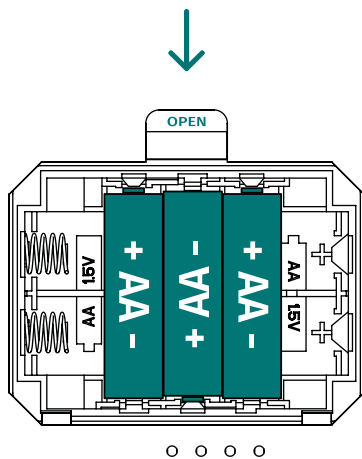
1. Otwórz pokrywę komory baterii w dolnej części latarki LED Feuerhand Baby Special 276.
2. Należy używać 3 nowych baterii AA (rys. 1). Nie należy używać baterii różnych marek lub o różnym stopniu naładowania.
3. Włóż 3 baterie AA pionowo do otwartej komory baterii. Mały schemat z boku ilustruje sposób ich wkładania. Umieść biegun dodatni pierwszej baterii 1,5 V tam, gdzie znajduje się znak +. (Rys. 1.1)
4. Włóż następną baterię w przeciwnym kierunku. Biegun dodatni baterii będzie ponownie wskazywał znak +.
5. Umieść biegun dodatni trzeciej baterii 1,5 V na styku, na którym znajduje się +. Będzie on teraz dokładnie taki sam jak w przypadku pierwszej baterii (Rys. 1.2).
6. Zamknij pokrywę komory baterii. (Rys. 1.3)



Rys. 1: Trzy baterie AA 1,5 V



Rys. 1.1: Otwarta komora baterii, zaznacz biegunowość baterii AA



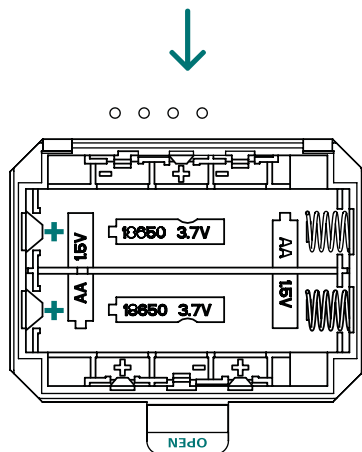
Rys. 1.2: Wkładanie baterii AA

WKŁADANIE AKUMULATORÓW LITOWO-JONOWYCH

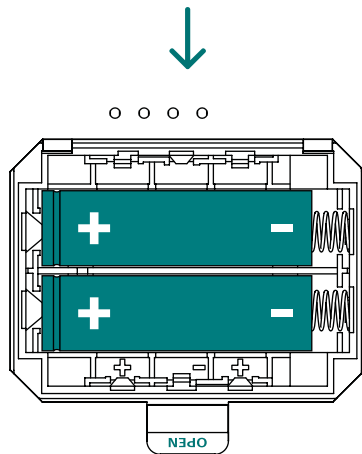
1. Otwórz pokrywę komory baterii w dolnej części latarki LED Feuerhand Baby Special 276.
2. Należy używać dwóch w pełni naładowanych akumulatorów litowo-jonowych 18650 o napięciu 3,6/3,7 V (rys. 2). Nie należy używać akumulatorów o innym poziomie naładowania.
3. Przytrzymaj latarnię tak, aby można było odczytać napis "18650 3.7 V" (rys. 2.1).
4. Włóż dwie baterie litowo-jonowe 18650 poziomo. Biegun dodatni znajduje się po lewej stronie i jest oznaczony symbolem +. Biegun ujemny jest przyłożony do sprężyny. (Rys. 2.2)
5. Zamknij pokrywę komory baterii. (Rys. 1.3)
6. Baterie litowo-jonowe mogą być ładowane przez port USB-C (rys. 3).



Rys. 2: Akumulatory litowo-jonowe 18650, 3,6/3,7 V



Rys. 2.1: Otwarta komora baterii, zaznacz biegunowość baterii litowo-jonowych



Rys. 2.2: Wkładanie akumulatorów litowo-jonowych

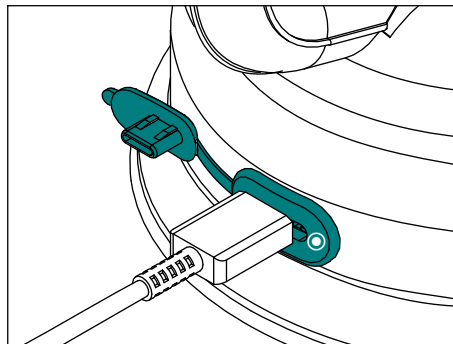


Rys. 1.3: Zamknięta komora baterii ze wskaźnikiem naładowania przez maksymalnie 5 sekund

ŁADOWANIE AKUMULATORÓW LITOWO-JONOWYCH PRZEZ PORT USB-C (PATRZ RYS. 3)

Patrz ilustracje w części "Wkładanie 2 akumulatorów litowo-jonowych". Należy użyć dwóch akumulatorów litowo-jonowych 18650 (3,7 V) i włożyć je prawidłowo.

1. Należy zwrócić uwagę na temperaturę otoczenia (20 ± 5) °C.
2. Patrz ilustracje w sekcji "Wkładanie akumulatorów litowo-jonowych". Użyj dwóch akumulatorów litowo-jonowych 18650 (3,7 V) i włóż je prawidłowo.
3. Włóż dwie baterie litowo-jonowe 18650 poziomo do komory baterii. Biegun dodatni znajduje się po lewej stronie i jest oznaczony symbolem +, a biegun ujemny jest umieszczony przy sprężynie.
4. Zamknij pokrywę komory baterii.
5. Port USB-C należy podłączać wyłącznie do prawidłowo zainstalowanego gniazda, którego napięcie sieciowe jest zgodne z danymi technicznymi zasilacza sieciowego. Nie używaj gniazda z funkcją ściemniania ani przedłużacza. Zawsze najpierw podłączaj wtyczkę do gniazda (rys. 3) i podłącz kabel do zasilacza sieciowego przed podłączeniem go do gniazda. Zawsze odłączaj zasilacz sieciowy od gniazdka przed odłączeniem wtyczki z gniazdka lub odłączeniem kabla potężniejszego od zasilacza sieciowego. Odłącz zasilacz sieciowy w przypadku awarii, podczas burzy i przed czyszczeniem. Należy ciągnąć za zasilacz sieciowy, a nie za kabel potężniejszy.



Rys. 3: Ładowanie akumulatorów litowo-jonowych przez port USB-C

6. Latarka LED ładuje się, co można rozpoznać po czerwonym świetle obok portu USB-C. ●
7. Poczekać, aż latarnia LED zostanie naładowana. **Podczas procesu ładowania latarnia LED nie może być używana do oświetlenia. Dioda zaświeci się wówczas na zielono.** ● → ●

OBSŁUGA BABY SPECIAL 276 LED

1. Upewnij się, że latarnia nie jest podłączona do zasilania. W takim przypadku nie będzie można jej używać. Odłącz ją od źródła zasilania.
2. Przed włączeniem latarki LED Baby Special 276 należy sprawdzić, czy wymaga ona naładowania: Po włączeniu latarki 4 lampki na spodzie świecą się na zielono przez 5 sekund, a następnie gasną. Stan naładowania można określić na podstawie liczby zapalonych lampek: Jeśli świecą się wszystkie 4, akumulator jest w pełni naładowany.

● ● ● ●
3. Gdy latarnia LED jest wystarczająco naładowana: Korek wlewu paliwa działa jako

włącznik/wyłącznik i ściemniacz. Przekręć korek w prawo, aby włączyć latarnię.

4. Im bardziej obrócisz go w prawo, tym jaśniejsza będzie latarnia.



5. Przekręć korek zbiornika w lewo, aby przyćmić światło.
6. Teraz możesz korzystać z latarki LED przez wiele godzin. Gdy nadejdzie czas ładowania: migające światło na spodzie latarki LED Baby Special 276 wskazuje, że należy naładować baterię lub włożyć nowe baterie lub naładowane akumulatory.



DEMONTAŻ / PIELĘGNACJA / PRZECHOWYWANIE

Latarnię LED Feuerhand Baby Special 276 należy prawidłowo pielęgnować i przechowywać, aby służyła przez długi czas.

DEMONTAŻ

1. Otwórz pokrywę komory baterii w dolnej części Baby Special 276 LED.
2. Wymij baterie.
3. Baterie należy utylizować zgodnie z opisem w sekcji "Utylizacja".
4. Zamknij pokrywę lub włóż nowe baterie i postępuj zgodnie z opisem w sekcji "Przed pierwszym użyciem i instalacją".

WYWIAD

Jeśli latarnia jest brudna, należy przetrzeć ją czystą, suchą, niestrzępiącą się szmatką. Nie używaj wilgotnej szmatki, ponieważ woda

nie może dostać się do wnętrza latarni. Nie używaj ostrych lub ściernych środków chemicznych.

Należy używać środka do czyszczenia szkła i dokładnie wysuszyć szkło po czyszczeniu, ponieważ wilgoć nie może dostać się do wnętrza latarni.

Latarnię należy przechowywać w chłodnym i suchym miejscu. Nie zostawiaj go na zewnątrz na noc. Latarnię należy przechowywać w pomieszczeniu.

Jeśli baterie mają być przechowywane przez dłuższy czas, należy je wyjąć.

CZYSZCZENIE SZKŁA

1. W razie potrzeby zdejmij osłonę reflektora, prostując uchwyt do przenoszenia i pociągając osłonę do góry.
2. Aby wyczyścić szybę, należy pociągnąć komin do góry. W tym celu należy położyć palce na uchwycie do przenoszenia i kciukiem pociągnąć pierścień podnoszący do góry. Szybę można teraz złożyć na bok do drucianego wspornika i wyjąć z uchwytu.
3. Wyczyść szybę środkiem do czyszczenia szkła i wilgotną szmatką.
4. Dobrze osusz szkło.
5. Umieść szklanę w uchwycie.
6. Złóż szybę z powrotem do pierwotnej pozycji, ponownie podnosząc komin za uchwyt do przenoszenia.
7. Wymień klosz reflektora, jeśli jest zamontowany, prostując wspornik i wsuwając klosz na latarnię.

DE

EN

FR

DA

FI

EL

IT

JA

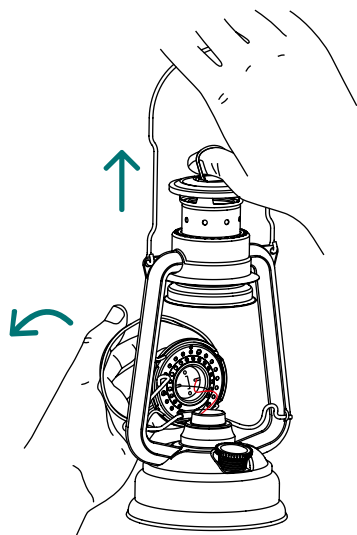
NL

NO

PL

SV

ES



Rys. 4 Zdejmowanie szyby

PRZECHOWYWANIE

Polecamy torbę transportową Feuerhand dla Baby Special 276 (ta-276) do przechowywania, podstawę latarni dla Baby Special 276 (276-coaster) do stania i uchwyt latarni dla Baby Special 276 (276-holder) do zawieszania. Odkryj inne przydatne produkty i akcesoria na naszej stronie internetowej www.feuerhand.com.

SPECYFIKACJA TECHNICZNA

- Materiał: stal, ocynkowana, malowana proszkowo; tworzywa sztuczne, miedź, szkło.
- Wymiary, w przybliżeniu (wys. x szer. x gł.): 26,5 x 15 x 13,5 cm
- Waga, w przybliżeniu: 535 g
- Zasilanie: 3 baterie AA o napięciu 1,5 V lub 2 akumulatory litowo-jonowe 18650 o napięciu 3,6 / 3,7 V o pojemności 3500

mAh lub możliwe ładowanie akumulatorów przez port USB-C

- Stopień ochrony: IP20
- Barwa światła: ciepła biel, 2700 K
- Strumień świetlny: najniższy poziom: 2 lm / najwyższy poziom: 150 lm
- Moc: <0,1 W do 2 W (maks.)
- Warunki temperaturowe podczas testowania baterii i akumulatorów: 19 - 25 °C

3 BATERIE AA

- Tryb oszczędzania energii: ok. 156 h (6,5 dnia)
- Pełna moc światła: ok. 1,5 h

2 AKUMULATORY LITOWO-JONOWE 18650

- Tryb oszczędzania energii: ok. 432 h (18 dni)
- Pełna moc światła: ok. 14,5 h
- Czas ładowania w latarni przez port USB-C, około: 8,5 - 10 h

UTYLIZACJA



Symbol przekreślonego kosza na kółkach na produkcie, akumulatorze i/lub opakowaniu przypomina, że tych produktów nie wolno wyrzucać razem ze zwykłymi odpadami domowymi, lecz należy je utylizować oddzielnie po zakończeniu ich eksploatacji. W przypadku opakowań należy przestrzegać przepisów dotyczących segregacji odpadów

obowiązujących w danym kraju. Niewłaściwa utylizacja materiałów opakowaniowych może być szkodliwa dla zdrowia i środowiska.

Selektywna zbiórka ZSEE, baterii i opakowań ma na celu promowanie ponownego użycia i recyklingu oraz zapobieganie negatywnemu wpływowi na zdrowie i środowisko, np. potencjalnie niebezpiecznych substancji zawartych w tych produktach. Sprzęt elektryczny i elektroniczny oraz baterie należy poddawać recyklingowi po zakończeniu ich eksploatacji, aby wykorzystała zawarte w nich materiały nadające się do recyklingu i uniknąć zaśmiecania środowiska.

Jeśli baterie mogą zostać wyjęte bez ich zniszczenia, należy je zutylizować oddzielnie (informacje na temat bezpiecznego wyjmowania baterii znajdują się w instrukcji obsługi produktu). Należy zachować szczególną ostrożność w przypadku baterii zawierających lit, ponieważ stwarzają one szczególne ryzyko, takie jak pożar i/lub ryzyko połamania ogniw guzikowych. Należy maksymalnie ograniczyć ilość zużytych baterii, stosując baterie o dłuższej żywotności lub akumulatory.

Więcej informacji na temat recyklingu tych produktów można uzyskać od władz lokalnych, miejskich punktów zbiórki lub partnera Petromax. Można również zwrócić urządzenia elektryczne lub elektroniczne dystrybutorom, którzy są zobowiązani do ich odbioru. W ten sposób przyczyniasz się do ochrony środowiska i zdrowia publicznego.

Opakowanie jest wykonane z materiałów przyjaznych dla środowiska, które można utylizować w lokalnym centrum recyklingu, a w razie potrzeby również z odpadami domowymi.

W przypadku utylizacji produktu należy przestrzegać aktualnie obowiązujących przepisów dotyczących utylizacji. Należy przestrzegać obowiązujących w danym kraju przepisów dotyczących utylizacji starych urządzeń. W razie wątpliwości należy skontaktować się z lokalnym zakładem utylizacji.

OPCJE ZWROTU STARYCH URZĄDZEŃ W NIEMCZECH

Właściciele zużytego sprzętu mogą bezpłatnie przekazać go dystrybutorom w związku z obowiązkiem jego odbioru. Szczegółowo są to:

- Większe sklepy elektryczne (tj. specjalistyczne sklepy elektryczne o powierzchni sprzedaży sprzętu elektrycznego i elektronicznego wynoszącej co najmniej 400 m²).
- Sklepy spożywcze o łącznej powierzchni sprzedaży wynoszącej co najmniej 800 m², które oferują i udostępniają na rynku sprzęt elektryczny i elektroniczny kilka razy w roku lub na stałe.
- Sprzedawcy ci muszą bezpłatnie odebrać stare urządzenie tego samego typu przy sprzedaży nowego urządzenia elektrycznego (odbiór 1:1); dotyczy to również dostaw do domu.
- Sprzedawcy ci muszą bezpłatnie odebrać do trzech małych starych urządzeń (o wymiarach zewnętrznych nie większych niż 25 cm) w punkcie sprzedaży lub w jego bezpośrednim sąsiedztwie, bez powiązania z nowym zakupem (odbiór 0:1).
- Obowiązki w zakresie odbioru mają również zastosowanie do firm zajmujących się sprzedażą wysyłkową, przy czym obowiązek odbioru 1:1 w prywatnych gospodarstwach domowych ma zastosowanie tylko do dużych urządzeń (długość krawędzi >50

cm); w przypadku odbioru 1:1 lamp, małych urządzeń i małych urządzeń ITC, a także odbioru 0:1, firmy zajmujące się sprzedażą wysyłkową muszą zapewnić punkty zwrotu w rozsądnej odległości od konsumenta końcowego.

Właściciele starych urządzeń mogą również oddać je w ramach możliwości zwrotu lub zbiórki starych urządzeń utworzonych i dostępnych przez publiczne organy gospodarki odpadami, aby zapewnić prawidłową utylizację. Poniższy link umożliwia przeglądanie internetowego katalogu punktów zbiórki i odbioru:

<https://www.ear-system.de/ear-verzeichnis/sammel-und-ruecknahmestellen>

NUMER REJESTRACYJNY WEEE

Pod numerem rejestracyjnym DE 31920706 jesteśmy zarejestrowani w Stiftung Elektro-Altgeräte Register, Nordostpark 72, 90411 Norymberga, jako producent sprzętu elektrycznego i/lub elektronicznego.

AKCESORIA (SPRZEDAWANE ODDZIELNIE)

Latarnię LED Feuerhand Baby Special 276 można idealnie połączyć z olejem do lamp Feuerhand, uchwytem do latarni, kloszem, podstawką pod latarnię, matowym szkłem i torbą transportową.

Bądź na bieżąco z przydatnymi produktami i akcesoriami na naszej stronie internetowej www.feuerhand.de.

GWARANCJA

W przypadku prawidłowego użytkowania latarnia LED Feuerhand Baby Special 276 jest objęta dwuletnią gwarancją od daty zakupu.

Jeśli latarnia nie może być prawidłowo używana z powodu uszkodzenia materiału lub wad produkcyjnych, użytkownik ma prawo do naprawy. W tym celu należy skontaktować się ze sprzedawcą.

USŁUGA

W razie jakichkolwiek pytań lub problemów chętnie pomożemy. Możesz skontaktować się z naszym działem obsługi klienta, wysyłając wiadomość e-mail na adres: **service@feuerhand.com**

Identifikationsnummer: GA-276-led-zinc-und-alle-Farben-2023

Ausgabedatum: 01.08.2023

Herstellungsjahr: 2023

Versionsnummer: 2

DEKLARACJA ZGODNOŚCI UE

Petromax GmbH
Sudenburger Wuhne 61
39116 Magdeburg
Niemcy

niniejszym oświadcza, że lampa LED zasilana bateriami AA, opcjonalnie akumulatorami litowo-jonowymi, numer artykułu: Baby Special 276-LED jest zgodna z następującymi dyrektywami UE, jeśli mają zastosowanie:

- Dyrektywa EMC 2014/30/UE
- Dyrektywa RoHS 2011/65/UE

Cele ochrony określone w dyrektywie niskonapięciowej 2014/35/UE są spełnione.

Magdeburg,
den 10.07.2023



Zarządanie Petromax GmbH

Jörk Meyerrose
Sudenburger Wuhne 61
D-39116 Magdeburg

DE
EN
FR
DA
FI
EL
IT
JA
NL
NO
PL
SV
ES

DE
EN
FR
DA
FI
EL
IT
JA
NL
NO
PL
SV
ES

VIKTIGA ANVISNINGAR

Läs följande anvisningar noggrant innan du använder din produkt för första gången för att säkerställa att den används på ett säkert och långsiktigt sätt. Denna bruksanvisning är ett komplement till den som finns tryckt på förpackningen eller i den snabbguide som medföljer din produkt. Där hittar du mer detaljerad information om beskrivningen av varje komponent. Dessa anvisningar hjälper dig att bevara din Feuerhand-produkt längre.

Beakta särskilt säkerhets- och bruksanvisningarna. Spara dessa anvisningar för framtida bruk. Läs och följ anvisningarna noggrant för att undvika skador.

SÄKERHET INFORMATIONSMEDDELANDE

Följande symboler och signalord används i denna bruksanvisning.

PERSONSKADA

Fara: Signalord som anger en omedelbart farlig situation som, om den inte undviks, kommer att leda till dödsfall eller allvarliga skador.

Varning: Signalord som indikerar en potentiellt farlig situation som, om den inte undviks, kan leda till dödsfall eller allvarliga personskador.

Försiktighet: Signalord som indikerar en potentiellt farlig situation som, om den inte undviks, kan leda till mindre eller måttliga skador.

Observera: Om anvisningarna inte följs kan det leda till allvarliga skador på produkten eller andra föremål.
Varning: Om anvisningarna inte följs kan det leda till skador på produkten eller andra föremål.
Var uppmärksam: Var uppmärksam när du använder produkten.

MEDFÖLJANDE DELAR

1 x Feuerhand Baby Special 276 LED-lykta

1 x Bruksanvisning

Laddningskabel med USB-C-port och kontakt, litiumjonbatterier eller 3 AA-batterier **måste köpas separat.**

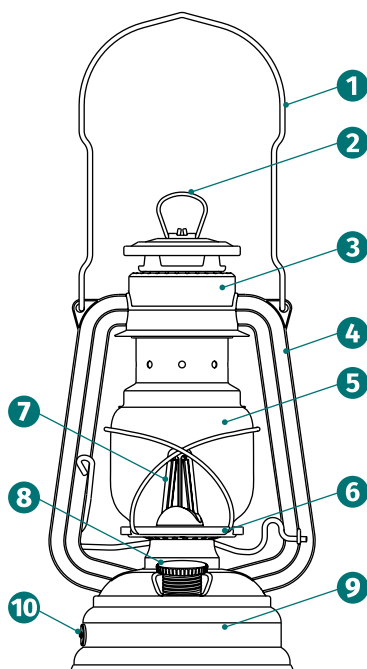
Kontrollera att leveransen är komplett och oskadad. Om någon del saknas eller är felaktig, kontakta din återförsäljare.

Reklamationer avseende skador eller saknade delar som görs efter det att monteringen har slutförts eller påbörjats kommer inte att accepteras.

SKADOR PÅ EGENDOM

BYGGNADSDELAR

1. Bärhandtag
2. Lyftring
3. Öppen spis
4. Belopp
5. Glas med stöd
6. Stöd
7. LED-lampa
8. Tanklock / på/av-brytare / dimmerbrytare
9. Tankbas med fack för litiumjonbatteri/3AA-batteri och energiindikatorlampa
10. USB-C-port och röda och gröna lysdioder som indikerar laddning



FÖRE ANVÄNDNING AV FEUERHAND BABY SPECIAL 276 LED-LYKTA

Kontrollera att produkten inte är skadad efter uppackning och före varje användning.

Om så är fallet, använd inte produkten och kontakta din återförsäljare.

Bruksanvisningen är baserad på de standarder och regler som gäller inom Europeiska unionen. Vid vistelse utomlands skall hänsyn tas till de direktiv och lagar som gäller i respektive land.

GUIDE FÖR KORREKT ANVÄNDNING

Baby Special 276 LED Lantern från Feuerhand är LED-varianten av den ikoniska Baby Special 276 paraffinlampan, som har en tradition som går tillbaka över 130 år. Dess design och utseende liknar den klassiska Storm Lamp. Feuerhand LED-lyktan är pålitlig och ger konstant ljus i trädgården, på terrassen eller på gångvägar. Den är också utformad för inomhusbruk. Utomhus är det en lampa med variabel intensitet som kan drivas med litiumjonbatterier. Precis som sin systerprodukt, oljelampan, är denna högkvalitativa lykta tillverkad i Tyskland. LED-lyktan är rökfri och genererar ingen värme. Den kan kombineras med alla Baby Special 276-tillbehör: placerad på lyktfoten ger den obehindrat ljus på balkongbordet eller uteplatsgolvet, den kan hängas på lyktstativet för att lysa upp trädgårdsgångar, den kan tas med överallt tack vare bärväskan och den kan utrustas med reflektorskärmen i samma eller annan färg. Lyktan är tillverkad av galvaniserad stålplåt och är korrosionsbeständig. Den pulverlackerade LED-lyktan Feuerhand Baby

Special 276 finns i en rad olika färger som gör att den sticker ut i alla utomhusmiljöer. Det värme- och krossbeständiga glaset skyddar lyktan perfekt mot väder och vind. Den långlivade LED-versionen av Baby Special 276 garanterar många trevliga timmar i utomhusvardagsrummet.

Feuerhand LED-lyktan får endast användas med de batterier som anges. Det är inte tillåtet att använda batterier av olika typ samtidigt eller att använda gamla och nya batterier tillsammans. Vid längre tids förvaring måste batterierna tas ur. Baby Special måste förvaras torrt inomhus och får inte förvaras i fuktig miljö eller utomhus över natten.

Använd endast produkten på det sätt som beskrivs i bruksanvisningen. All annan användning är felaktig och kan leda till materiella skador eller till och med personsador.

Vi tar inget ansvar för skador som orsakas av felaktig användning.

SÄKERHETS- OCH BRUKSANVISNINGAR

- **Varning. Sänk inte ner lyktan i vatten eller andra vätskor.**
- Om Feuerhand Baby Special 276 LED-lykta är skadad får den inte användas.
- Om lyktan inte fungerar som den ska, stäng av den.
- Försök aldrig att själv reparera eventuella skador.
- **Slå inte på lyktan när den laddas.**
- **Förvara inte lyktan i fuktig miljö.**
- Skydda Baby Special 276 mot stötar, slag och fall.

- Förvara lyktan på avstånd från värme, t.ex. eldstäder eller ugnar, och inte i direkt kontakt med värme.
- Täck inte över lyktan.
- **Varning! Titta inte direkt in i ljuset från Baby Special 276.**
- Förvara produkten utom räckhåll för djur.
- Förvara apparaten utom räckhåll för barn.
- Feuerhand LED Baby Special 276 lykta är inte avsedd att användas av personer (inklusive barn) som har nedsatt fysisk, sensorisk eller mental förmåga eller som saknar erfarenhet och kunskap, om inte personen i fråga övervakas av en person som ansvarar för deras säkerhet under användningen eller har fått instruktioner om användning av produkten från den personen.

BATTERIER/ACKUMULATORER

- **Varning!** Batterier och uppladdningsbara batterier får endast bytas ut mot sådana som anges av lamptillverkaren.
- Var uppmärksam på polariteten när du sätter i batterierna. Om du har satt i batterierna på fel sätt, ta ur alla batterier och sätt i dem på rätt sätt.
- **Varning!** Om du använder batterityper som inte anges i denna bruksanvisning finns risk för brand eller explosion.
- **Observera! Batteriladdaren måste uppfylla kraven i standarden IEC 61347-2-7.**
- Batterierna får inte utsättas för stark värme, t.ex. direkt solljus, eld eller andra värmekällor. **Batterierna kan explodera!**
- Om du inte ska använda LED-lyktan under en längre tid, ta ur batterierna. Detta

skyddar din Baby Special 276 från läckande batterier.

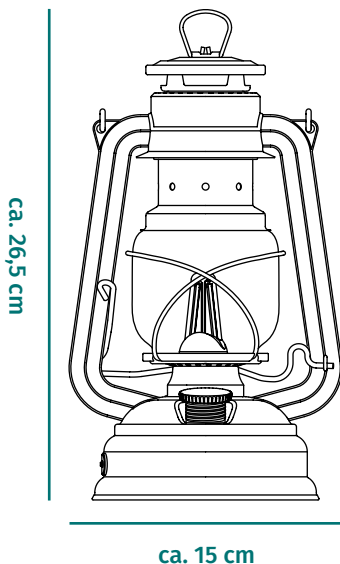
- Om batterierna har läckt ut ska du skydda händerna med skyddshandskar, eftersom de kan orsaka brännskador på huden.
- Ta aldrig isär batterier, kortslut dem inte och kasta dem inte i eld.
- Försök inte ladda icke uppladdningsbara batterier.
- **Varning!** Anslutningsklämmorna får inte kortslutas.
- Förvara batterierna utom räckhåll för barn. Risk för förtäring!
- **Använd inte olika typer av batterier eller en kombination av gamla och nya batterier.**
- Du kan och får inte byta ut LED-dioden.

ANVÄNDNING/ ARBETSPLATS/ TRANSPORT

- Följ alltid gällande nationella och internationella hälso-, säkerhets- och arbetsföreskrifter.
- Se till att transporten sker säkert och oskadat, förvara Feuerhand LED-lykta Baby Special 276 på en frostfri och torr plats, ta bort förpackningen och torka av eventuellt damm.
- Produkten får endast användas om inga fel har upptäckts vid inspektionen. Om en del är defekt måste den bytas ut före nästa användning.
- Den omedelbara omgivningen måste vara fri från lättantändliga eller explosiva ämnen.
- Arbeta alltid med försiktighet och endast under goda förhållanden: trötthet, sjukdom, alkoholkonsumtion eller påverkan

av läkemedel eller droger är oansvarigt beteende, eftersom du då inte längre kan använda produkten på ett säkert sätt.

- Placera lyktan så att man inte kan snubbla över den. **Risk för personskador!**
- Ställ lyktan på ett torrt och jämnt underlag, t.ex. ett bord.



FÖRE FÖRSTA ANVÄNDNING OCH INSTALLATION

Ta bort förpackningsmaterialet. Kontrollera att produkten är komplett. Efter upppackning och före varje användning ska du kontrollera att produkten inte är skadad. Om det finns några skador, använd inte produkten och kontakta din återförsäljare.

Denna bruksanvisning är baserad på de standarder som gäller inom Europeiska unionen. I länder utanför EU måste hänsyn tas till de direktiv och lagar som gäller i respektive land.

- Låt aldrig barn leka med plastförpackningar. **Risk för kvävning!**
- Se till att barnen inte stoppar de små monteringsdelarna i munnen. De kan svälja delarna och kvävas. **Risk för sväljning!!**

SÄTT I 3 AA-BATTERIER

1. Öppna batteriluckan på undersidan av Feuerhand Baby Special 276 LED-lyktan.
2. Använd 3 nya AA-batterier (fig. 1). Använd inte batterier av olika märken eller med olika laddning.
3. Sätt i de 3 AA-batterierna vertikalt i det öppna batterifacket. Det lilla diagrammet på sidan illustrerar hur de ska sättas in. Placera den positiva polen på det första 1,5V-batteriet där + är. (Bild 1.1)
4. Sätt i nästa batteri i motsatt riktning. Batteriets positiva pol kommer återigen att peka mot + tecknet.
5. Placera pluspolen på det tredje 1,5 V-batteriet på den kontakt där + finns. Denna kommer nu att vara exakt likadan som det första batteriet (fig. 1.2).
6. Stäng locket till batterifacket. (Bild 1.3)

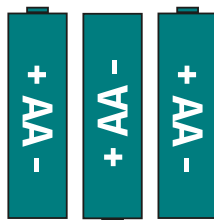


Bild 1: Tre AA-batterier på 1,5 V

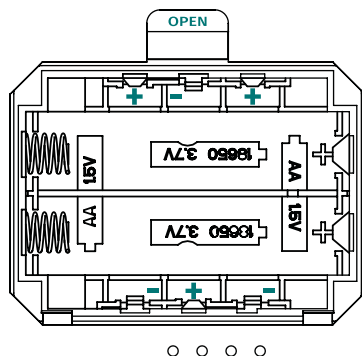


Fig. 1.1: Öppna batterifacket, markera polaritet för AA-batterier

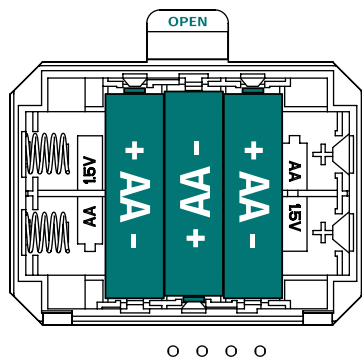


Bild 1.2: Isättning av AA-batterier

INSÄTTNING AV TVÅ 18650 LITIJONBATTERIER

7. Öppna batteriluckan på undersidan av Feuerhand Baby Special 276 LED-lyktan.
8. Använd två fulladdade 18650 litiumjonbatterier med 3,6/3,7 volt laddning (bild 2). Använd inte batterier med annan laddning.
9. Håll lyktan så att du kan läsa texten "18650 3,7 V" (fig. 2.1).
10. Sätt i de två litiumjonbatterierna 18650 horisontellt. Den positiva polen sitter till vänster, vilket känns igen på +, och den negativa polen sitter på fjädern (bild 2.2).
11. Stäng locket till batterifacket. (Bild 1.3)
12. Litiumjonbatterier kan laddas via USB-C-porten (bild 3)

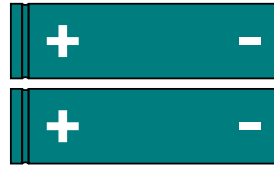


Bild 2: 18650 litiumjonbatterier, 3,6/ 3,7 volt

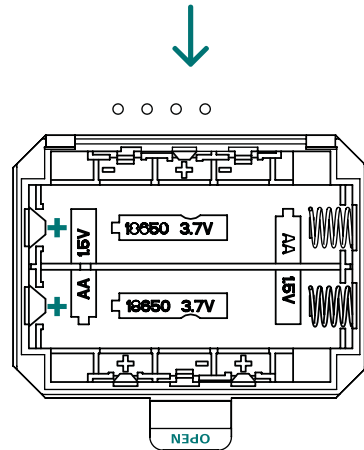


Fig. 2.1 : Öppna batterifacket, markera polaritet för litiumjonbatterier

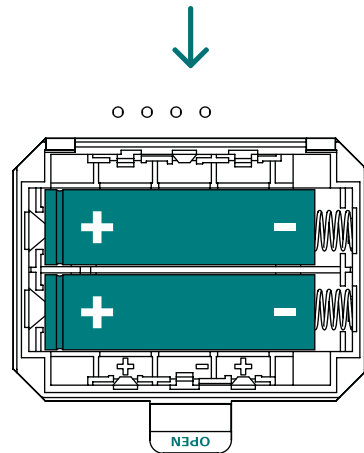





Bild 2.2: Insättning av litiumjonbatterier



Fig. 1.3 : Stängt batterifack med laddningsindikator i upp till 5 sekunder efter idrifttagning

DE
EN
FR
DA
FI
EL
IT
JA
NL
NO
PL
SV
ES

LADDNING VIA USB-C-PORT

1. Observera omgivningstemperaturen på (20 ±5) °C.
2. Se illustrationerna under "Sätta i litiumjonbatterier". Använd två litiumjonbatterier 18650 (3,7 volt) och sätt i dem på rätt sätt.
3. Placera de två 18650 litiumjonbatterierna horisontellt i batterifacket. Den positiva polen är till vänster, vilket känns igen på **+**, och den negativa polen är placerad mot fjädern.
4. Stäng batterifackets förslutningslock.
5. Anslut endast USB-C-porten till ett korrekt installerat eluttag vars nätspänning motsvarar de tekniska specifikationerna för nätadaptorn. Använd inte ett dimbart uttag eller en förlängningskabel. Sätt alltid i anslutningskontakten i uttaget först (fig.3) och anslut kabeln till nätadaptorn innan du sätter i den i uttaget. Dra alltid ut nätadaptorn ur eluttaget innan du drar ut anslutningskontakten ur eluttaget eller anslutningskabeln ur nätadaptorn. Dra ut nätadaptorn vid fel, åskväder och före rengöring. Dra i nätadaptorn, inte i anslutningskabeln.
6. LED-lyktan laddas, vilket känns igen på den röda lampan bredvid USB-C-porten. 
7. Vänta tills LED-lyktan är laddad. **Under laddningsprocessen kan LED-lyktan inte användas för belysning. Efteråt lyser lyktan grönt.**  → 

ANVÄNDNING AV FEUERHAND BABY SPECIAL 276 LED-LYKTA

1. Kontrollera att lyktan inte är ansluten till elnätet. Om den är det kan den inte an-

vändas. Koppla bort den från strömkällan.

2. Innan du slår på LED-lyktan bör du kontrollera om den behöver laddas eller om nya batterier behöver sättas in: Lamporna nedan lyser grönt i 5 sekunder när lyktan är aktiverad. Därefter slocknar de. Du kan avgöra laddningsstatus genom att se hur många lampor som lyser: Om alla 4 lamporna lyser är batteriet fulladdat.
3. Reservoarlocket fungerar som strömbrytare och dimmer. Vrid tanklocket åt höger för att tända lyktan.
4. Ju längre åt höger du svänger, desto ljusare blir lyktan.
5. Genom att vrida tanklocket åt vänster kan du dämpa ljuset.
6. Du kommer att kunna använda din LED-lykta i många timmar. En liten blinkande lampa på undersidan av Baby Special 276 LED indikerar att du behöver ladda batterierna eller byta dem.

DEMONTERING / UNDERHÅLL / LAGRING

För att bevara din Baby Special 276 LED-lykta är det viktigt att du tar hand om och förvarar den på rätt sätt.

DEMONTERING

1. Öppna locket till batterifacket på undersidan av Baby Special 276 LED.
2. Ta ur batterierna.
3. Kassera batterierna enligt beskrivningen i "Avfallshantering".
4. Stäng locket eller sätt i nya batterier och fortsätt enligt beskrivningen i "Före första användning och installation".

INTERVJU

Om lyktan är smutsig, torka av den med en ren, torr och luddfri trasa. Använd inte en fuktig trasa, eftersom vatten inte får tränga in i lyktan. Använd inte starka eller slipande kemikalier.

Använd en glasrengöringsprodukt och torka glaset ordentligt efter rengöringen, eftersom fukt inte får tränga in i lyktan.

Förvara lyktan på en sval och torr plats. Lämna den inte utomhus över natten. Förvara lyktan inomhus.

Ta ur batterierna om de skall förvaras under en längre tid.

RENGÖRING AV GLAS:

1. Avlägsna vid behov reflektorskärmen genom att räta ut bärhandtaget och dra skärmen uppåt.
2. För att rengöra glaset, dra skorstenen uppåt. Placera fingrarna på bärhandtaget och dra lyftringen uppåt med tummen. Glaset kan nu vikas i sidled in i sitt tråd-stöd och tas bort från hållaren.
3. Rengör glaset med glasrengöringsmedel och en fuktig trasa.
4. Torka glaset väl.
5. Placera glaset i hållaren.
6. Fäll tillbaka glaset i sitt ursprungliga läge genom att lyfta skorstenen i bärhandtaget.
7. Byt ut reflektorskärmen, om sådan finns, genom att räta ut fästet och skjuta skärmen på lyktan.

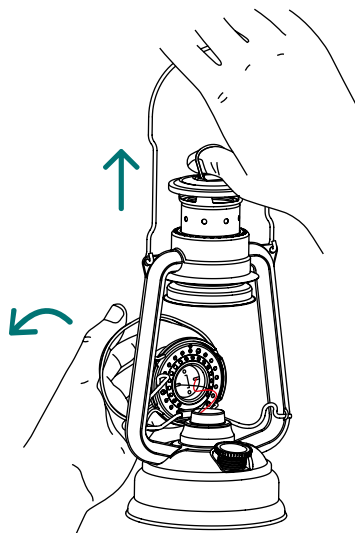


Fig. 4 Demontering av glaset

DE

EN

FR

DA

FI

EL

IT

JA

NL

NO

PL

SV

ES

LAGRING

Vi rekommenderar Feuerhands bärväska för Baby Special 276 (ta-276) för förvaring, lyktbasen för Baby Special 276 (276-coaster) för stående och lykthållaren för Baby Special 276 (276-holder) för upphängning. Upptäck andra användbara produkter och tillbehör på vår webbplats www.feuerhand.com.

TEKNISKA SPECIFIKATIONER

- Material: Stål, galvaniserat, pulverlackerat; plast, koppar, glas
- Mått: Ca (H x B x D) 26,5 x 15 x 13,5 cm
- Vikt: ca 532,4 g
- Resurser: 3 x 1,5 V AA-batterier eller 2 x 3,6/3,7 V 18650 litiumjonbatterier med 3500 mAh, eller batterierna kan laddas via en USB-C-port.
- Kapslingsklass: IP20
- Ljuskälla: Varmvit, med 2700 K,
- Ljusflöde: Lägsta nivå: 2 lm / Högsta nivå: 150 lm
- Effekt: <0,1 W till 2 W (max.)
- Temperaturförhållanden under batteritester: 19 - 25 °C

3 AA-BATTERIER

- Energisparläge: ca 156 h (6,5 dagar)
- Full belysning: ca 1,5 h

2 X 1860 LITIJONBATTERIER

- Energisparläge: ca 432 h (18 dagar)
- Full ljusstyrka: ca 14,5 h
- Laddningstid i lyktan via USB-C-port: 8,5-10 h

ENTSORGUNG



Symbolen med en överkorsad soptunna på produkten, batteriet och/eller förpackningen anger att dessa produkter inte får slängas med vanligt hushållsavfall utan måste kasseras separat vid slutet av sin livslängd. Vid avfallshandling av förpackningar ska du följa de bestämmelser om avfallsortering som gäller i ditt land. Felaktig avfallshandling av förpackningsmaterial kan skada din hälsa och miljön.

Separat insamling av avfall från elektriska och elektroniska produkter, batterier och förpackningar är utformad för att uppmuntra återanvändning och återvinning och för att förhindra negativa effekter på din hälsa och miljön, till exempel de potentiellt farliga ämnen som finns i dessa produkter. Återvinning elektrisk och elektronisk utrustning och batterier/ackumulatörer i slutet av deras livslängd för att använda de återvinningsbara material som de innehåller och undvika att förorena miljön.

Om batterierna/ackumulatörerna kan avlägsnas utan att förstöras, måste du kassera dem separat (för att avlägsna batterierna/ackumulatörerna på ett säkert sätt, se produktanvisningarna). Var särskilt försiktig med batterier som innehåller litium, eftersom de medför särskilda risker, t.ex. risk för brand och/eller förtäring när det gäller knappceller. Minska batteriavfallet så mycket som möjligt genom att använda batterier med längre livslängd eller uppladdningsbara batterier.

Du kan få mer information om återvinning av dessa produkter från din lokala myndig-

het, kommunala insamlingsställen eller din Petromax-partner. Du kan också returnera elektriska eller elektroniska apparater till distributörer som är skyldiga att ta tillbaka dem. På så sätt kan du ge ett viktigt bidrag till att skydda miljön och folkhälsan.

Förpackningen är tillverkad av miljövänliga material som du kan slänga på din lokala återvinningscentral och, om nödvändigt, även i hushållssoporna.

Följ gällande regler för återlämning av begagnad utrustning i ditt land. Om du är osäker, kontakta din lokala avfallshanteringsorganisation.

ALTERNATIV FÖR ÅTERLÄMNING AV GAMLA APPARATER I TYSKLAND

Ägare till utjänt utrustning kan kostnadsfritt lämna in utrustningen till distributörerna eftersom de är skyldiga att ta tillbaka den. Dessa är i detalj:

- Större elbutiker (dvs. specialiserade elbutiker med en försäljningsyta för elektrisk och elektronisk utrustning på minst 400 m²).
- Livsmedelsbutiker med en total försäljningsyta på minst 800 m² som erbjuder elektriska och elektroniska apparater flera gånger per år eller permanent och gör dem tillgängliga på marknaden.
- Dessa återförsäljare måste ta tillbaka en gammal apparat av samma typ gratis när de säljer en ny elektrisk apparat (1:1 återtagande); detta gäller även för hemleveranser.
- Dessa näringsidkare måste kostnadsfritt ta tillbaka upp till tre små WEEE (inget yttre mått större än 25 cm) i försäljningsstället eller i omedelbar närhet, utan att detta är kopplat till ett nytt köp (0:1-mot-

tagning).

- Återtagningsskyldigheten gäller även postorderföretag, även om skyldigheten att ta tillbaka 1:1 i privata hushåll endast gäller stora apparater (en kantlängd >50 cm); för 1:1 återtagande av lampor, små apparater och små ITC-apparater samt 0:1 återtagande måste postorderföretag tillhandahålla returmöjligheter inom ett rimligt avstånd från slutkonsumenten.

Ägare till gamla apparater kan också lämna in dem inom ramen för de möjligheter till återlämning eller insamling av gamla apparater som inrättats och finns tillgängliga av offentliga avfallshanteringsmyndigheter, så att korrekt bortskaftande säkerställs. Följande länk ger möjlighet att se en onlinekatalog över insamlings- och återtagningsställen:

<https://www.ear-system.de/ear-verzeichnis/sammel-und-ruecknahmestellen>

REGISTRERINGSNUMMER FÖR WEEE

Under registreringsnummer DE 31920706 är vi registrerade hos Elektro-Altgeräte Register, Nordostpark 72, 90411 Nürnberg, som tillverkare av elektrisk och/eller elektronisk utrustning.

TILLBEHÖR (SÄLJS SEPARAT)

Feuerhand LED-lykta Baby Special 276 kan kombineras perfekt med Feuerhand lampolja, lykthållare, reflektorskärm, lyktunderlägg, matt glas och bärväska. Håll dig uppdaterad om användbara produkter och tillbehör på vår webbplats www.feuerhand.de.

GARANTI

DE

EN

FR

DA

FI

EL

IT

JA

NL

NO

PL

SV

ES

DE
EN
FR
DA
FI
EL
IT
JA
NL
NO
PL
SV
ES

Förutsatt att du använder din Baby Special 276 LED på rätt sätt har du två års garanti från inköpsdatumet. Om din lykta inte kan användas korrekt på grund av materialskador eller tillverkningsfel, har du rätt till reparation. Kontakta din återförsäljare.

SERVICE

Om du har några frågor eller problem kan du lita på vår kundtjänst och kontakta oss via e-post: **service@feuerhand.com**

Identifieringsnummer: GA-276-led-zinc-und-alle-Farben-2023

Datum för utfärdande: 01.08.2023

Tillverkningsår: 2023

Versionsnummer: 2

EU-FÖRSÄKRAN OM ÖVERENSSTÄMMELSE

Petromax GmbH
Sudenburger Wuhne 61
39116 Magdeburg
Deutschland / Tyskland / Tyskland

förklarar härmed att den LED-lampa som drivs med AA-batterier, alternativt med uppladdningsbara litiumjonbatterier, artikelnummer: Baby Special 276-LED

överensstämmer med följande EU-direktiv, där så är tillämpligt:

- EMC-direktiv 2014/30/EU
- RoHS-direktivet 2011/65/EU

Skyddsmålen i lågspänningsdirektivet 2014/35/EU uppfylls.

Magdeburg, 10.07.2023



Geschäftsführung Petromax GmbH

Jörg Meyerrose
Sudenburger Wuhne 61
D-39116 Magdeburg

DE

EN

FR

DA

FI

EL

IT

JA

NL

NO

PL

SV

ES

INSTRUCCIONES IMPORTANTES

Lea atentamente las siguientes instrucciones antes de utilizar su producto por primera vez para garantizar un uso seguro y duradero. Estas instrucciones son un complemento de las impresas en el embalaje o en la guía rápida que acompaña a su producto. Allí encontrará información más detallada sobre la descripción de cada componente. Estas instrucciones le ayudarán a conservar su producto Feuerhand durante más tiempo.

Preste especial atención a las instrucciones de seguridad y funcionamiento. Conserve estas instrucciones para futuras consultas. Para evitar cualquier daño, lea y siga atentamente las instrucciones.

Compruebe que la entrega está completa y sin daños. Si falta alguna pieza o está defectuosa, póngase en contacto con su distribuidor.

Los productos Feuerhand sólo están autorizados para uso privado y no comercial.

SEGURIDAD OBSERVACIONES

En este manual se utilizan los siguientes símbolos y signos.

LESIONES CORPORALES

Peligro: Palabra indicadora de una situación de peligro inminente que, si no se evita, provocará la muerte o lesiones graves.

Advertencia: Palabra que indica una situación potencialmente peligrosa que, si no se evita, puede provocar la muerte o lesiones graves.

Advertencia: Palabra que indica una situación potencialmente peligrosa que, si no se evita, puede provocar lesiones leves o moderadas.

DAÑOS MATERIALES

Nota: el incumplimiento de las instrucciones puede provocar daños graves en el producto o en otros objetos.

Precaución: El incumplimiento de las instrucciones puede provocar daños en el producto o en otros objetos.

Precaución: Tenga en cuenta cuando utilice este producto.

PIEZAS SUMINISTRADAS

1 x Linterna LED Feuerhand Baby Special 276

1 x Instrucciones de uso

No incluido:

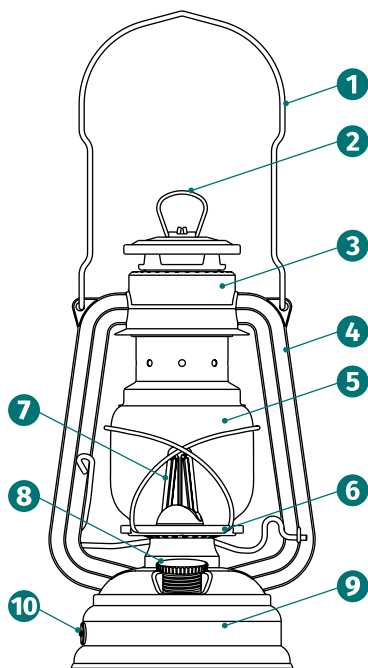
- 2 x 18650 baterías de iones de litio (3,6 / 3,7 V)
- 3 pilas AA
- Cable de carga USB-C y adaptador de corriente

El cable de carga con puerto USB-C y enchufe, las baterías de iones de litio o las 3 pilas AA deben adquirirse por separado.

Compruebe que la entrega está completa y sin daños. Si falta alguna pieza o está defectuosa, póngase en contacto con su distribuidor.

PIEZAS DE CONSTRUCCIÓN

1. Asa de transporte
2. Anillo de elevación
3. Chimenea
4. Importe
5. Vidrio con soporte
6. Ayuda
7. Lámpara LED
8. Tapa del depósito / interruptor de encendido/apagado / regulador de intensidad
9. Puerto USB-C y LED rojo y verde para indicar la carga.
10. Base del depósito con compartimento para pilas de iones de litio/3AA y luz indicadora de energía



ANTES DE UTILIZAR LA LINTERNA LED FEUERHAND BABY SPECIAL 276

Compruebe si el producto presenta daños después de desembalarlo y antes de cada uso.

En tal caso, no utilice el producto y póngase en contacto con su distribuidor.

GUÍA DE USO CORRECTO

La linterna LED Baby Special 276 de Feuerhand es la variante LED de la emblemática lámpara de parafina Baby Special 276, cuya tradición se remonta a más de 130 años. Su diseño y aspecto son similares a los de la clásica lámpara Storm. La linterna LED Feuerhand es fiable y ofrece una luz constante.

Es apta para su uso en interiores, en viviendas particulares (IP20) y como luz de emergencia. Fabricada en chapa de acero galvanizado, la linterna es resistente a la corrosión. La linterna LED Feuerhand Baby Special 276 con recubrimiento en polvo está disponible en una gama de colores que destacará en cualquier entorno exterior. El cristal resistente al calor y a la rotura protege la linterna perfectamente de la intemperie. La versión LED de larga duración de Baby Special 276 garantiza muchas horas agradables en el salón exterior.

La linterna LED Feuerhand sólo debe utilizarse con las pilas indicadas. No está permitido el uso simultáneo de pilas de distinto tipo ni el uso combinado de pilas usadas y nuevas. En caso de almacenamiento prolongado, deben retirarse las pilas. Baby Special debe mantenerse seco en interiores y no debe almacenarse en un ambiente húmedo ni a la intemperie durante la noche. No debe

utilizarse en el cuarto de baño y no es adecuado para zonas húmedas. No está protegido contra el agua de lluvia.

Utilice el producto únicamente como se describe en las instrucciones de uso. Cualquier otro uso se considera inadecuado y puede provocar daños materiales o incluso personales.

No nos hacemos responsables de los daños causados por un uso inadecuado.

INSTRUCCIONES DE SEGURIDAD Y FUNCIONAMIENTO

- **¡Advertencia! No sumerja la linterna en agua u otros líquidos.**
- **¡Advertencia!** Si la linterna Feuerhand LED Baby Special 276 está dañada, no debe utilizarse.
- **¡Advertencia!** Si la linterna no funciona correctamente, apáguela.
- **¡Atención!** No intente nunca reparar los daños usted mismo.
- **¡Advertencia! No encienda la linterna mientras se esté cargando.**
- **¡Atención! No guarde la linterna en un ambiente húmedo.**
- **¡Precaución!** Proteja el Baby Special 276 de golpes y caídas.
- **¡Precaución!** Mantenga la linterna alejada de fuentes de calor, como el fuego o los hornos, y alejada del calor directo.
- **¡Atención!** No cubra la linterna.
- **¡Advertencia! No mire directamente a la luz del Baby Special 276.**
- **¡Atención!** Mantenga el producto fuera

del alcance de los animales.

- **¡Atención!** Mantenga el aparato fuera del alcance de los niños.
- **¡Advertencia!** La linterna Feuerhand LED Baby Special 276 no está destinada al uso por parte de personas (incluidos niños) con capacidades físicas, sensoriales o mentales reducidas o con falta de experiencia y conocimientos, a menos que la persona en cuestión esté supervisada por una persona responsable de su seguridad durante el uso o haya recibido instrucciones relativas al uso del producto por parte de dicha persona.

PILAS/ACUMULADORES

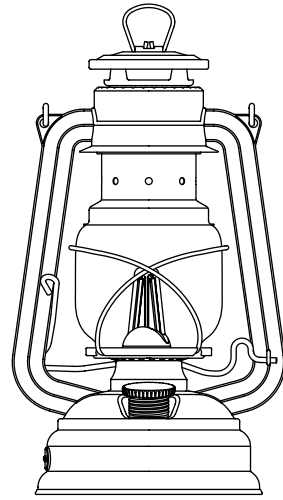
- **¡Atención!** ¡Riesgo de explosión! ¡Peligro de explosión! Preste atención a la polaridad al insertar las pilas/acumuladores. Las pilas y los acumuladores sólo deben sustituirse por los especificados por el fabricante de la luminaria. Si ha colocado las pilas al revés, retire todas las pilas y colóquelas al revés.
- **¡Advertencia!** Las pilas no deben exponerse a un calor excesivo, como la luz solar directa, el fuego u otras fuentes de calor. **¡Las pilas podrían explotar!**
- **¡Advertencia!** Si no va a utilizar la linterna LED durante mucho tiempo, retire las pilas. Así protegerá su Baby Special 276 de posibles fugas de las pilas.
- **¡Atención! ¡Riesgo de lesiones!** En caso de fuga de las pilas, protéjase las manos con guantes de protección, ya que pueden producirse quemaduras en la piel.
- **¡Atención! ¡Riesgo de lesiones!** No desmonte nunca las pilas, no las cortocircuite ni las arroje al fuego.

- **¡Advertencia!** Las pilas no recargables no deben recargarse.
- **¡Atención! ¡Riesgo de ingestión!** Mantenga las pilas fuera del alcance de los niños.
- **¡Precaución! ¡Peligro de explosión!** No utilice distintos tipos de pilas ni una combinación de pilas viejas y nuevas.

USO/ LUGAR DE TRABAJO/ TRANSPORTE

- Cumpla siempre la normativa nacional e internacional vigente en materia de salud, seguridad y trabajo.
- Asegúrate de que se transporta de forma segura y sin daños, guarda la linterna LED Feuerhand Baby Special 276 en un lugar seco y protegido de las heladas, retira el embalaje y limpia el polvo.
- El producto sólo puede utilizarse si no se ha detectado ningún defecto durante la inspección. Si una pieza está defectuosa, debe sustituirse antes del siguiente uso.
- El entorno inmediato debe estar libre de sustancias fácilmente inflamables o explosivas.
- Trabaje siempre con precaución y sólo en buenas condiciones: el cansancio, la enfermedad, el consumo de alcohol o la influencia de medicamentos o drogas son comportamientos irresponsables, ya que no podrá utilizar el producto con seguridad.
- Coloque la linterna de forma que no se pueda tropezar con ella. **Peligro de lesiones!**
- Coloca la linterna sobre una superficie seca y nivelada, como una mesa.

ca. 26,5 cm



ca. 15 cm

ANTES DEL PRIMER USO E INSTALACIÓN

Retire el material de embalaje. Compruebe que el producto está completo. Después de desembalarlo y antes de cada uso, compruebe si el producto presenta daños. Si hay algún daño, no utilice el producto e informe a su distribuidor especializado.

- No deje nunca que los niños jueguen con los envases de plástico. **¡Riesgo de asfixia!**
- Asegúrese de que los niños no se metan en la boca las piezas pequeñas de montaje. Podrían tragárselas y asfixiarse. **¡Riesgo de ingestión!**

INSERTA 3 PILAS AA

1. Abre la tapa del compartimento de las pilas situada en la parte inferior de la linterna LED Feuerhand Baby Special 276.
2. Utilice 3 pilas AA nuevas (Fig. 1). No utilice pilas de marcas diferentes o con cargas diferentes.
3. Inserte las 3 pilas AA verticalmente en el compartimento de pilas abierto. El pequeño diagrama lateral ilustra cómo deben insertarse. Coloque el polo positivo de la primera pila de 1,5 V donde está el +. (Fig. 1.1)
4. Introduzca la siguiente pila en sentido contrario. El polo positivo de la pila volverá a apuntar al signo +.
5. Coloque el polo positivo de la tercera pila de 1,5 V en el contacto donde está el +. Ahora estará exactamente igual que la primera pila (Fig. 1.2).
6. Cierre la tapa del compartimento de las pilas. (Fig. 1.3)

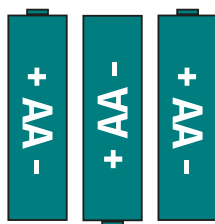


Fig. 1: Tres pilas AA de 1,5 V

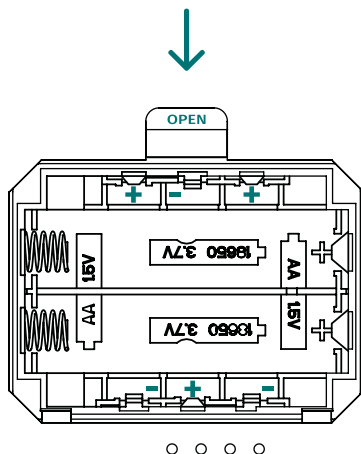


Fig. 1.1 : Abrir el compartimento de las pilas, marcar la polaridad de las pilas AA

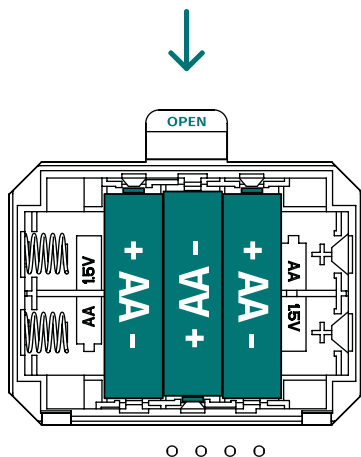


Fig. 1.2 : Colocación de las pilas AA

INSERCIÓN DE DOS BATERÍAS DE IONES DE LITIO 18650

1. Abre la tapa del compartimento de las pilas situada en la parte inferior de la linterna LED Feuerhand Baby Special 276.
2. Utilice dos baterías de iones de litio 18650 con una carga de 3,6/3,7 voltios (Fig. 2), completamente cargadas. No utilice baterías con una carga diferente.
3. Sujete la linterna de forma que pueda leer las palabras "18650 3,7 V" (Fig. 2.1).
4. Coloque las dos baterías de iones de litio 18650 en posición horizontal. El polo positivo está a la izquierda, reconocible por el +, y el polo negativo está en el muelle (Fig. 2.2).
5. Cierre la tapa del compartimento de las pilas. (Fig. 1.3)
6. Las baterías de iones de litio pueden cargarse a través del puerto USB-C (Fig. 3).



Fig. 2: Baterías de iones de litio 18650, 3,6/3,7 voltios

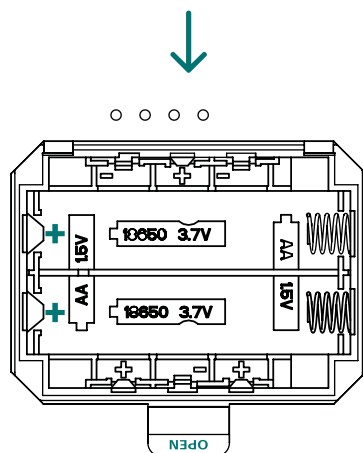


Fig. 2.1 : Abrir el compartimento de las pilas, marcar la polaridad de las pilas de iones de litio



Fig. 1.3 : Compartimento de baterías cerrado con indicador de carga hasta 5 segundos después de la puesta en servicio

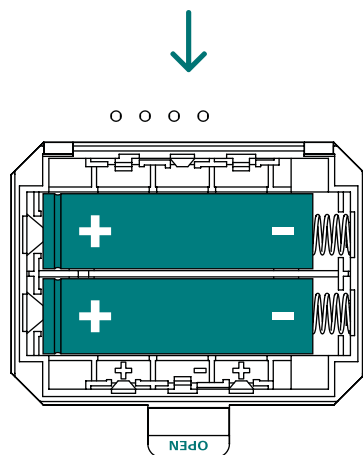


Fig. 2.2: Colocación de las baterías de iones de litio

CARGA A TRAVÉS DEL PUERTO USB-C

Consulte las ilustraciones del apartado "Colocación de 2 baterías de iones de litio". Utilice dos baterías de iones de litio 18650 (3,7 voltios) e insértelas correctamente.

1. Observe las ilustraciones de la sección "Colocación de dos baterías de iones de litio 18650". Utilice dos baterías de iones de litio 18650 (3,6/ 3,7 voltios) e insértelas correctamente. Respete la temperatura ambiente de $(20 \pm 5) ^\circ\text{C}$.
2. Conecte el puerto USB-C únicamente a una toma de corriente correctamente instalada cuya tensión de red se corresponda con las especificaciones técnicas del adaptador de red. No utilice una toma de corriente de intensidad variable ni un alargador. Enchufe siempre primero la clavija de red a la toma de corriente (fig. 3) y conecte el cable al adaptador de red antes de enchufarlo a la toma. Desconecte siempre el adaptador de red de la toma de corriente antes de retirar el enchufe de la toma de corriente o de desconectar el cable de red del adaptador de red. Desenchufe el adaptador de red de la toma de corriente en caso de avería, en caso de tormenta y antes de limpiarlo. Tire del adaptador de red, no del cable de conexión.
3. La linterna LED se puede recargar, reconocible por el LED rojo junto al puerto USB-C.
4. Espere hasta que la linterna esté cargada. El LED se iluminará en verde. No debe utilizar la linterna mientras se esté cargando o encendiendo.
5. Conecta el puerto USB-C únicamente a una toma de corriente correctamente instalada cuyo voltaje de red coincida

con las especificaciones técnicas del adaptador de corriente. No utilices una toma regulable ni un cable alargador. Enchufe siempre primero la clavija del conector a la toma de corriente (fig. 3) y conecte el cable al adaptador de corriente antes de enchufarlo a la toma. Desenchufe siempre el adaptador de red de la toma de corriente antes de desconectar la clavija de conexión de la toma de corriente o desconectar el cable de conexión del adaptador de red. Desenchufe el adaptador de red en caso de avería, durante una tormenta y antes de limpiarlo. Tire del adaptador de red, no del cable de conexión.

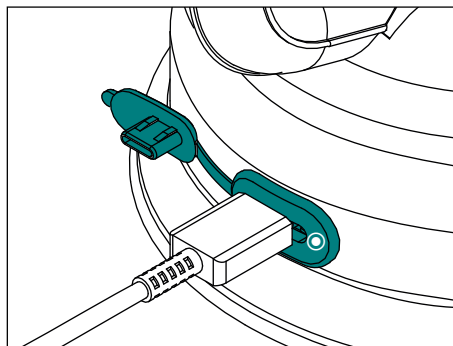


Fig. 3: Carga de baterías de iones de litio a través del puerto USB-C

6. La lámpara LED de la linterna se está cargando, reconocible por la luz roja junto al puerto USB-C. ●
7. Espere hasta que la linterna LED esté cargada. **Durante el proceso de carga, la linterna LED no puede utilizarse para iluminar. A continuación, la lámpara se ilumina en verde.** ● → ●

USO DE LA LINTERNA LED FEUERHAND BABY SPECIAL 276

1. Asegúrate de que la linterna no está conectada a la red eléctrica. Si lo está, no podrá utilizarse. Desconéctela de la fuente de alimentación.
2. Antes de encender la linterna LED, comprueba si es necesario recargarla o instalar pilas nuevas: Las luces de abajo se encienden en verde durante 5 segundos cuando se activa la linterna. Después se apagan. Puedes saber el estado de carga por el número de luces que están encendidas: Si las 4 luces están encendidas, la batería está completamente cargada.



3. El tapón del depósito actúa como interruptor de encendido/apagado y regulador de intensidad. Gira el tapón del depósito hacia la derecha para encender la linterna.



4. Cuanto más a la derecha gire, más brillante será la linterna.
5. Girando el tapón del depósito hacia la izquierda, puedes atenuar la luz.
6. Podrás utilizar tu linterna LED durante muchas horas. Una pequeña luz intermitente en la parte inferior de la Baby Special 276 LED indica que necesitas recargar las pilas o cambiarlas.



DESMONTAJE / MANTENIMIENTO / ALMACENAMIENTO

Para conservar tu linterna LED Baby Special 276, es importante cuidarla y guardarla correctamente.

DESMONTAJE

1. Abra la tapa del compartimento de las pilas situada en la parte inferior del Baby Special 276 LED.
2. Quita las pilas.
3. Deseche las pilas como se describe en "Eliminación".
4. Cierre la tapa o coja pilas nuevas y proceda como se describe en "Antes de la primera utilización e instalación".

ENTREVISTA

Si la linterna está sucia, límpiela con un paño limpio, seco y sin pelusas. No utilice un paño húmedo, ya que el agua no debe penetrar en el interior de la linterna. No utilice productos químicos agresivos o abrasivos.

Utilice un producto limpiacristales y seque bien el cristal después de limpiarlo, ya que la humedad no debe penetrar en la linterna.

Guarde la linterna en un lugar fresco y seco. No la deje al aire libre durante la noche. Guarde la linterna en el interior.

Retire las pilas si va a almacenarlas durante mucho tiempo.

LIMPIEZA DE CRISTALES

1. Si es necesario, retire la pantalla reflectora enderezando el asa de transporte y tirando de la pantalla hacia arriba.
2. Para limpiar el cristal, tire de la chimenea hacia arriba. Para ello, coloque los dedos en el asa de transporte y, con el pulgar, tire del anillo de elevación hacia arriba. Ahora puede plegar el cristal lateralmente en su soporte de alambre y extraerlo de su soporte.
3. Limpie el cristal con limpiacristales y un paño húmedo.
4. Seca bien el cristal.
5. Coloque el vaso en el soporte.
6. Vuelva a colocar el cristal en su posición original levantando de nuevo la chimenea por el asa de transporte.
7. Vuelva a colocar la pantalla reflectora, si está instalada, enderezando el soporte y deslizando la pantalla sobre la linterna.

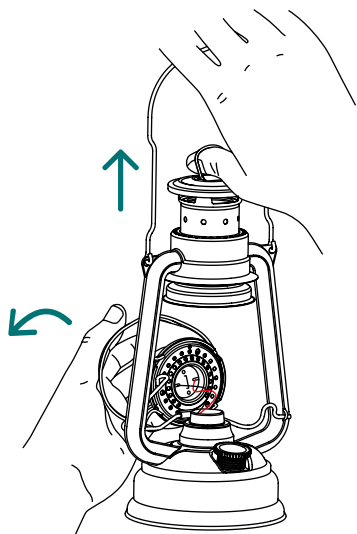


Fig. 4 Desmontaje del cristal

ALMACENAMIENTO

Recomendamos la bolsa de transporte Feuerhand para Baby Special 276 (ta-276) para guardarla, la base de linterna para Baby Special 276 (276-coaster) para ponerla de pie y el soporte de linterna para Baby Special 276 (276-holder) para colgarla. Descubra otros productos y accesorios útiles en nuestro sitio web www.feuerhand.com.

ESPECIFICACIONES TÉCNICAS

- Material: Acero, galvanizado, con recubrimiento de polvo; plásticos, cobre, vidrio
- Dimensiones: aprox. (Al x An x Pr) 26,5 x 15 x 13,5 cm
- Peso: aprox. 532,4 g
- Recursos: 3 pilas AA de 1,5 V o 2 baterías de iones de litio 18650 de 3,6/3,7 V con 3500 mAh, o las baterías se pueden cargar a través de un puerto USB-C.
- Grado de protección: IP20
- Color de la luz: blanco cálido, con 2700 K,
- Flujo luminoso: Nivel más bajo: 2 lm / Nivel más alto: 150 lm
- Potencia: <0,1 W a 2 W (máx.)

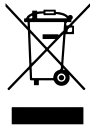
3 PILAS AA

- Modo de ahorro de energía: aprox. 156 h (6,5 días)
- Potencia luminosa máxima: aprox. 1,5 h

2 X 1860 BATERÍAS DE IONES DE LITIO

- Modo de ahorro de energía: aprox. 432 h (18 días)
- Potencia luminosa máxima: aprox. 14,5 h
- Tiempo de carga en la linterna a través del puerto USB-C, aprox.: 8,5 - 10 h

CONSEJOS SOBRE LA ELIMINACIÓN DE RESIDUOS



El símbolo del contenedor de basura tachado en el producto, la batería y/o el embalaje indica que estos productos no deben desecharse con la basura doméstica normal, sino que deben eliminarse por separado al final de su vida útil. Al deshacerse de los embalajes, respete las normas de clasificación de residuos vigentes en su país. La eliminación incorrecta de los materiales de embalaje puede dañar su salud y el medio ambiente.

La recogida selectiva de residuos de aparatos eléctricos y electrónicos, pilas y acumuladores tiene por objeto fomentar la reutilización y el reciclado y evitar efectos negativos para su salud y el medio ambiente, como las sustancias potencialmente peligrosas que contienen estos productos. Recicle los aparatos eléctricos y electrónicos y las pilas/acumuladores al final de su vida útil para aprovechar los materiales reciclables que contienen y evitar contaminar el medio ambiente.

Si las pilas/acumuladores pueden extraerse sin destruirse, deberá deshacerse de ellos por separado (para extraer las pilas/acu-

muladores de forma segura, consulte las instrucciones del producto). Tenga especial cuidado con las pilas que contienen litio, ya que presentan riesgos particulares como el riesgo de incendio y/o ingestión en el caso de las pilas de botón. Reduzca al máximo los residuos de pilas utilizando pilas de mayor duración o pilas recargables.

Puede obtener más información sobre el reciclaje de estos productos en su ayuntamiento, en los puntos de recogida municipales o en su socio Petromax. También puede devolver aparatos eléctricos o electrónicos a los distribuidores que están obligados a recogerlos. De este modo, puede contribuir de forma importante a proteger el medio ambiente y la salud pública.

Al desechar el producto, respete la normativa vigente en materia de eliminación de residuos.

Siga las normas vigentes para la devolución de equipos usados en su país. En caso de duda, póngase en contacto con su organización local de eliminación de residuos.

OPCIONES DE DEVOLUCIÓN DE APARATOS VIEJOS EN ALEMANIA

Los propietarios de electrodomésticos viejos pueden devolverlos a los distribuidores en virtud de la obligación de recogida gratuita. Estas son, en detalle:

- Tiendas de electrodomésticos de mayor tamaño (es decir, tiendas de electrodomésticos especializadas, con una superficie de venta de aparatos eléctricos y electrónicos de al menos 400 m²).
- Tiendas de alimentación con una superficie total de venta de al menos 800 m² que ofrecen y ponen a disposición del público aparatos eléctricos y electrónicos

en el mercado varias veces al año o de forma permanente.

- Estos comerciantes deben recuperar gratuitamente un aparato antiguo del mismo tipo cuando venden un aparato eléctrico nuevo (recuperación 1:1); esto también se aplica a las entregas a domicilio.
- Estos comercios deben recoger gratuitamente hasta tres RAEE pequeños (con una dimensión exterior no superior a 25 cm) en el punto de venta o en las inmediaciones, sin que ello esté vinculado a una nueva compra (recogida 0:1).
- Las obligaciones de recogida también se aplican a las empresas de venta por correspondencia, aunque la obligación de recogida 1:1 en los hogares particulares sólo se aplica a los grandes aparatos (una longitud de borde >50 cm); para la recogida 1:1 de lámparas, pequeños aparatos y pequeños aparatos ITC, así como para la recogida 0:1, las empresas de venta por correspondencia deben proporcionar instalaciones de devolución a una distancia razonable del consumidor final.

Los propietarios de RAEE también pueden entregarlos en el marco de las posibilidades de devolución o recogida de RAEE establecidas y disponibles por las autoridades públicas de gestión de residuos, de modo que se garantice su correcta eliminación. En el siguiente enlace se puede consultar un directorio en línea de puntos de recogida y devolución:

<https://www.ear-system.de/ear-verzeichnis/sammel-und-ruecknahmestellen>

NÚMERO DE REGISTRO WEEE

Con el número de registro DE 31920706, estamos inscritos en el registro Elektro-Alt-

geräte, Nordostpark 72, 90411 Nuremberg, como fabricantes de equipos eléctricos y/o electrónicos.

ACCESORIOS (SE VENDEN POR SEPARADO)

La linterna LED Feuerhand Baby Special 276 combina a la perfección con el aceite para lámparas Feuerhand, el portalámparas, la pantalla reflectora, la base de la linterna, el cristal esmerilado y la bolsa de transporte.

Visite www.feuerhand.de para estar al día de productos y accesorios prácticos.

GARANTÍA

Siempre que utilice correctamente su Baby Special 276 LED, se beneficiará de una garantía de dos años a partir de la fecha de compra. Si su linterna no puede utilizarse correctamente debido a daños materiales o defectos de fabricación, tiene derecho a una reparación. Póngase en contacto con su distribuidor.

SERVICIO

Si tiene alguna duda o problema, puede contar con nuestro equipo de atención al cliente y ponerse en contacto con nosotros por correo electrónico:

service@feuerhand.com.

Número de identificación : GA-276-led-zinc-und-alle-Farben-2023

Fecha de emisión: 01.08.2023

Año de fabricación: 2023

Número de versión : 2

DECLARACIÓN DE CONFORMIDAD DE LA UE

Petromax GmbH
Sudenburger Wuhne 61
39116 Magdeburg
Deutschland

declara por la presente que la lámpara LED que funciona con pilas AA, opcionalmente con pilas recargables de iones de litio, número de artículo: **Baby Special 276-LED**

cumple las siguientes Directivas de la UE, si procede:

- Directiva CEM 2014/30/UE
- Directiva RoHS 2011/65/UE

Se cumplen los objetivos de protección de la Directiva de Baja Tensión 2014/35/UE.

Magdeburg,
den 10.07.2023



Gestión Petromax GmbH

Jörk Meyerrose
Sudenburger Wuhne 61
D-39116 Magdeburg

DE
EN
FR
DA
FI
EL
IT
JA
NL
NO
PL
SV
ES

**Petromax GmbH**

Sudenburger Wuhne 61
39116 Magdeburg
Deutschland

Tel.: +49 (0) 391-5568 46 00
E-Mail: service@feuerhand.de
Web: www.feuerhand.de

DE © ALLE RECHTE VORBEHALTEN / Feuerhand ist eine eingetragene Marke. Kein Teil dieser Anleitung darf in irgendeiner Form ohne schriftliche Genehmigung reproduziert, verarbeitet, vervielfältigt oder verbreitet werden. Gedruckt in Deutschland.

EN © ALL RIGHTS RESERVED / Feuerhand is a registered trademark. The content of this user manual must not be replicated in electronic way, edited, copied or distributed by any means without permission. Printed in Germany.

FR © TOUS DROITS RÉSERVÉS / La marque Feuerhand est enregistrée. Le contenu de ce mode d'emploi ne peut être reproduit sous aucune condition sans permission ou ne peut être édité, copié ou distribué, partiellement ou intégralement, par quelque procédé que ce soit. Imprimé en Allemagne.

DA © ALLE RETTIGHEDER FORBEHOLDDES / Feuerhand er et registreret varemærke. Ingen del af denne manual må reproduceres, bearbejdes, duplikeres eller distribueres i nogen form uden skriftligt tilladelse. Trykt i Tyskland.

FI © KAIKKI OIKEUDET PIDÄTETÄÄN / Feuerhand on rekisteröity tavaramerkki. Mitään osaa tästä käsikirjasta ei saa jäljentää, käsitellä, monistaa tai levittää missään muodossa ilman kirjallista lupaa. Painettu Saksassa.

EL © Όλα τα δικαιώματα διατηρούνται / Η Feuerhand είναι σήμα κατατεθέν. Κανένα μέρος του παρόντος εγχειριδίου δεν επιτρέπεται να αναπαράχθει, να επεξεργαστεί, να αναπαράχθει ή να διανεμηθεί σε οποιαδήποτε μορφή χωρίς γραπτή άδεια. Εκτυπώθηκε στη Γερμανία.

IT © TUTTI I DIRITTI RISERVATI / Feuerhand è un marchio registrato. Nessuna parte di questo manuale può essere riprodotta, elaborata, duplicata o distribuita in qualsiasi forma senza autorizzazione scritta. Stampato in Germania.

JA © ALL RIGHTS RESERVED / Feuerhand is登録商標です。本書のいかなる部分も、書面による許可なく複製、加工、複写、配布することを禁じます。ドイツで印刷されました。

NL © ALLE RECHTEN VOORBEHOUDEN / Feuerhand is een gedeponeerd handelsmerk. Niets uit deze handleiding mag worden gereproduceerd, verwerkt, geduplicateerd of gedistribueerd in welke vorm dan ook zonder schriftelijke toestemming. Gedrukt in Duitsland.

NO © ALLE RETTIGHETER FORBEHOLDDES / Feuerhand er et registrert varemerke. Ingen deler av denne håndboken må reproduseres, bearbejdes, mangfoldiggjøres eller distribueres i noen form uten skriftlig tillatelse. Trykt i Tyskland.

PL © WSZELKIE PRAWA ZASTRZEŻONE / Feuerhand jest zastrzeżonym znakiem towarowym. Żadna część niniejszej instrukcji nie może być reprodukowana, przetwarzana, powielana lub rozpowszechniana w jakiegokolwiek formie bez pisemnej zgody. Wydrukowano w Niemczech.

SV © ALLA RÄTTIGHETER FÖRBEHÅLLNA / Feuerhand är ett registrerat varumärke. Ingen del av denna manual får reproduceras, bearbetas, dupliceras eller distribueras i någon form utan skriftligt tillstånd. Tryckt i Tyskland.

ES © TODOS LOS DERECHOS RESERVADOS / Feuerhand es una marca registrada. Ninguna parte de este manual puede ser reproducida, procesada, duplicada o distribuida de ninguna forma sin permiso escrito. Impreso en Alemania.