



PLATTFORM

S90



MONTAGEANLEITUNG

Eckmodul mit Stauraumlösung für unsere Plattform
Corner module with storage space for our platform

WILLKOMMEN IN DER FAMILIE



UNSER ECKMODUL

Herzlichen Glückwunsch zum Kauf unseres Otto Wilde S90 Moduls und vielen Dank, dass Du ein Teil der Grill-Revolution wirst. Mit dem S90 kannst Du bei Deiner Outdoor-Küche auch um die Ecke denken und so bauen, dass sie exakt Deinen Vorstellungen entspricht. Mit der Falttür hast Du aber auch Zugriff in den Innenraum, wo ein Drehkarussell großen Stauraum eröffnet. Hier wird kein Platz verschwendet! Die Features wurden mit der Hilfe der größten Community der Welt entwickelt. Du bist jetzt ein Teil dieser Gemeinschaft. Danke, dass Du Dich dieser großen Familie angeschlossen hast.

Otto, Alex, Julia und Nils

OUR CORNER MODULE

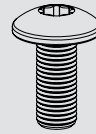
Congratulations on purchasing our Otto Wilde S90 module and thank you for becoming a part of the barbecue revolution. With the S90, you can think outside the box and build your outdoor kitchen exactly the way you want it. But the folding door also gives you access to the interior, where a rotating carousel opens up great storage space. No space is wasted here! The features were developed with the help of the largest community in the world. You are now a part of this community. Thank you for joining this big family.

Your Otto, Alex, Julia and Nils

LIEFERUMFANG

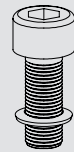
Hier ist eine Zubehörliste mit Teilen, die exemplarisch zum S90 gehören. Check die Lieferung zur Sicherheit kurz durch und verwende die mitgelieferten Schrauben.

Here is a list of parts that are exemplary for your S90. Quickly check that all the pieces are there and use the screws supplied.



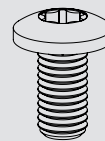
A

50x M5 X12 Schraube
50x M5 X12 Screw



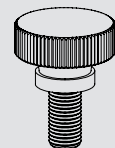
C

20x M6 X16 Schraube
20x M6 X16 Screw



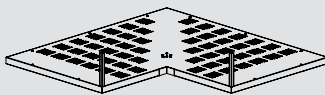
E

8x M5 X12 Schraube
8x M5 X12 Screw

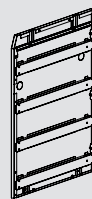


D

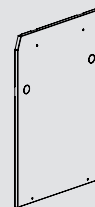
8x M5 X10 Schraube
8x M5 X10 Screw



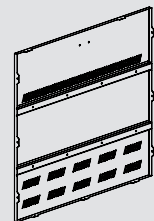
1x Bodenplatte
1x Base



1x Seitenwand Links
1x Side Wall Left



1x Seitenwand Rechts
1x Side Wall Right



1x Rückwand Links
1x Back Left

BENÖTIGTES WERKZEUG

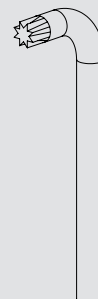
! Ziehe alle Schrauben zuerst mit der Hand an und beende das Anziehen mit dem mitgelieferten Werkzeug oder Ähnlichem.

! Start all screws by hand first and then finishing tightening with the tool provided or similar.



J¹

1x Innensechskant-Schlüssel
1x Hex Key



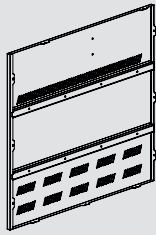
J²

1x Torx-Schlüssel TX20
1x Torx Key TX20

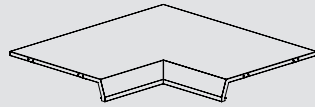


J³

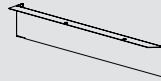
1x Torx-Schlüssel TX15
1x Torx Key TX15



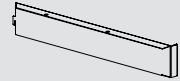
1x Rückwand Rechts
1x Back Right



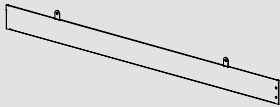
1x Arbeitsplatte
1x Counter Top



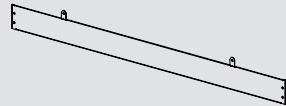
1x Fußleiste Vorne Links
1x Toeboard Front Left



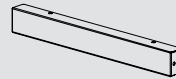
1x Fußleiste Vorne Rechts
1x Toeboard Front Right



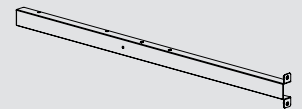
1x Fußleiste Hinten Links
1x Toeboard Back Left



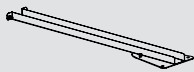
1x Fußleiste Hinten Rechts
1x Toeboard Back Right



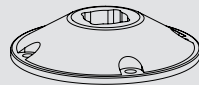
1x Querstrebe Kurz
1x Cross Brace Short



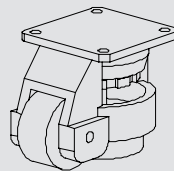
1x Querstrebe Lang
1x Cross Brace Long



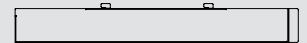
1x Karussell Verbindung
1x Lazy Susan Connection



1x Flansch
1x Flange

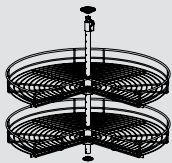


5x Verstellbare Rollen
5x Adjustable Castor



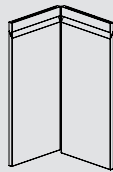
2x Fußleiste Seite
2x Toeboard Side

KARUSSELL +



Siehe Seite 21
See page 21

TÜR +

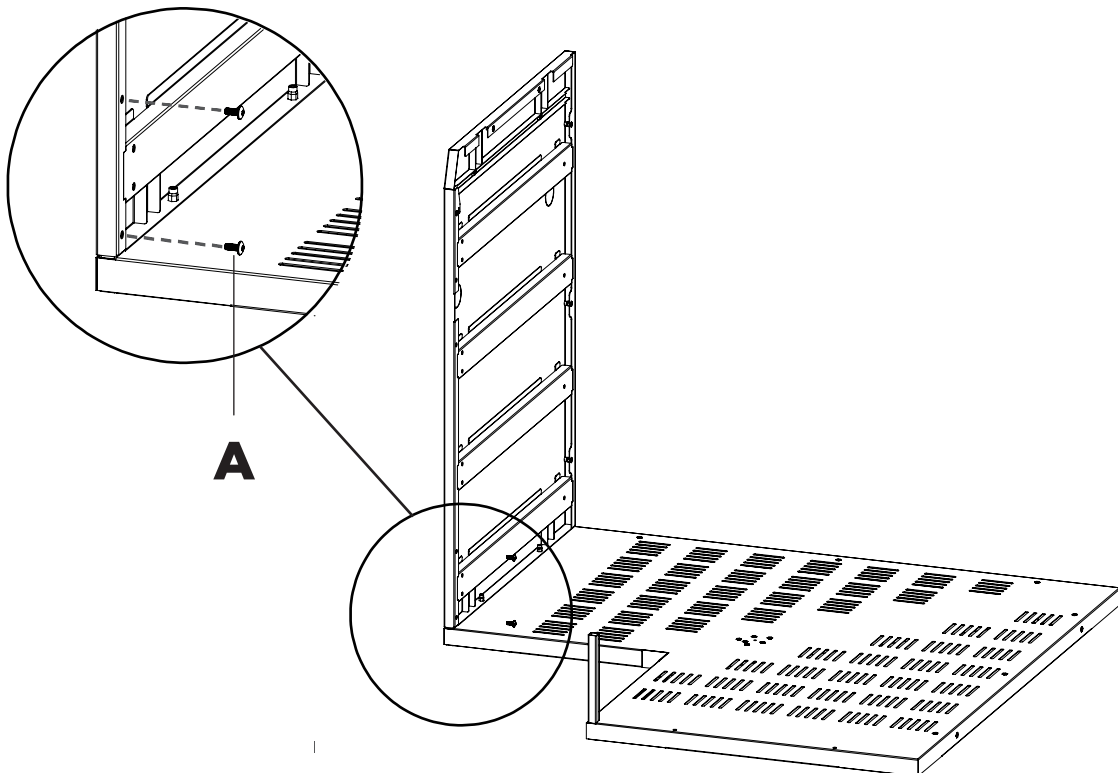
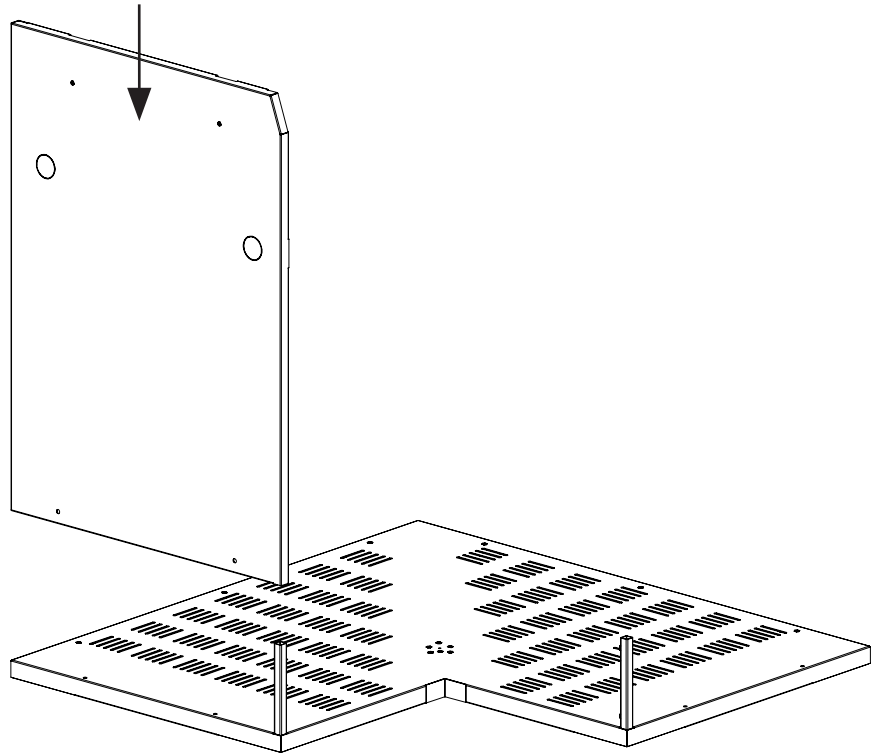
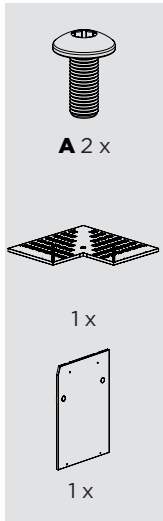


Siehe Seite 21
See page 21

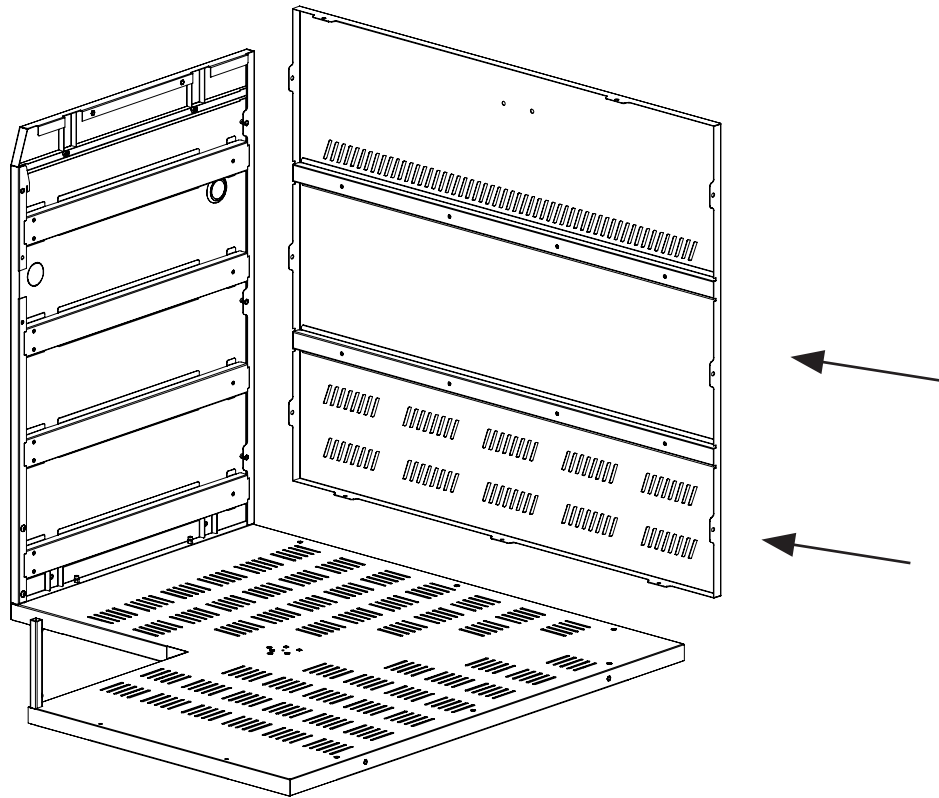
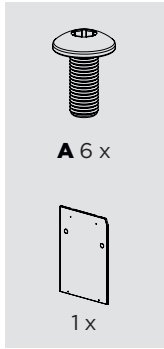
MONTAGE

KORPUS

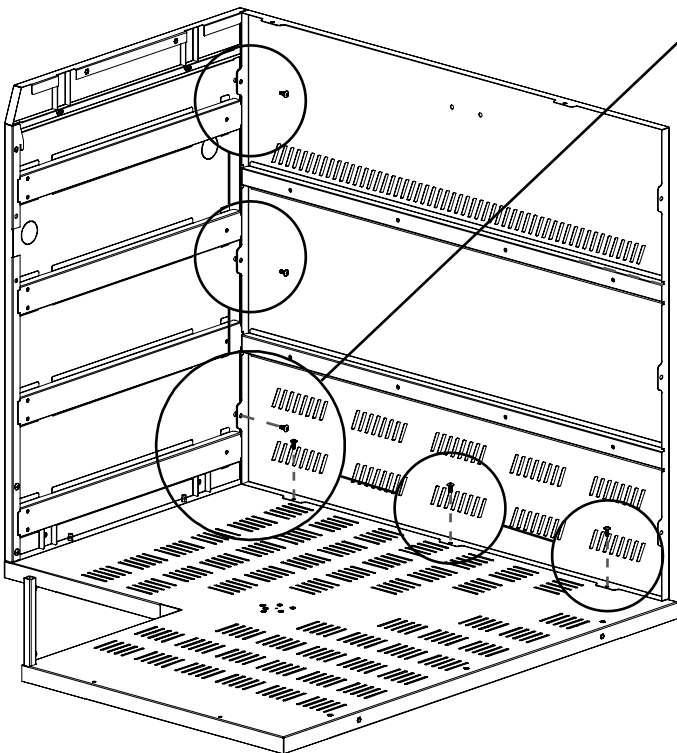
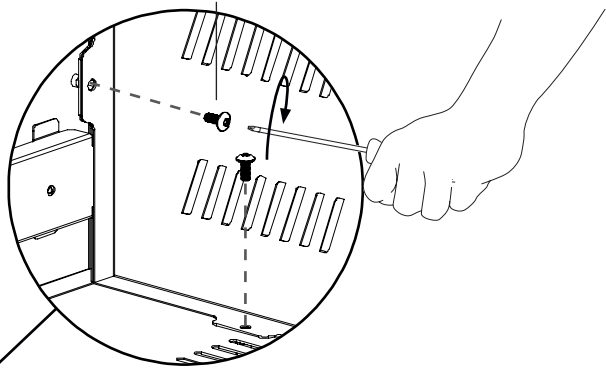
1



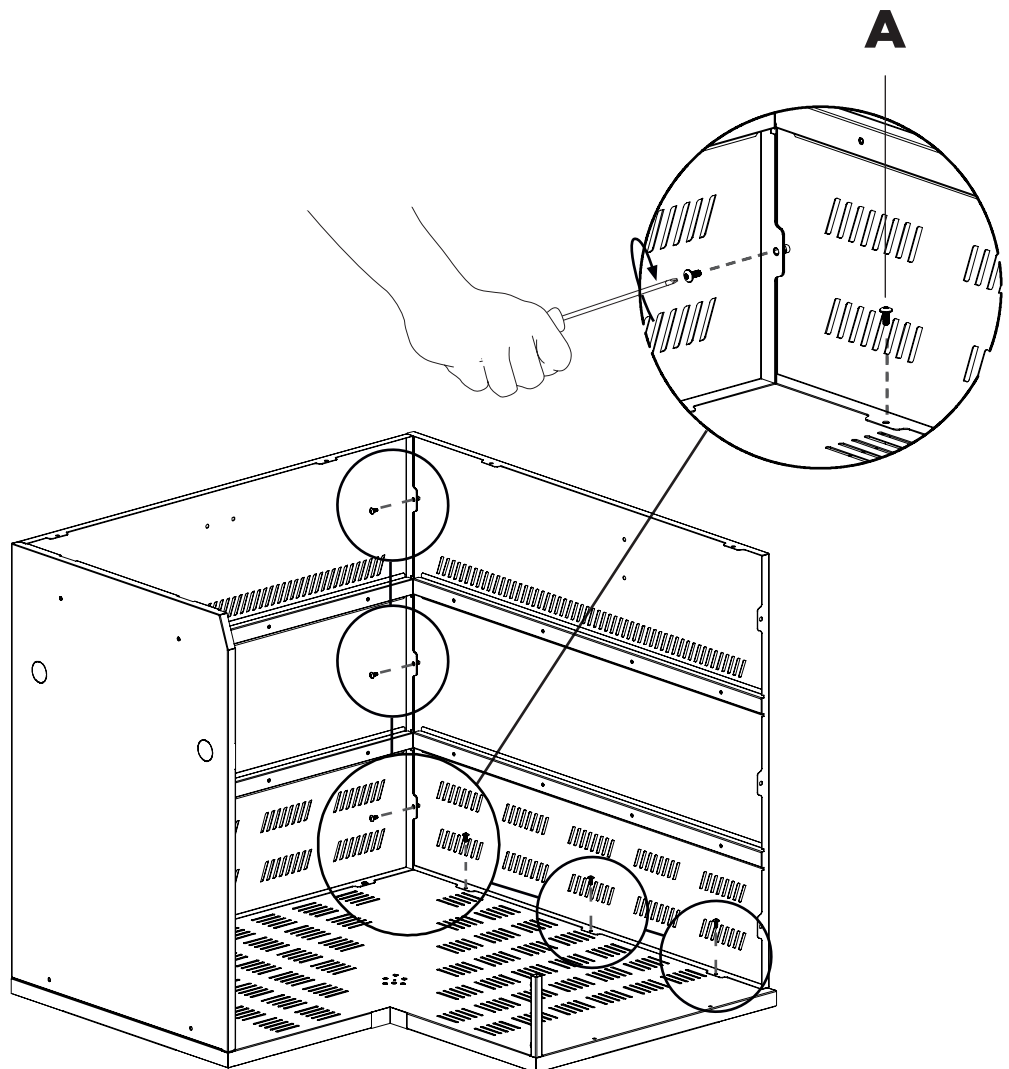
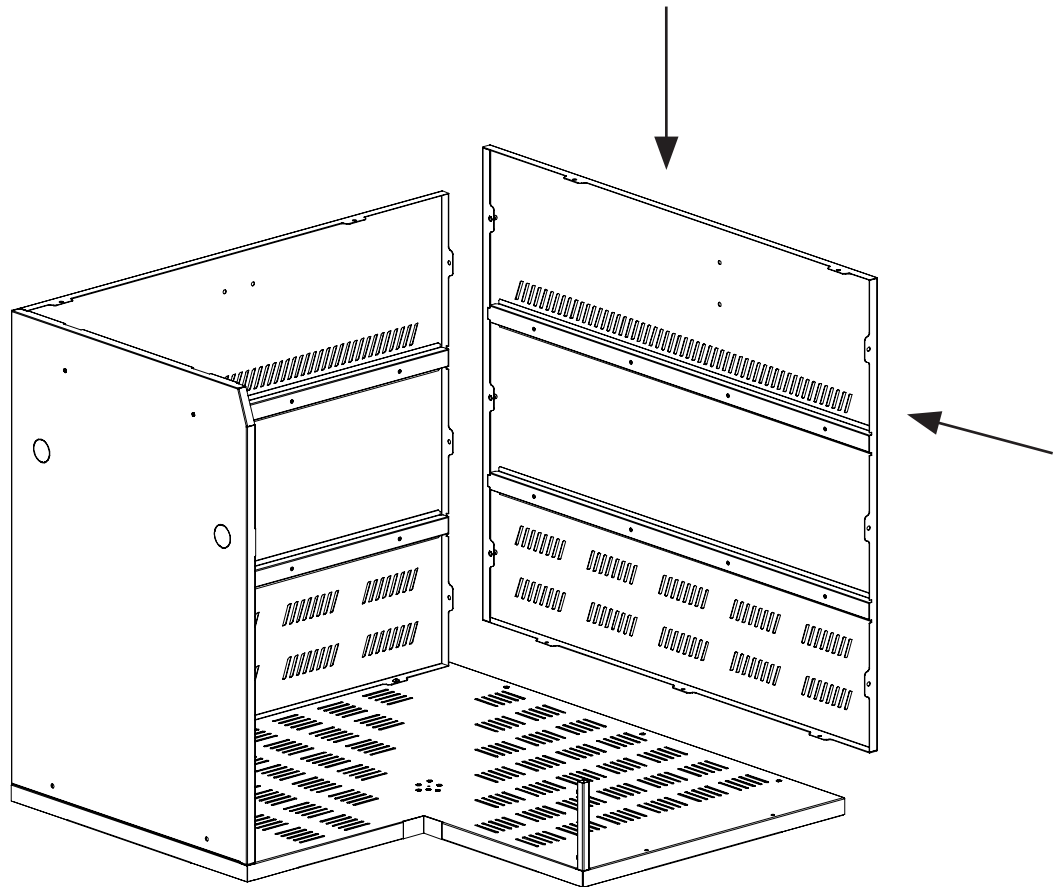
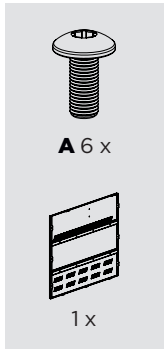
2



A



3



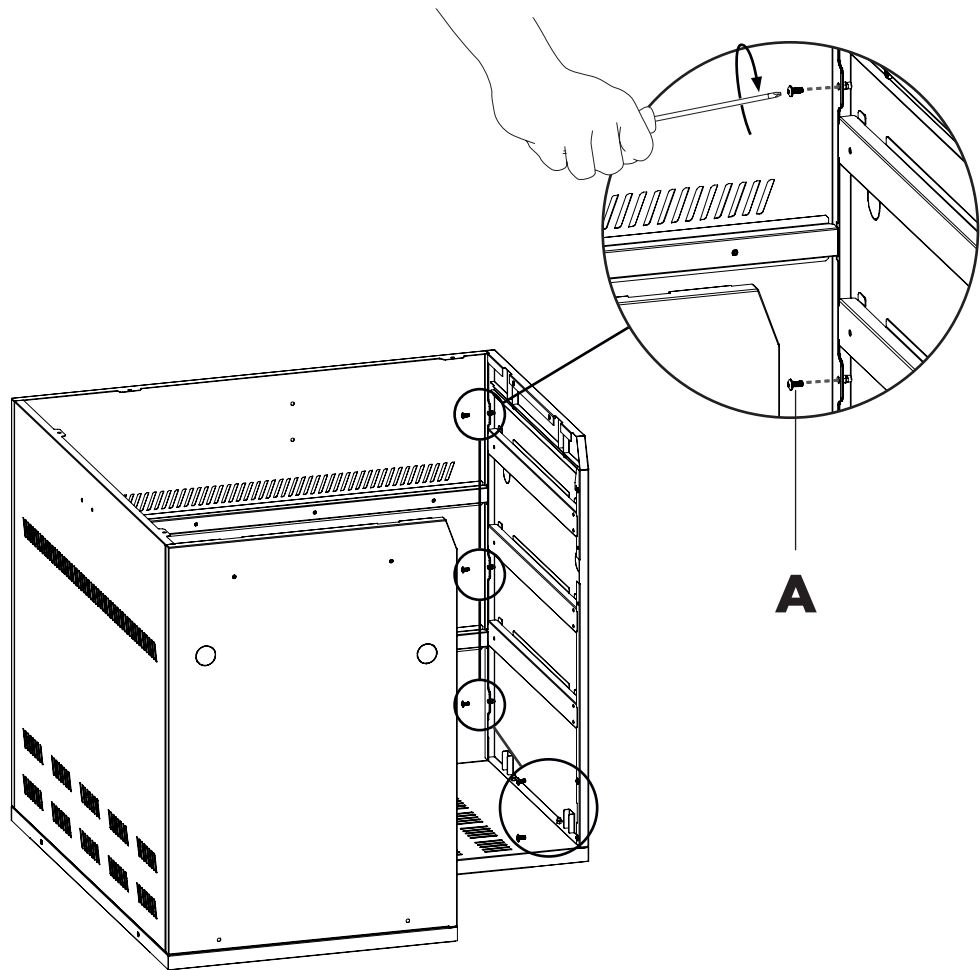
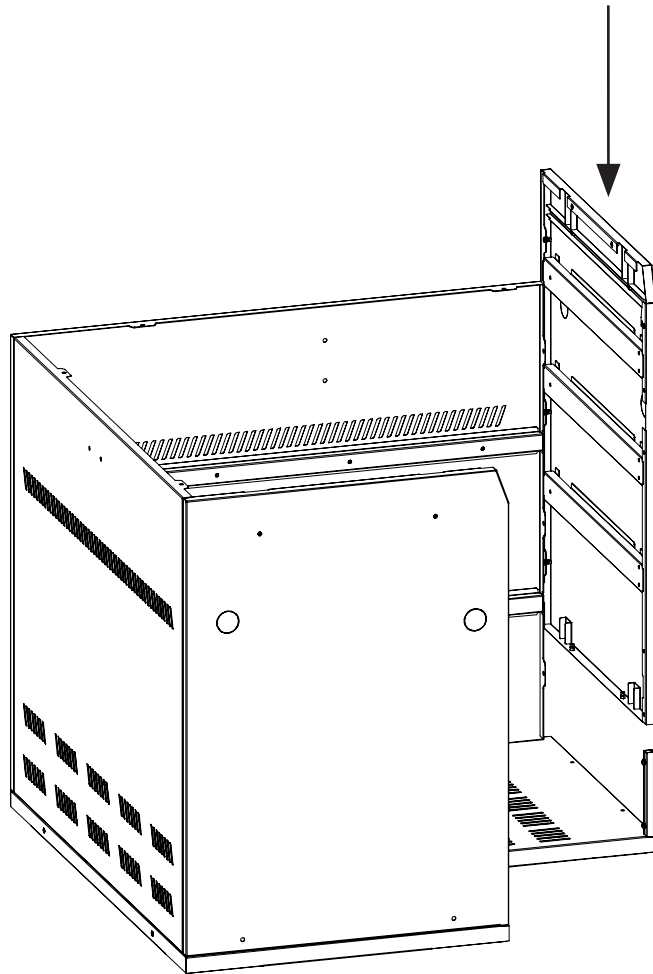
4



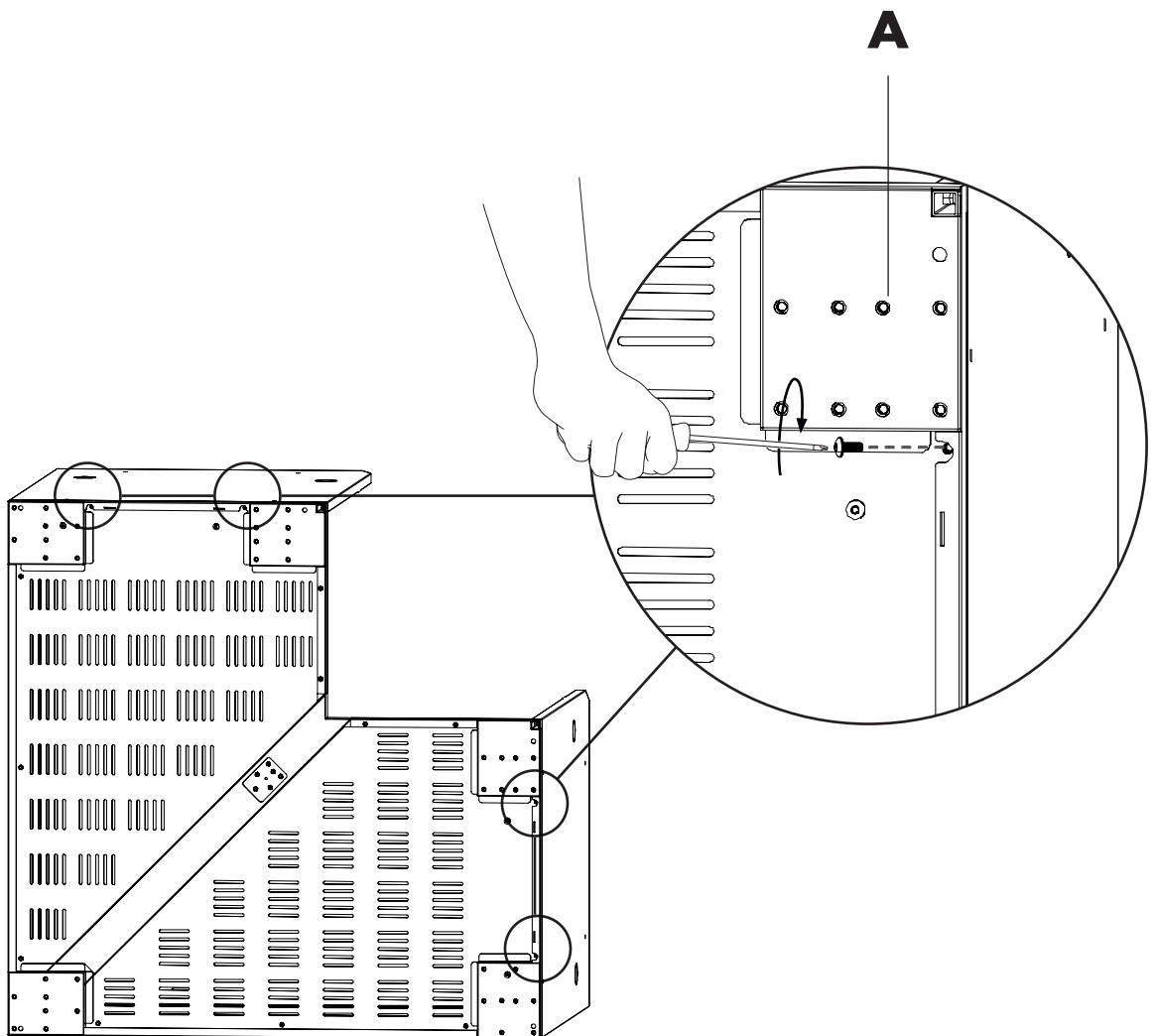
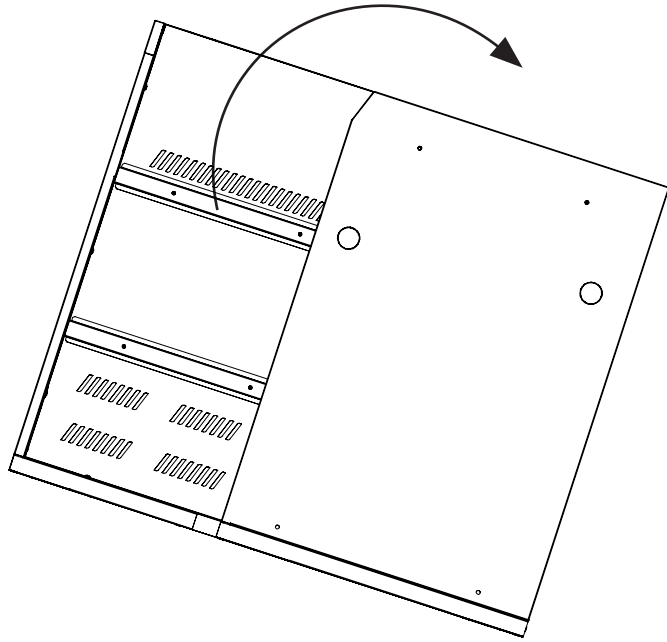
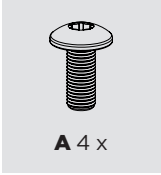
A 5 x



A 2 x



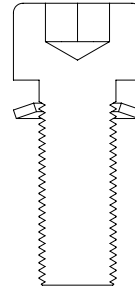
5



MONTAGE ROLLEN

Achte darauf, dass Du die Unterlegscheiben wie hier gezeigt auf die Schrauben legst, um eine ordnungsgemäße Befestigung der Rollen zu gewährleisten.

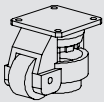
Be sure to place the washers on the screws as shown here in order to ensure proper fastening of the castors.



1



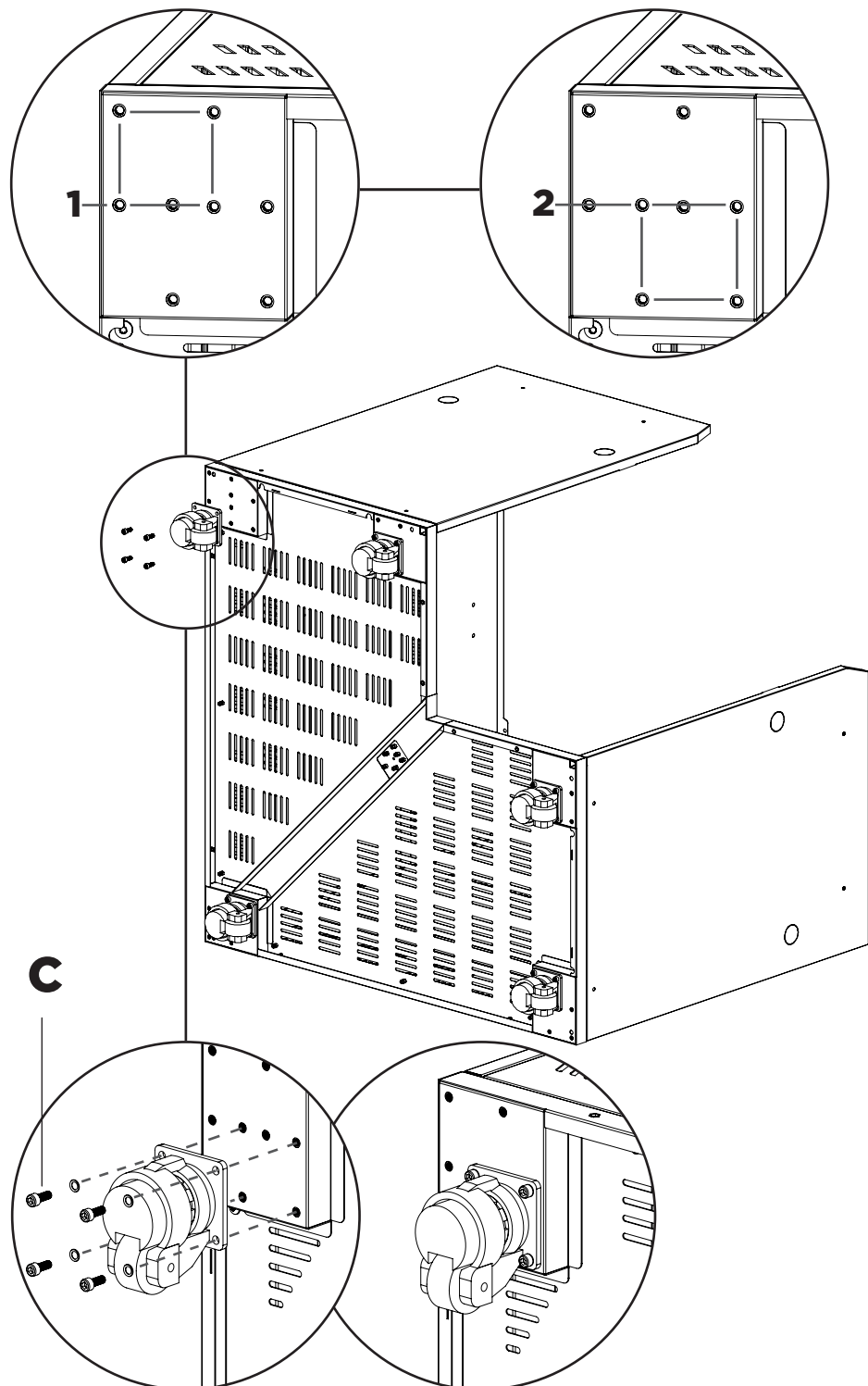
C 20 x



5 x

Für den mobilen Einsatz verwendest Du die Befestigungsbohrungen (1) und für die stationäre Installation die Befestigungsbohrungen (2).

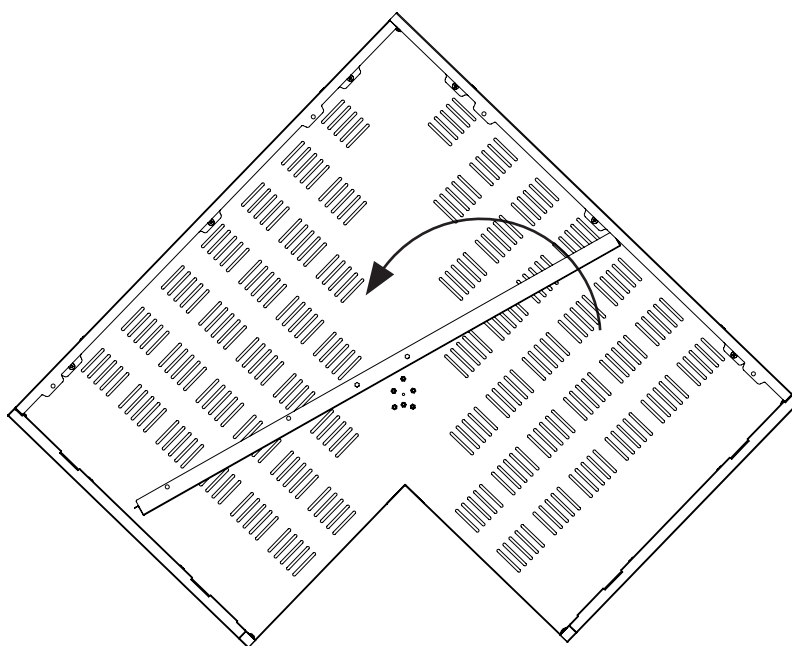
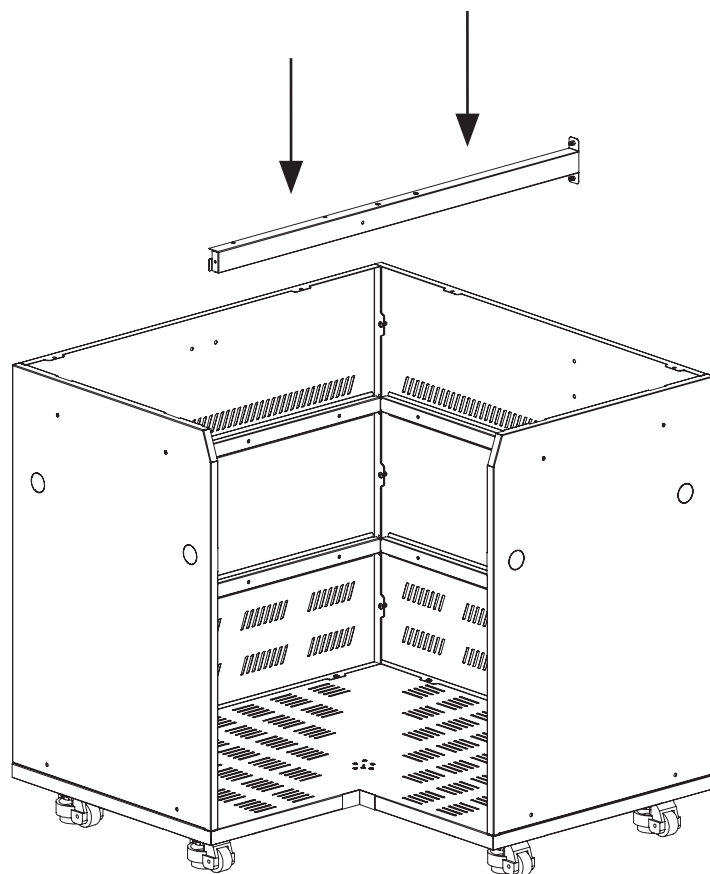
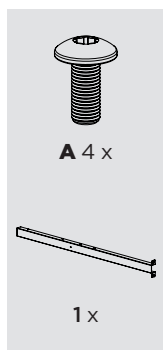
For mobile use use these mounting holes (1) and for stationary installation these mounting holes (2).

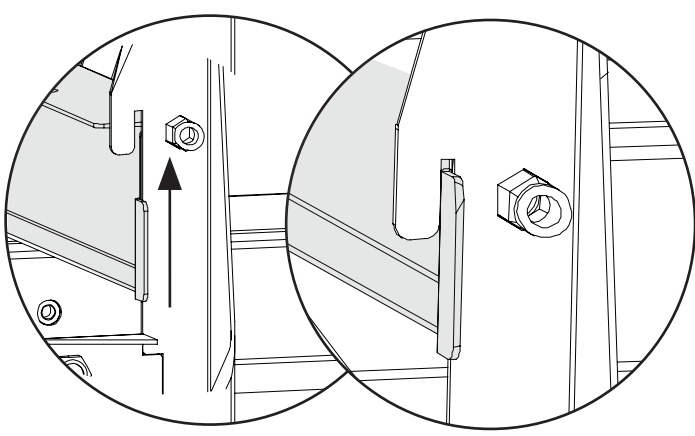
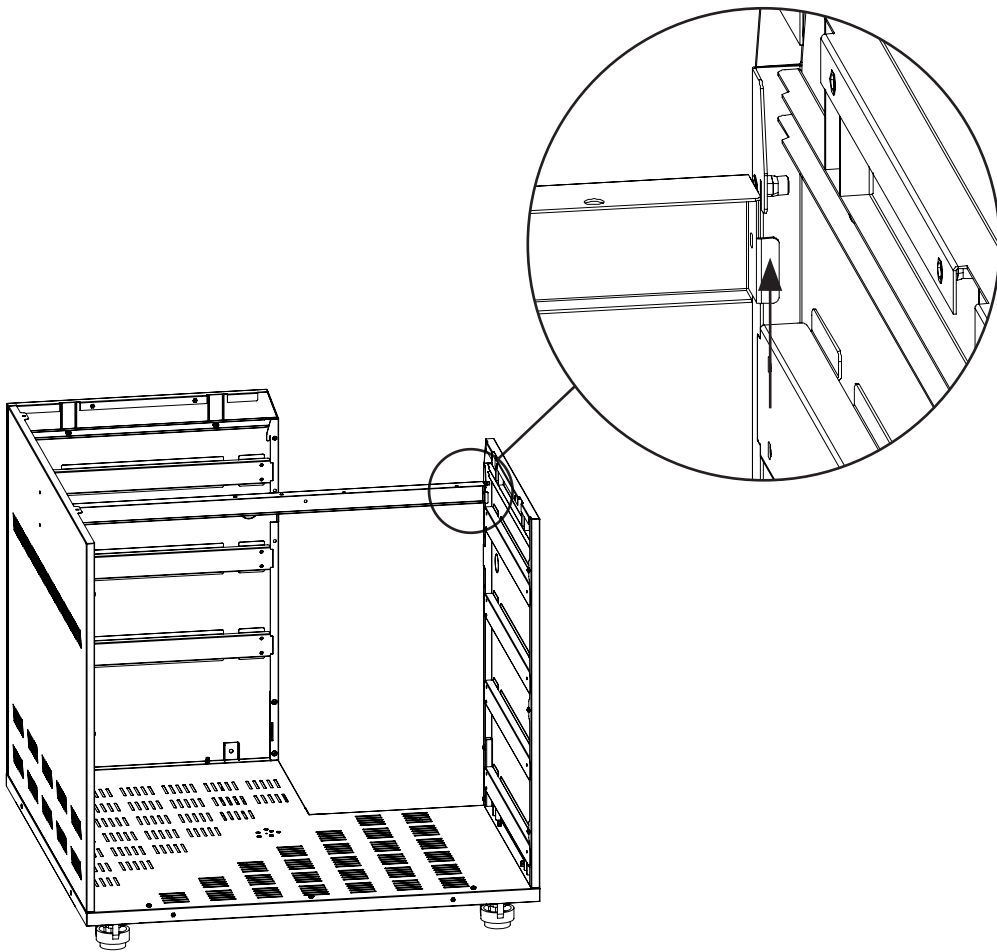


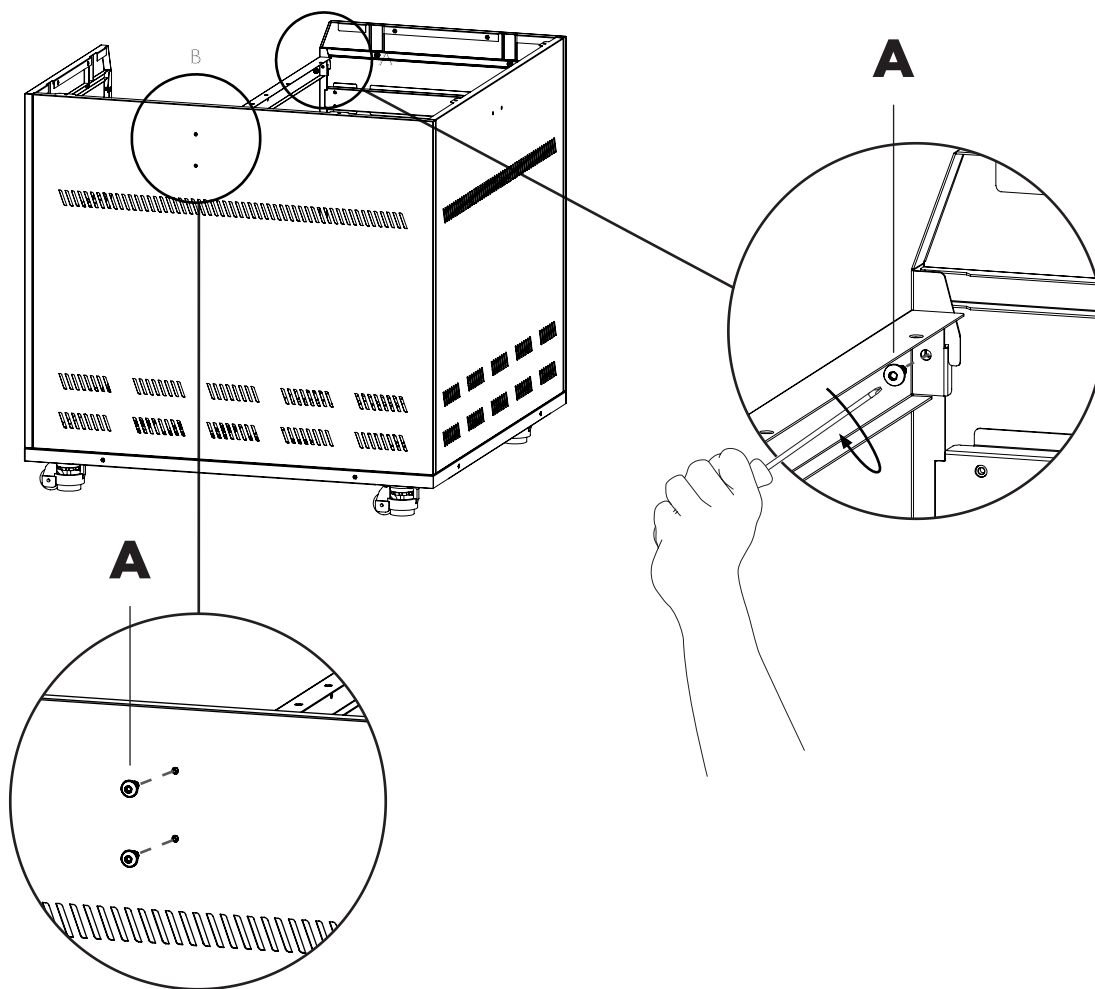
MONTAGE

QUERSTREBEN

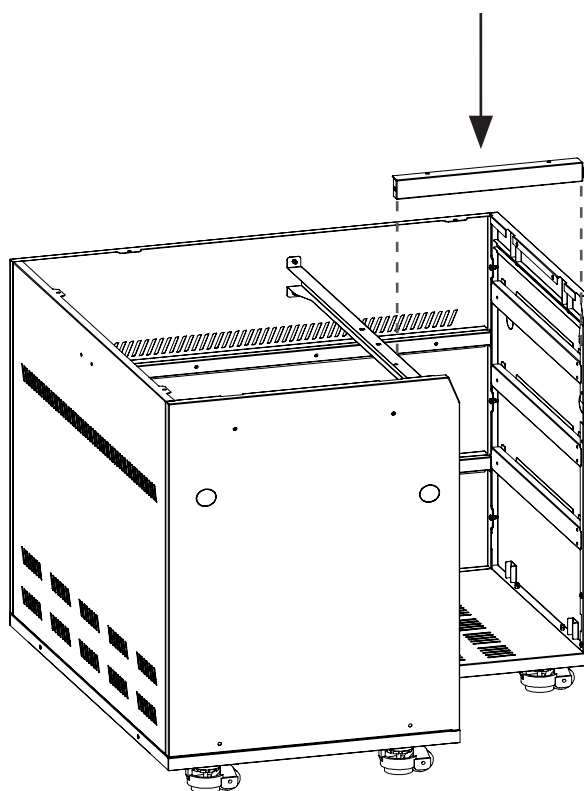
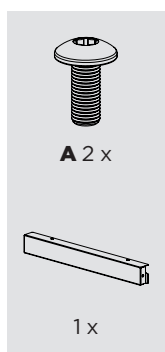
1

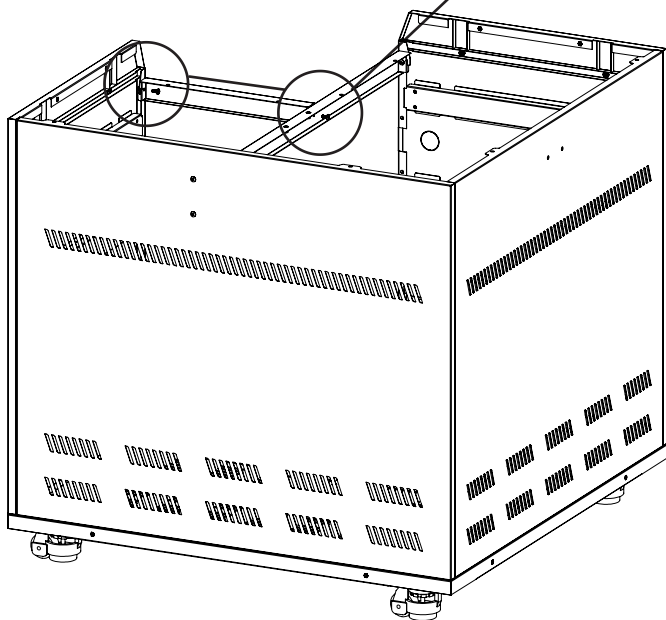
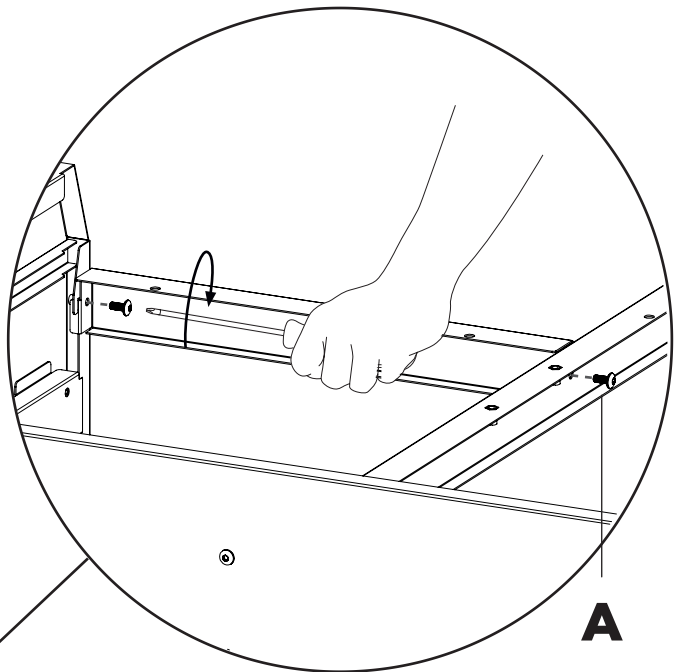
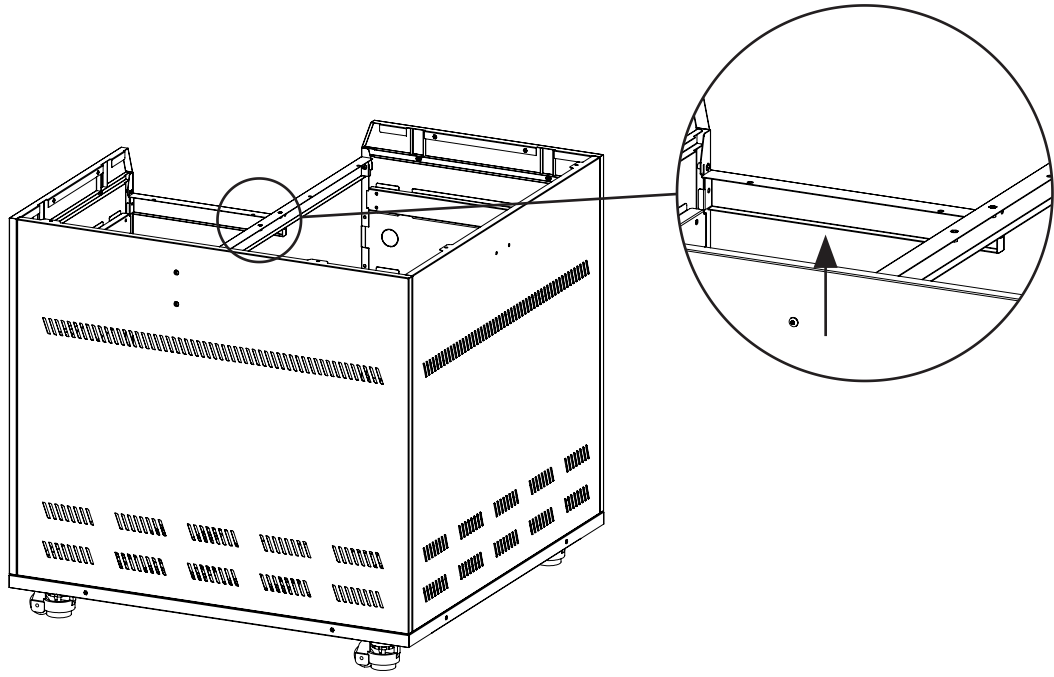






2



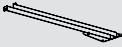



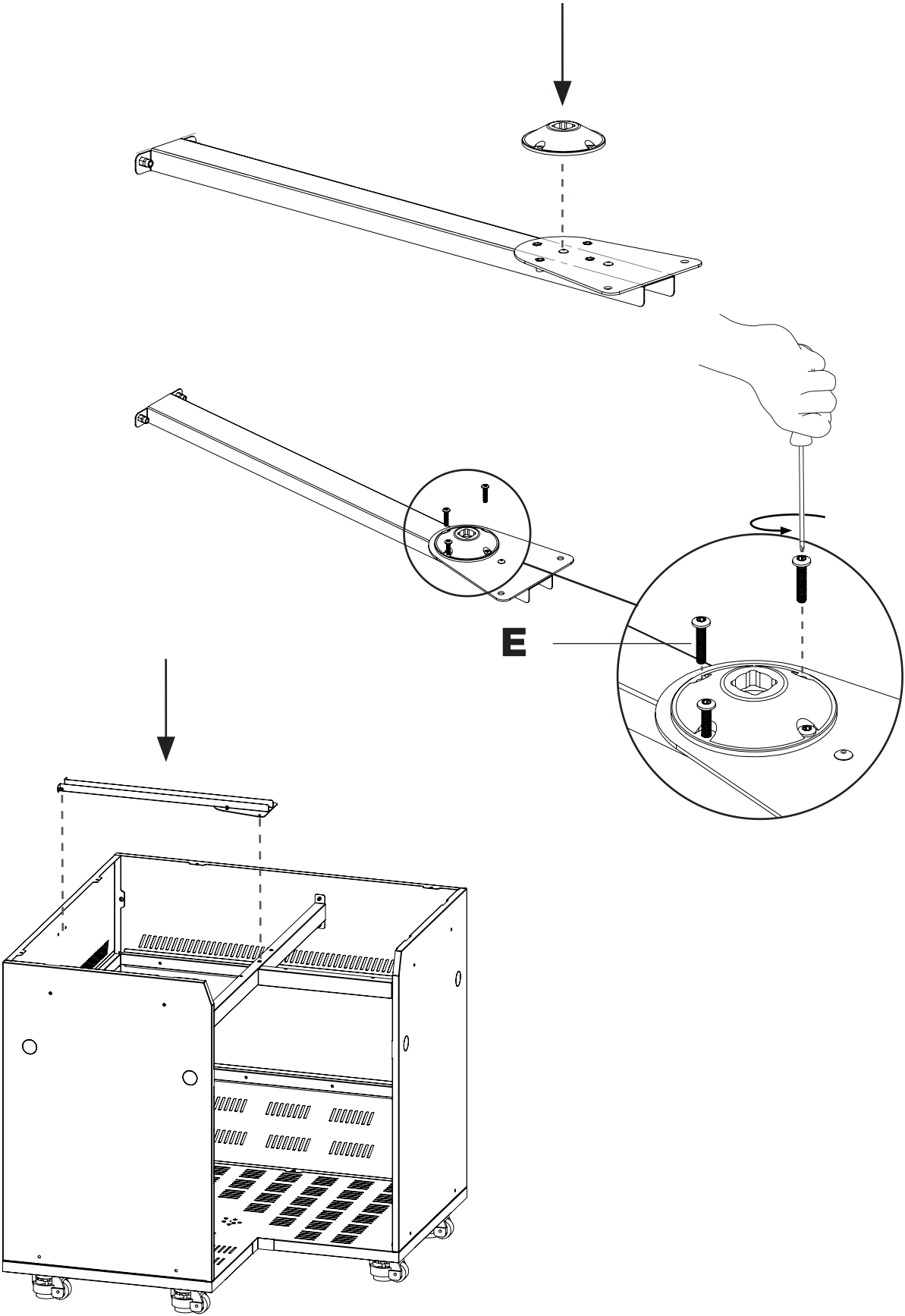


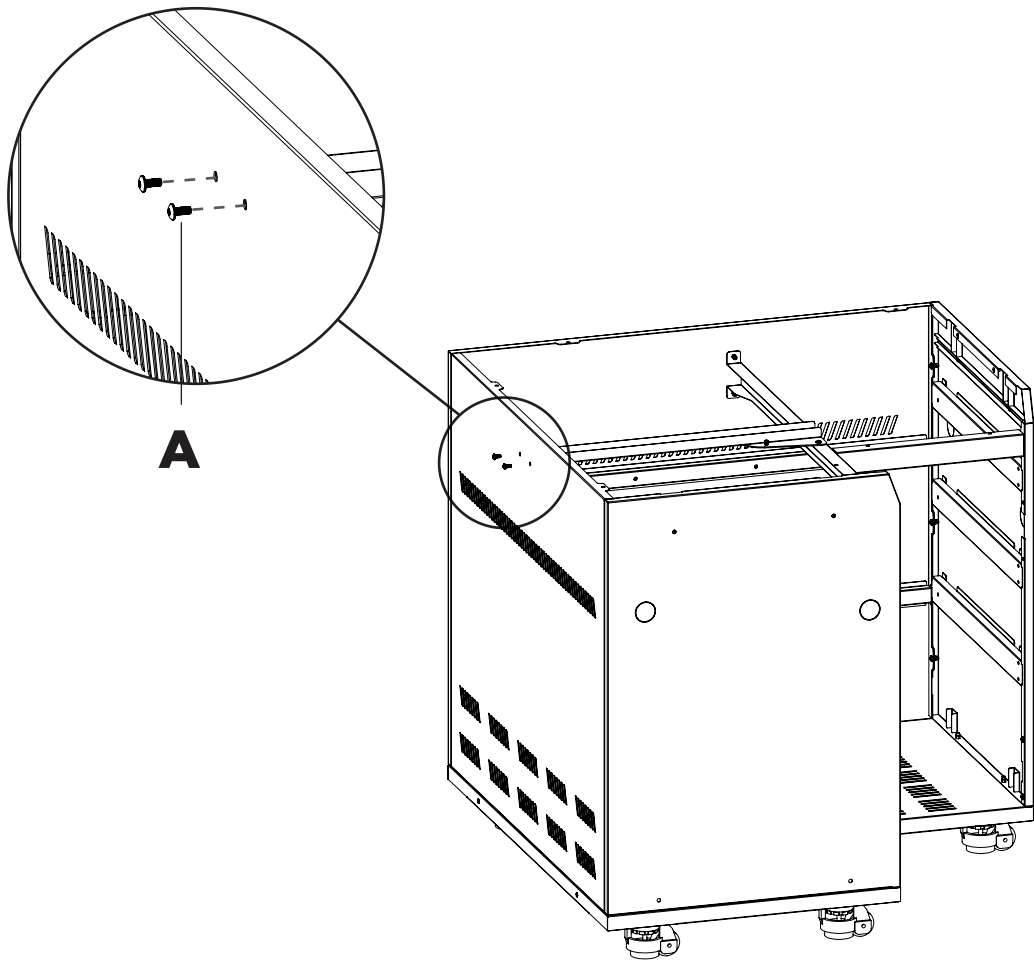
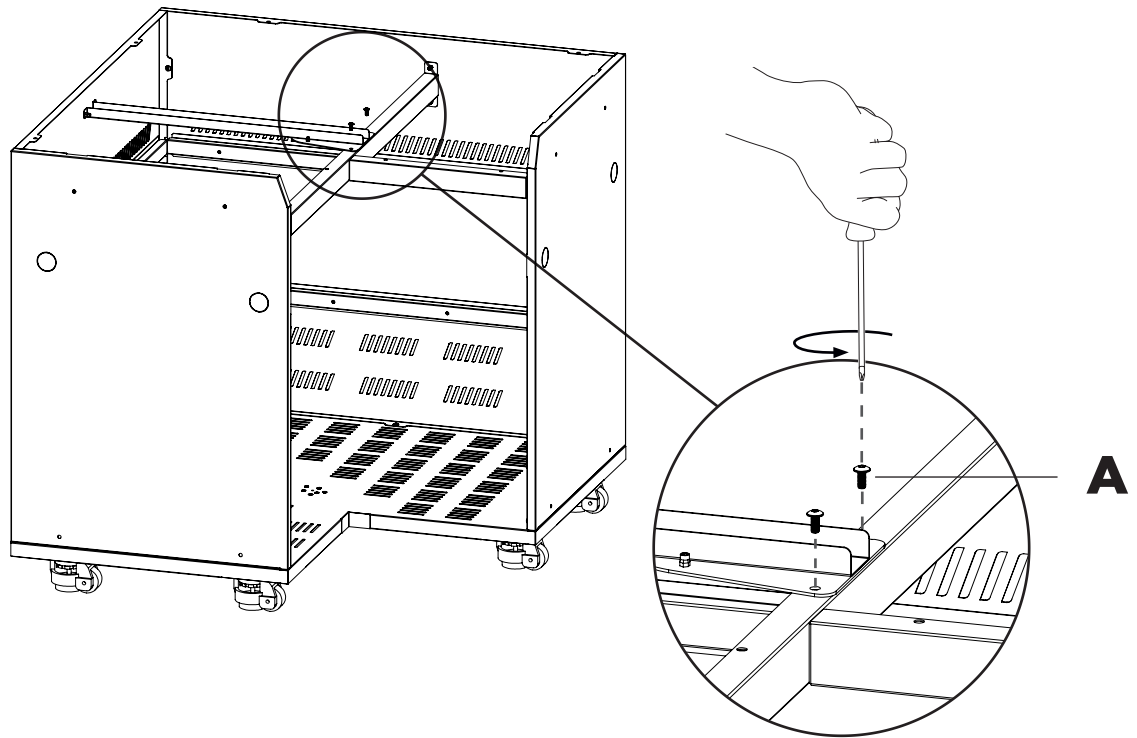
MONTAGE

KARUSSELL-VERBINDUNG

1

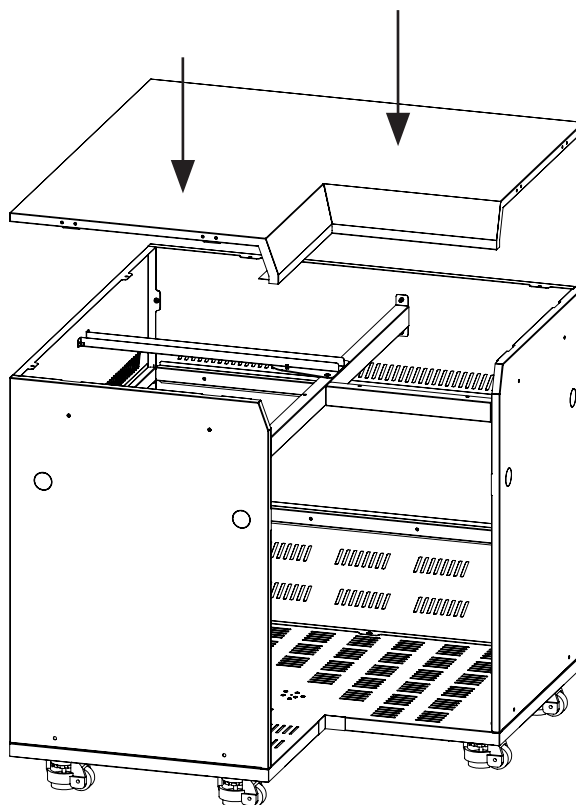
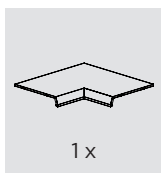
-  **A 4 x**
-  **E 4 x**
-  **1 x**
-  **1 x**



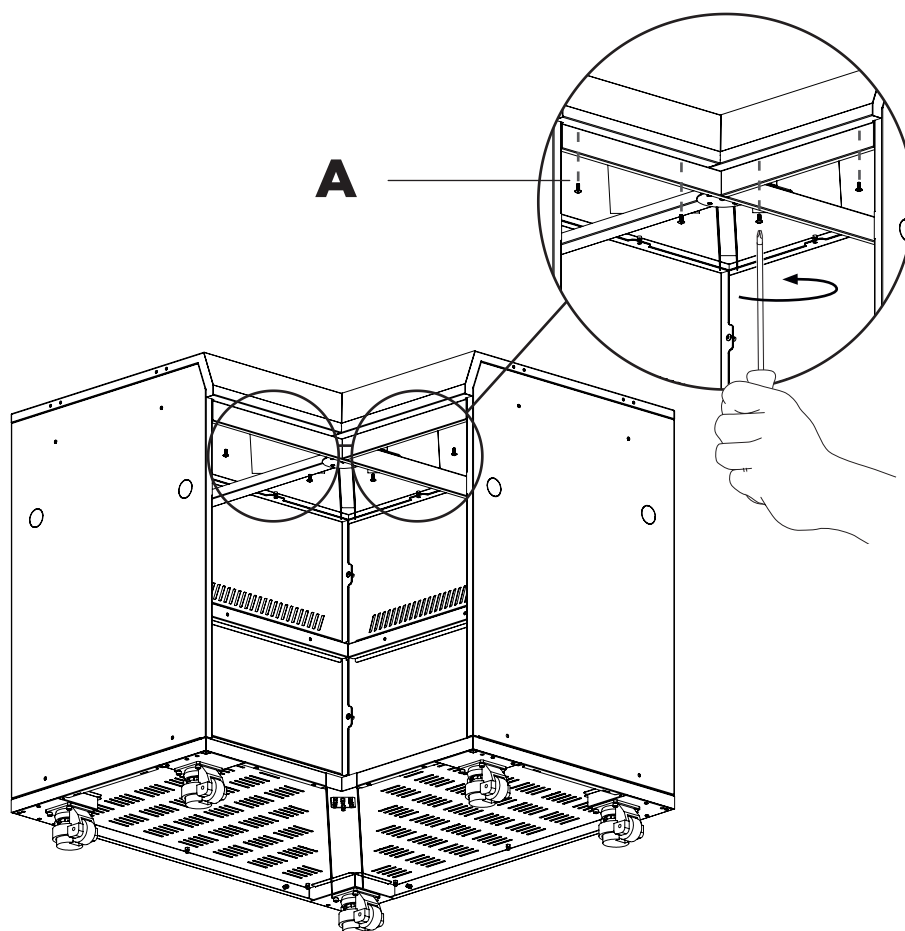
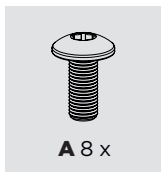


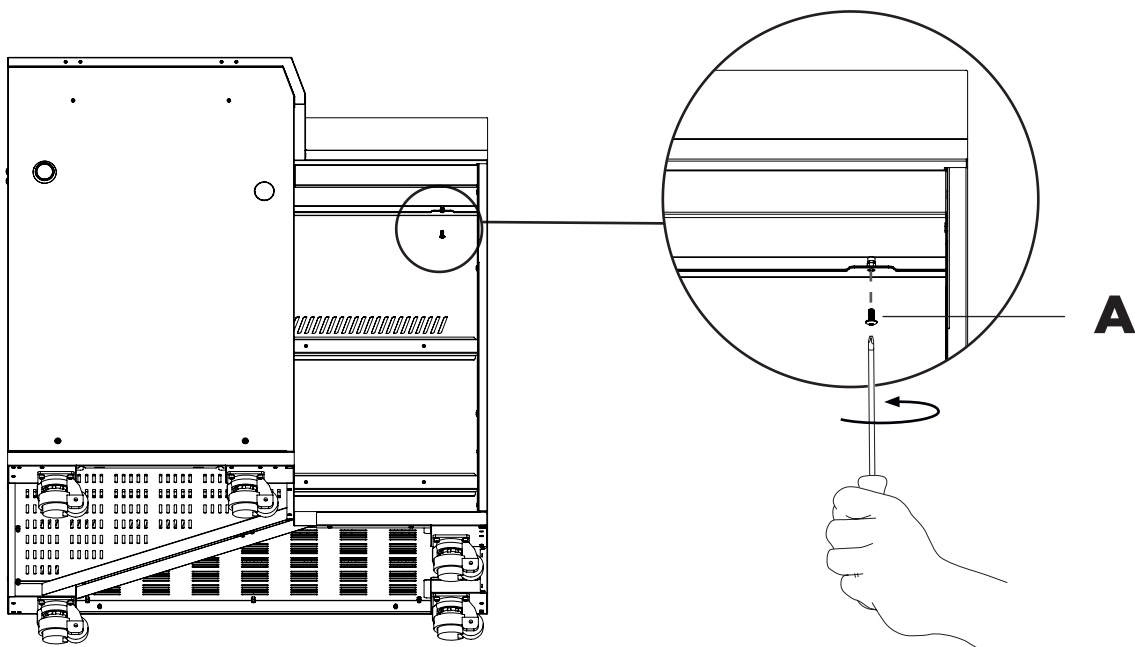
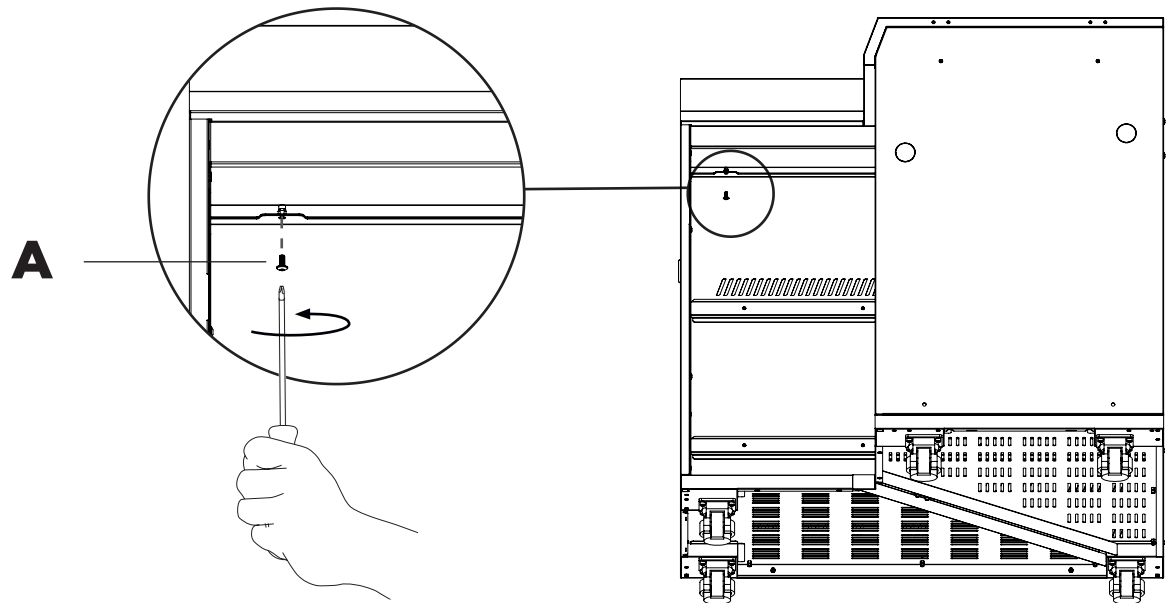
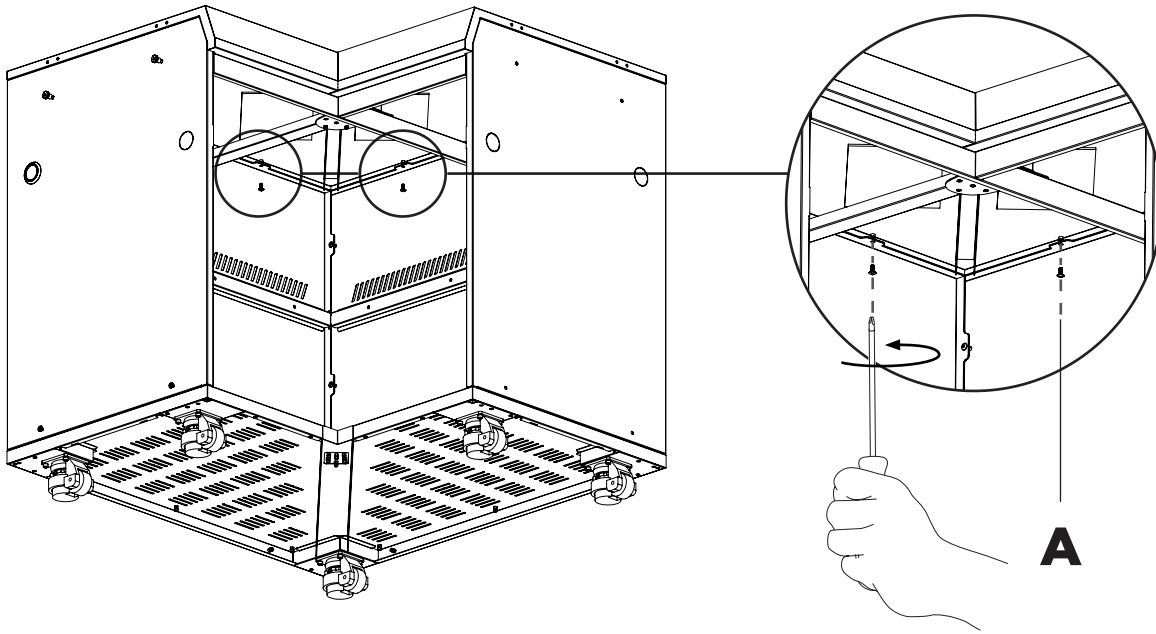
EINBAU TOP

1



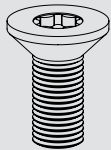
2





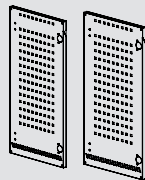
MONTAGE TÜRE

ZUSÄTZLICHER LIEFERUMFANG

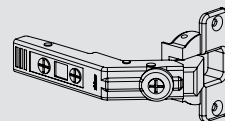


H

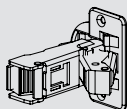
16x M4 X10 Schraube
16x M4 X10 Screw



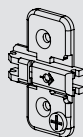
2x Türelemente
1x Door Elements



2x Große Scharniere
2x Large Hinges



2x Kleine Scharniere
2x Small Hinges

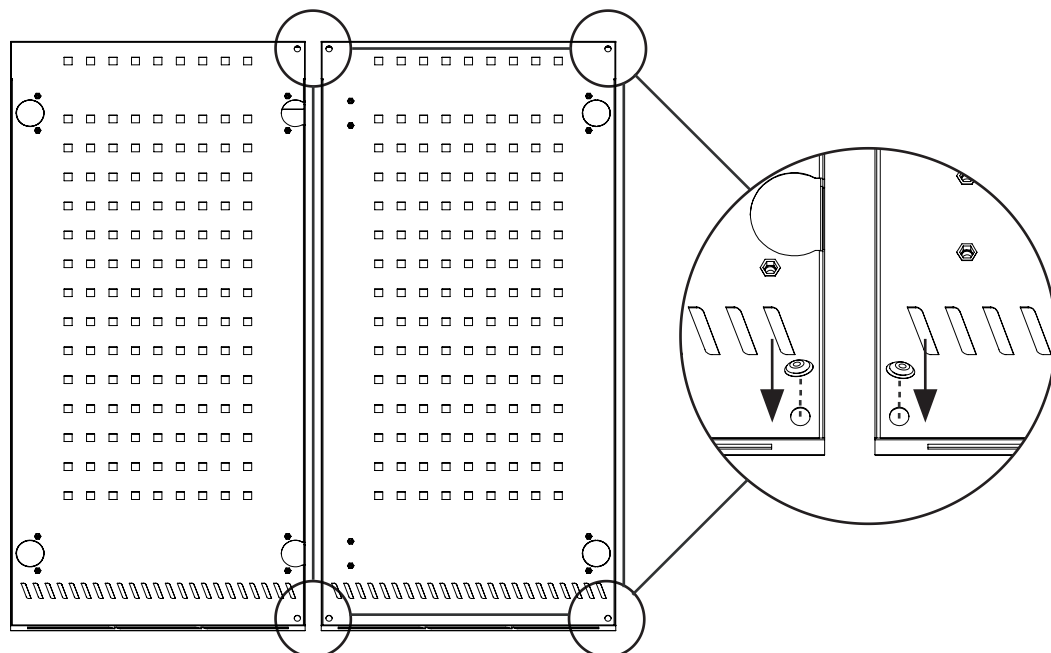
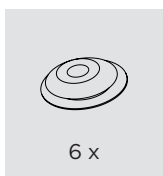


4x Grundplatte
4x Base Plate

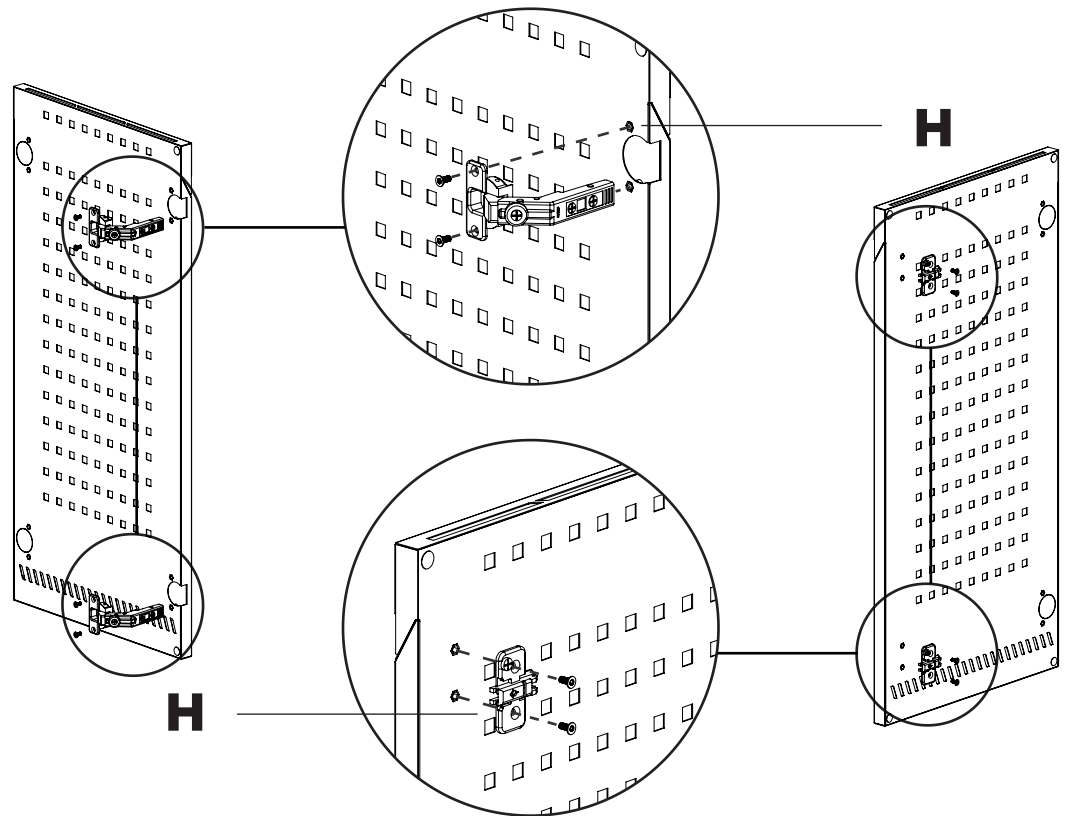
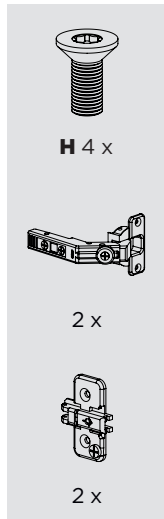


6x Gummi-Abdeckungen
6x Rubber Stopper

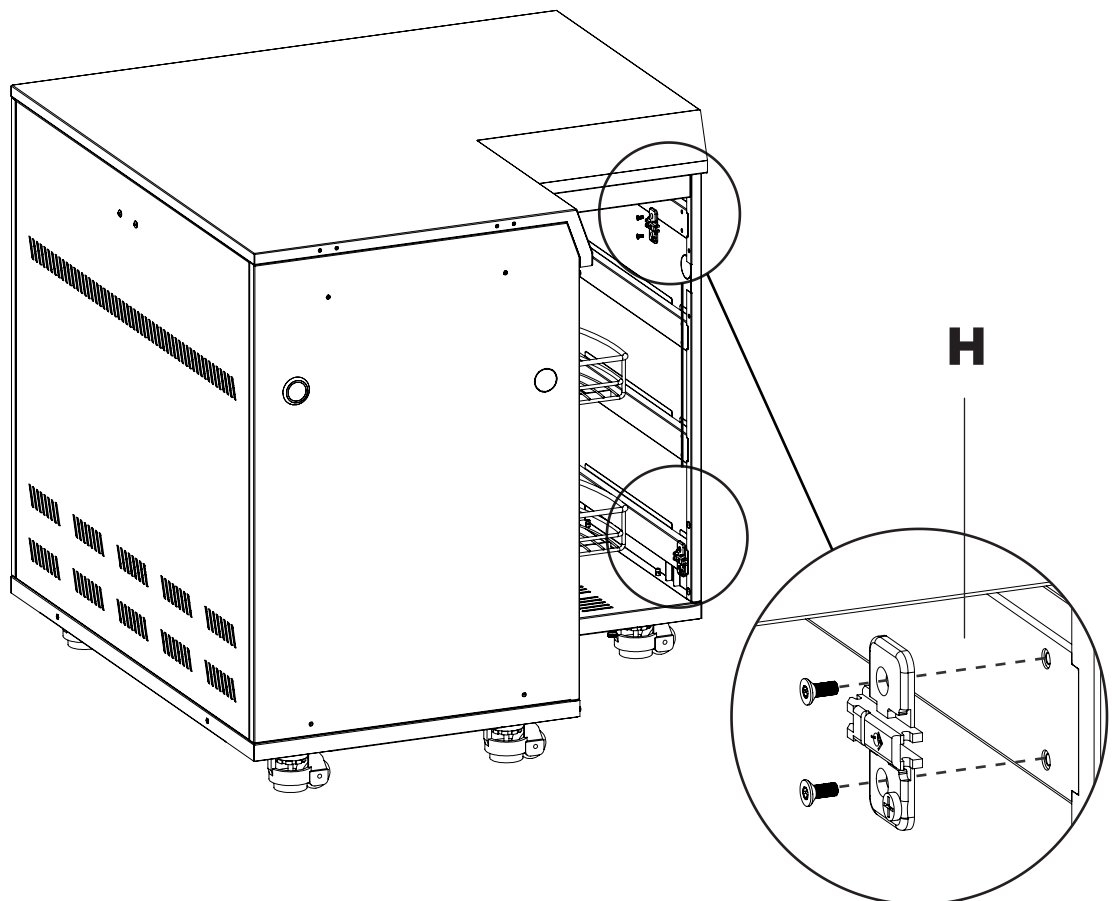
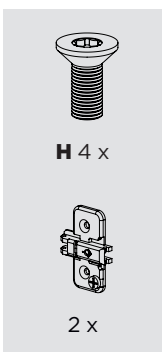
1



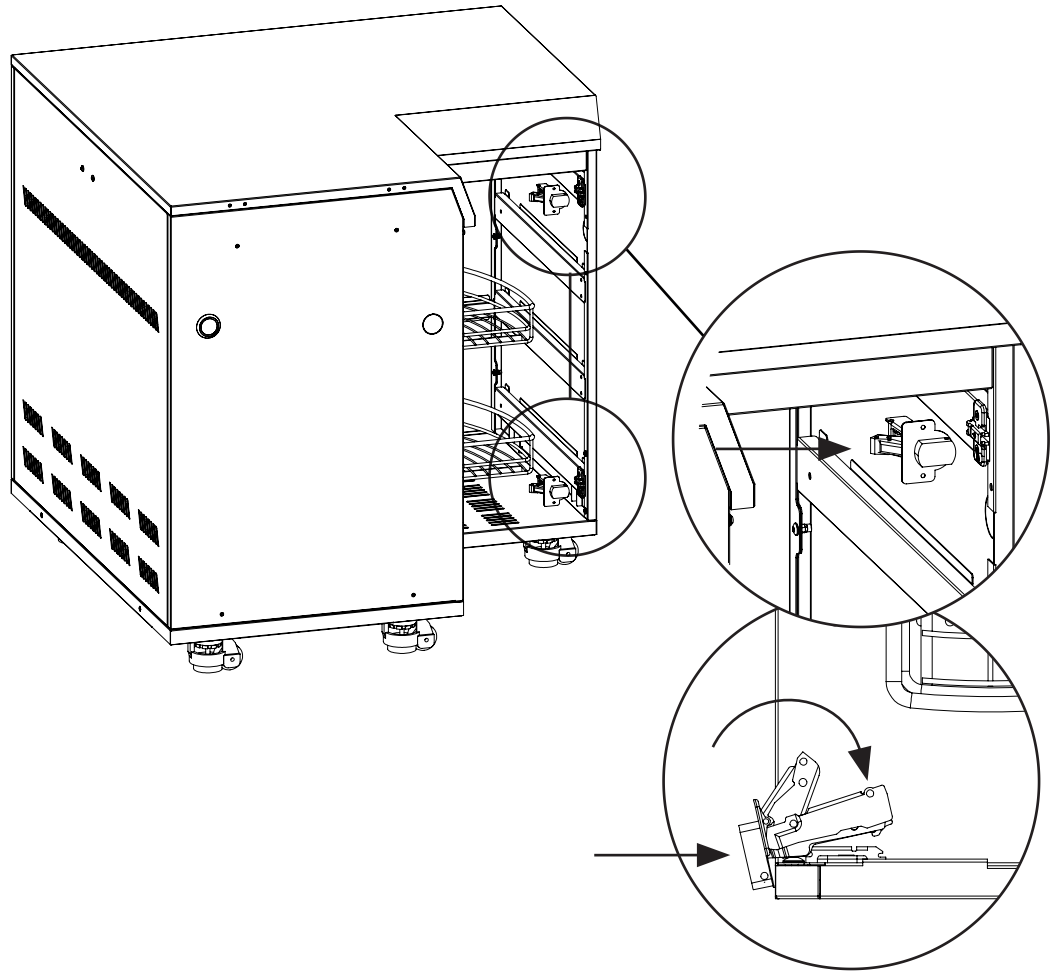
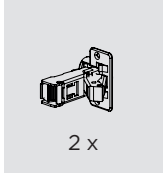
2



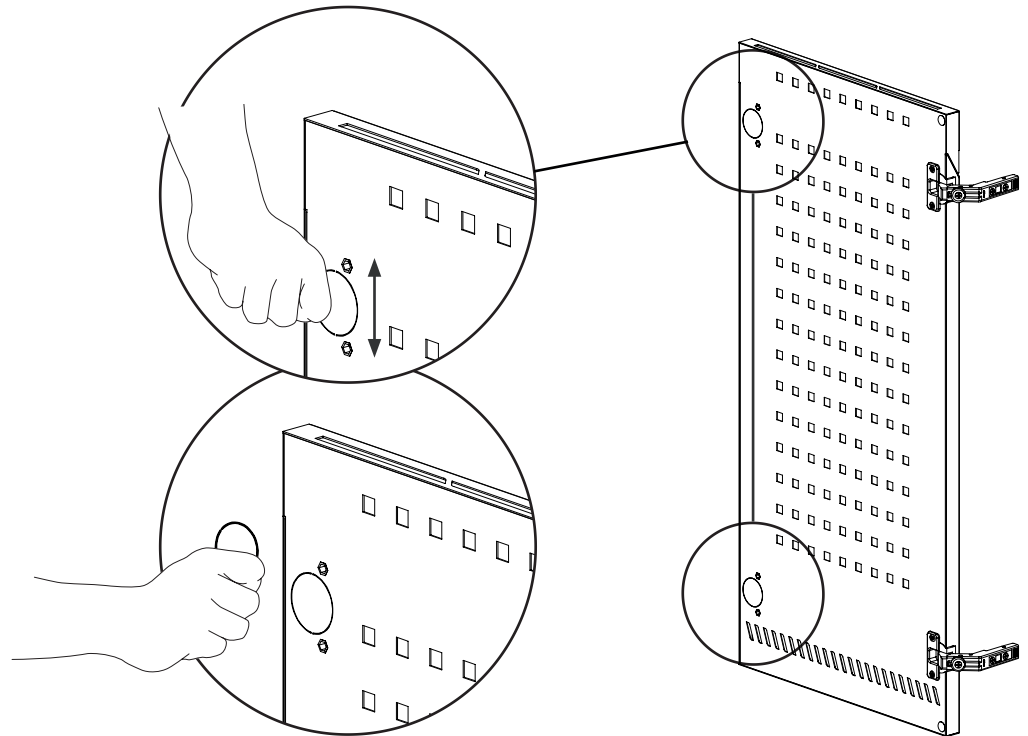
3



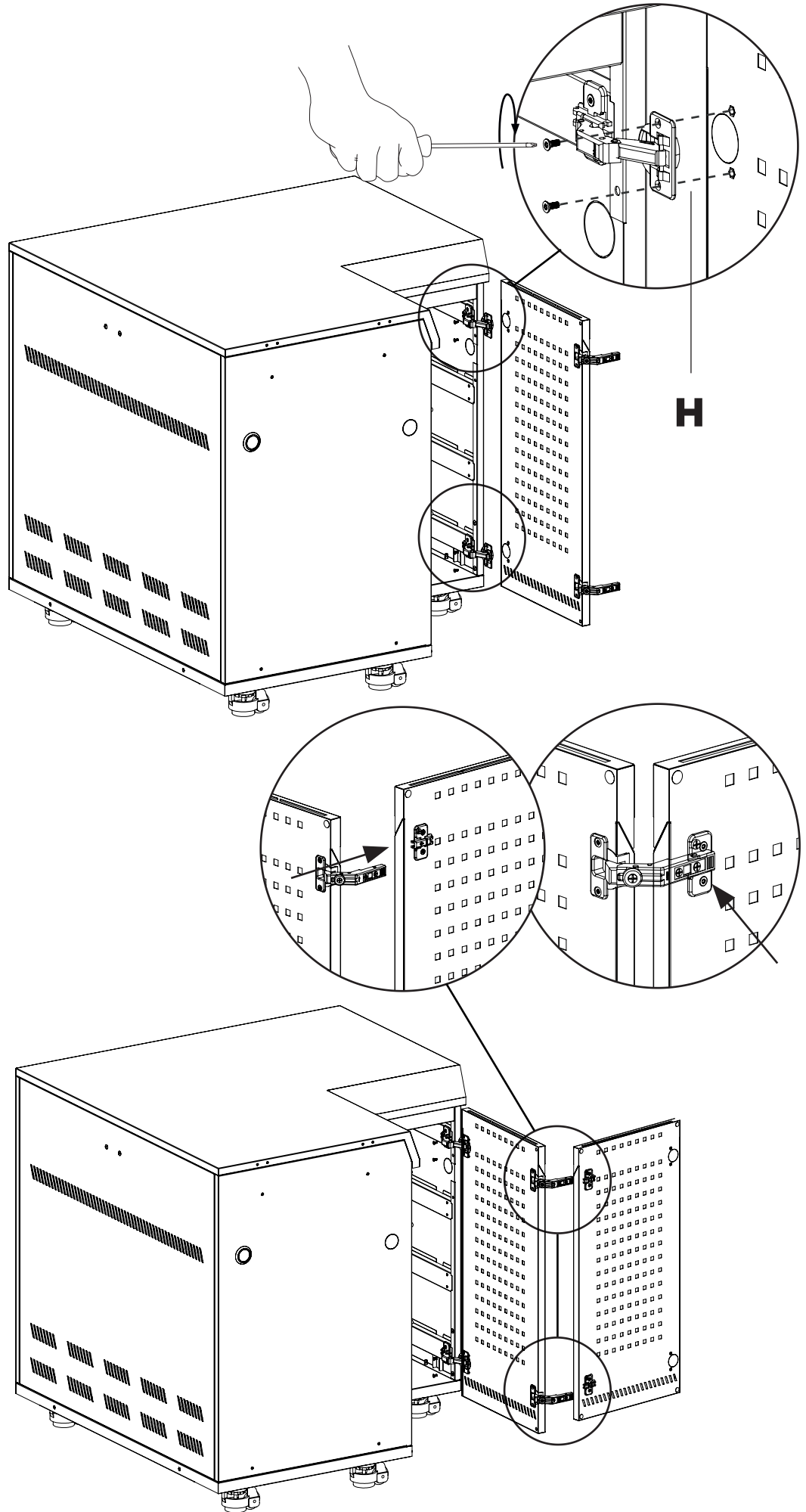
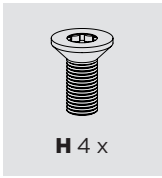
4



5



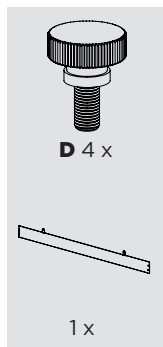
6



MONTAGE

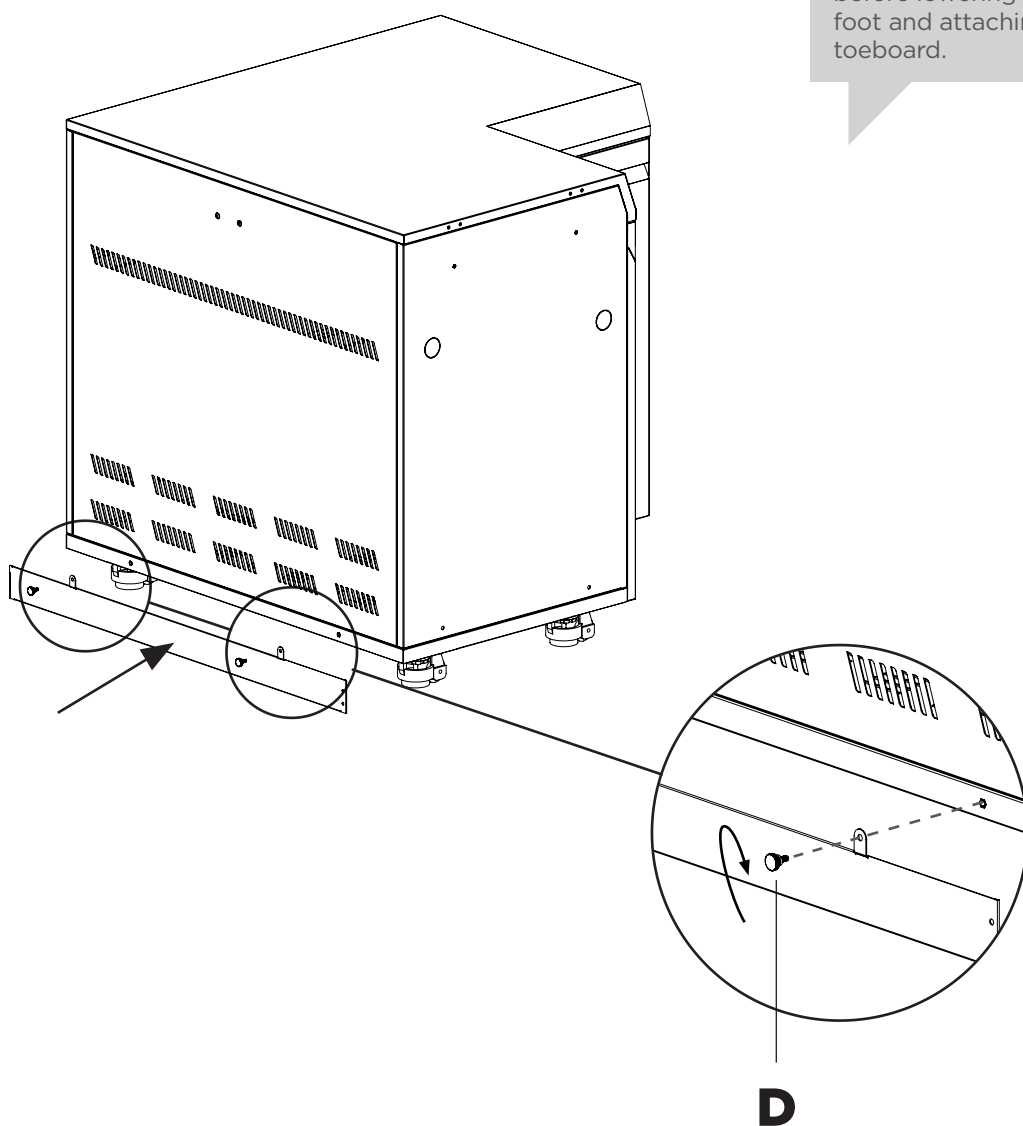
FUSSLEISTEN

1

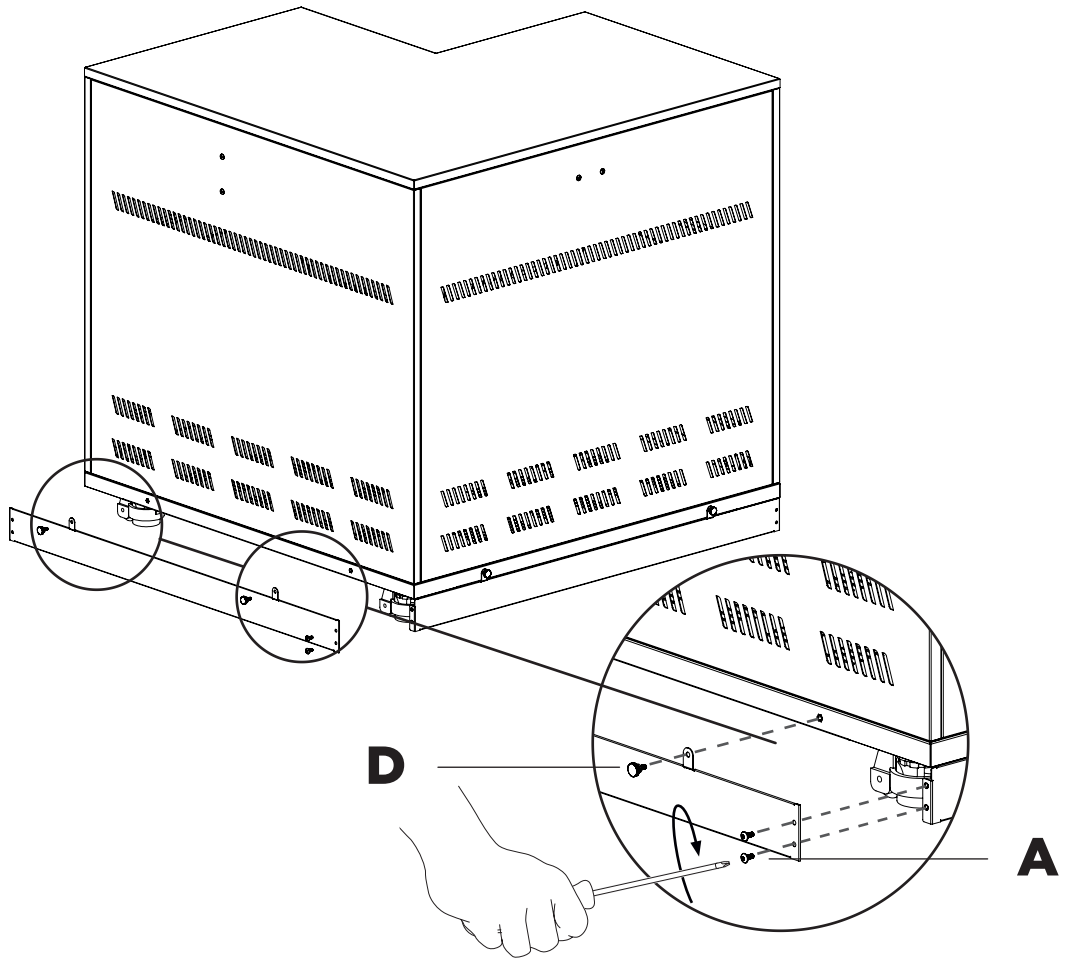
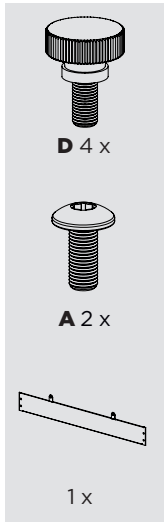


Bringe Dein Schrank-Modul in Position und befestige die Fußleisten. (Bringe die Fußleisten nicht an, wenn Du planst, das Modul häufig zu bewegen).

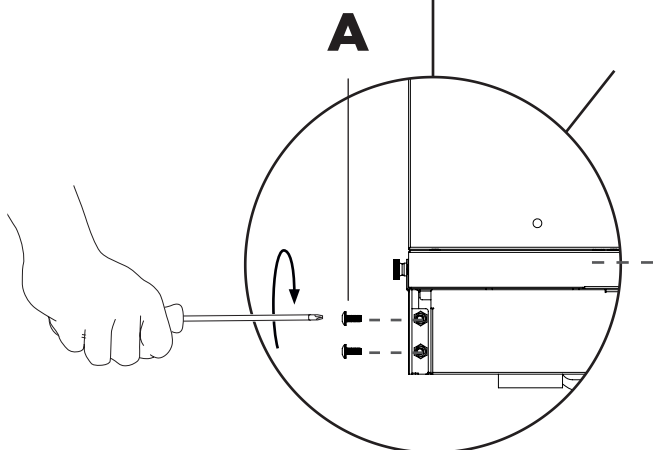
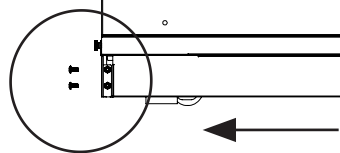
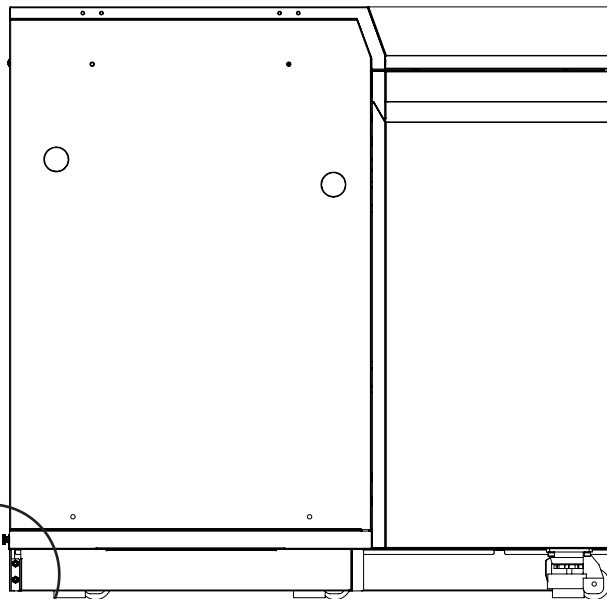
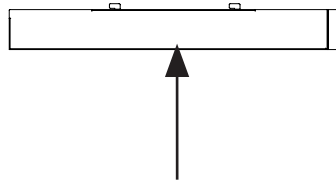
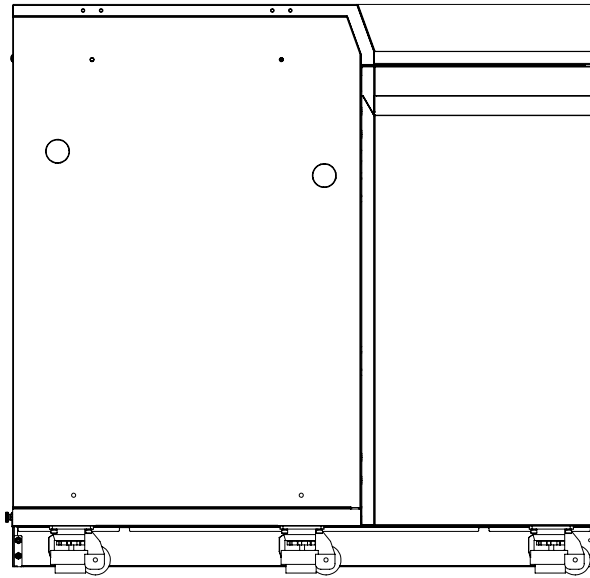
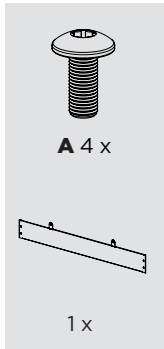
Move your Storage Module into position and be sure to position the caster with the wheel pointing to the center of the Module before lowering the foot and attaching the toeboard.



2

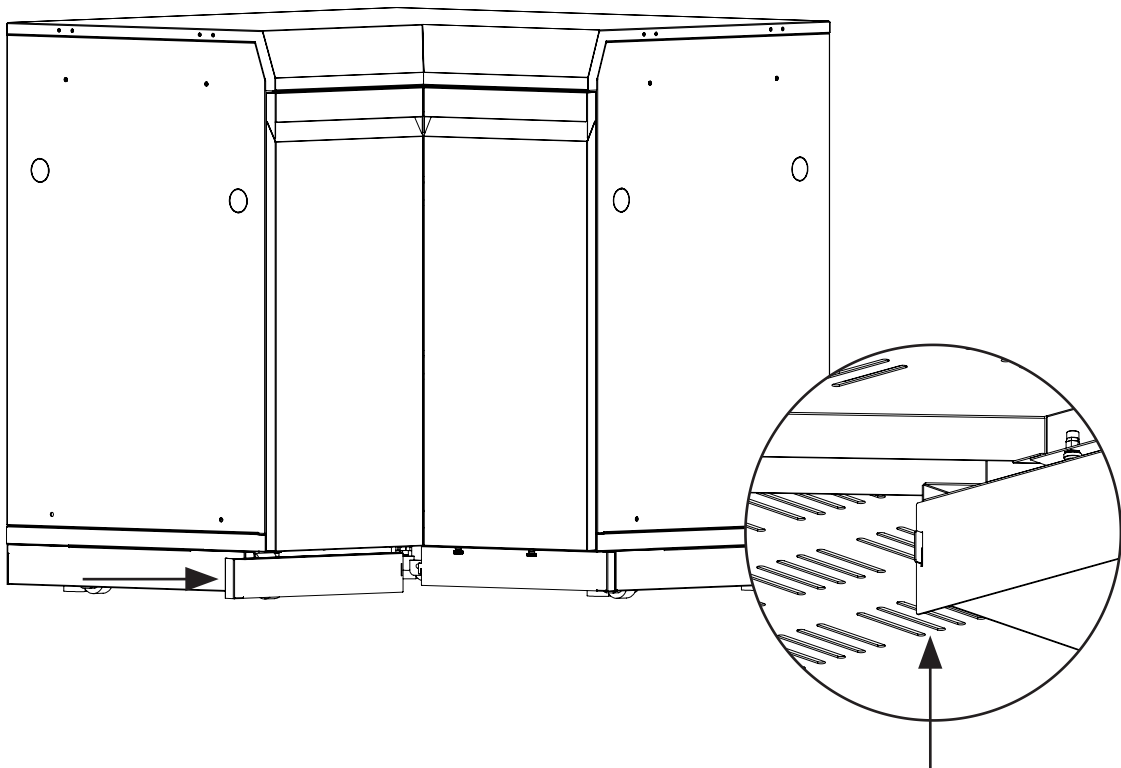
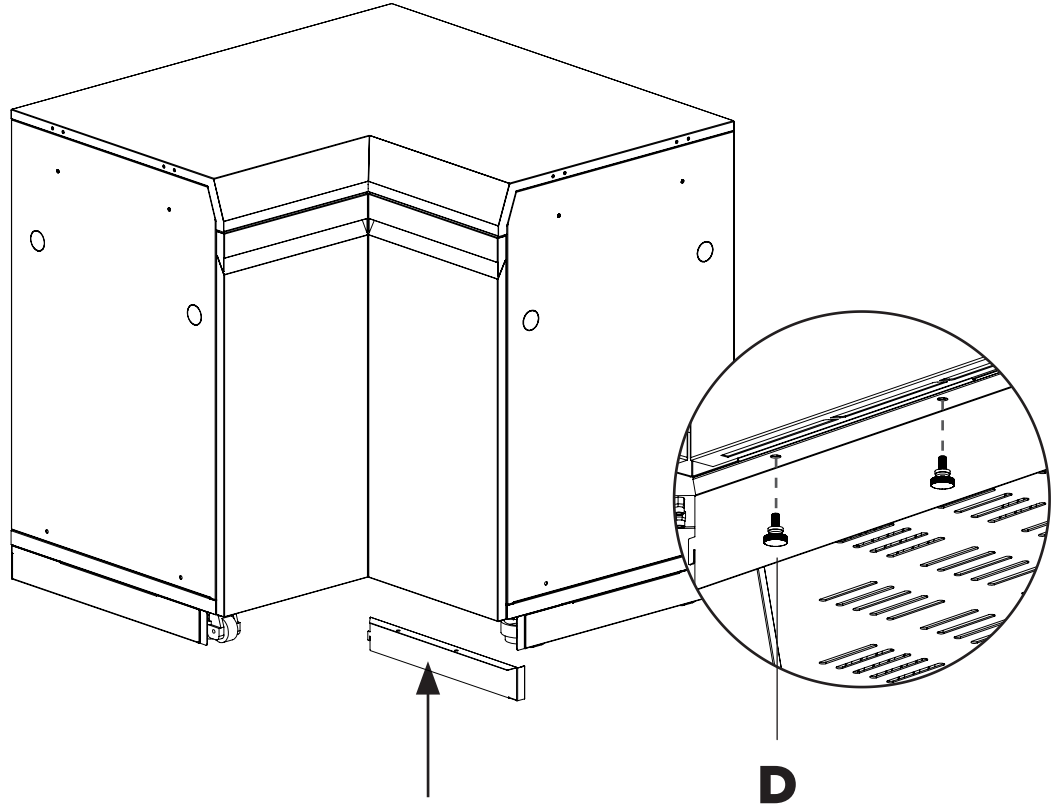
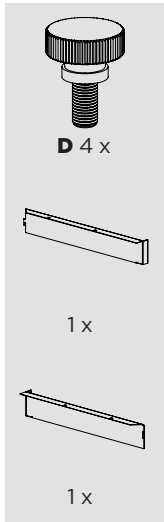


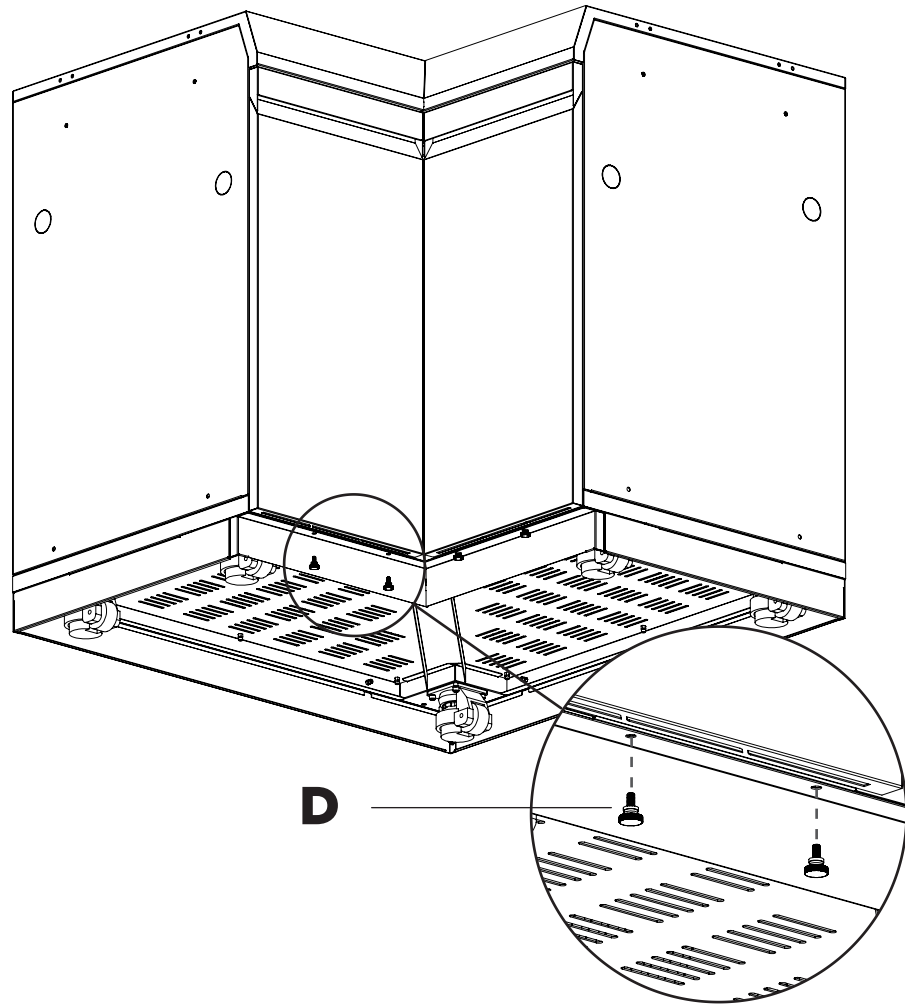
3



Befolge die Schritte auch für die gegenüberliegenden Seite.
Follow same steps for the opposite side

4

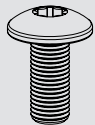




MONTAGE

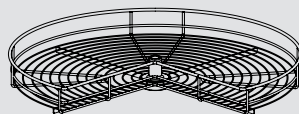
KARUSSELL

ZUSÄTZLICHER LIEFERUMFANG

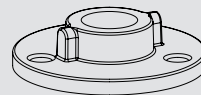


A

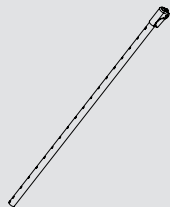
3x M5X12 Schraube
3x M5X12 Screw



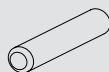
2x Karussell Korb
2x Carousel Basket



2x Boden Aufnahme
2x Floor Connection



1x Stange
1x Rod

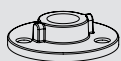


2x Stift
2x Pin



2x Gummiring
2x Rubber Ring

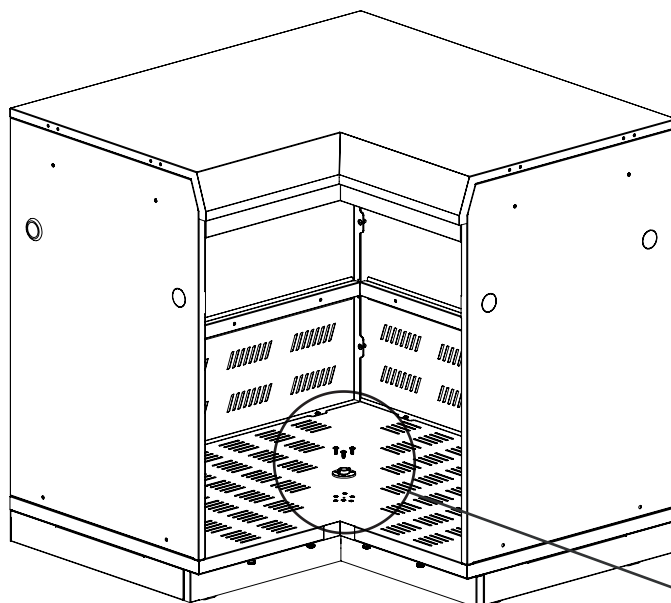
1



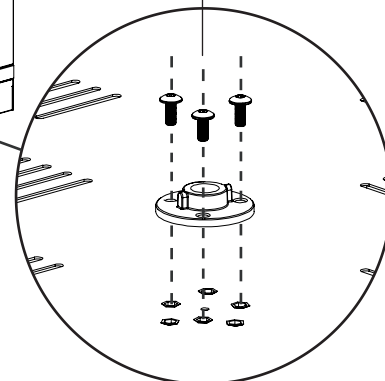
1 x



A 3 x



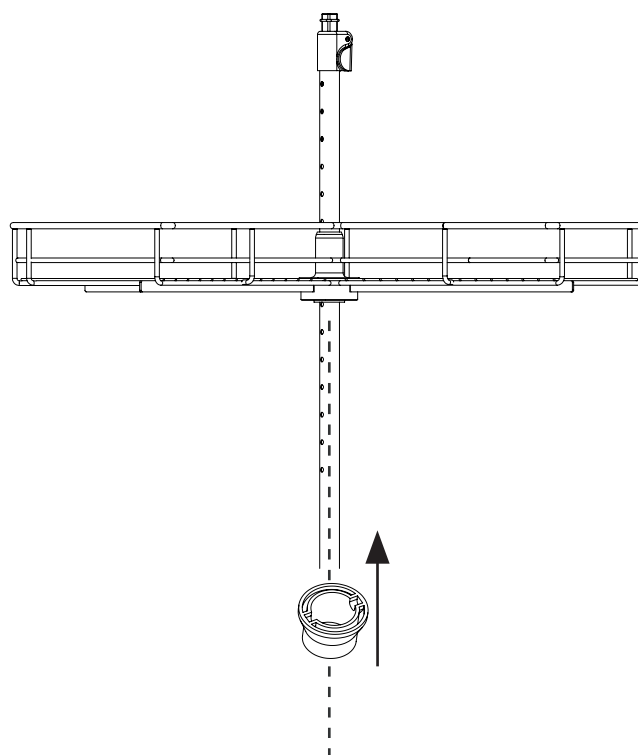
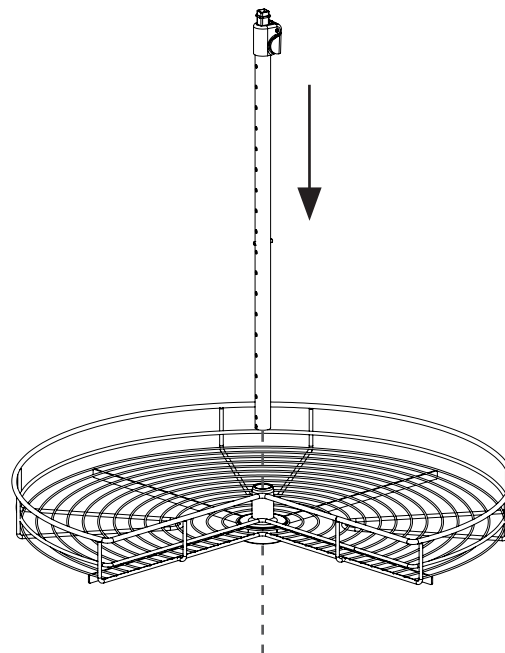
A

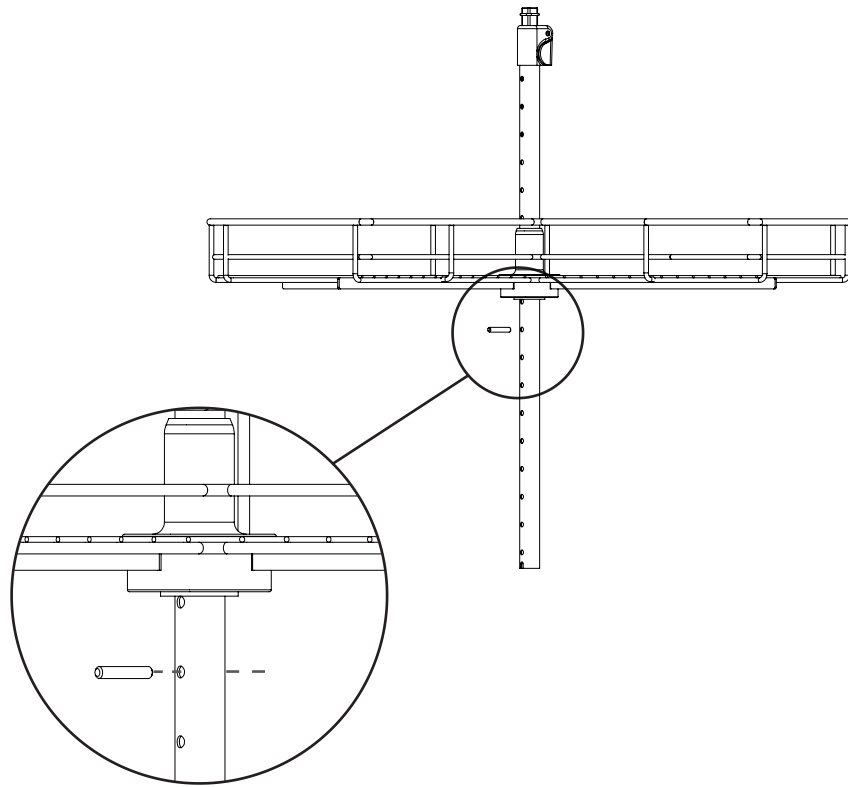


MONTAGE

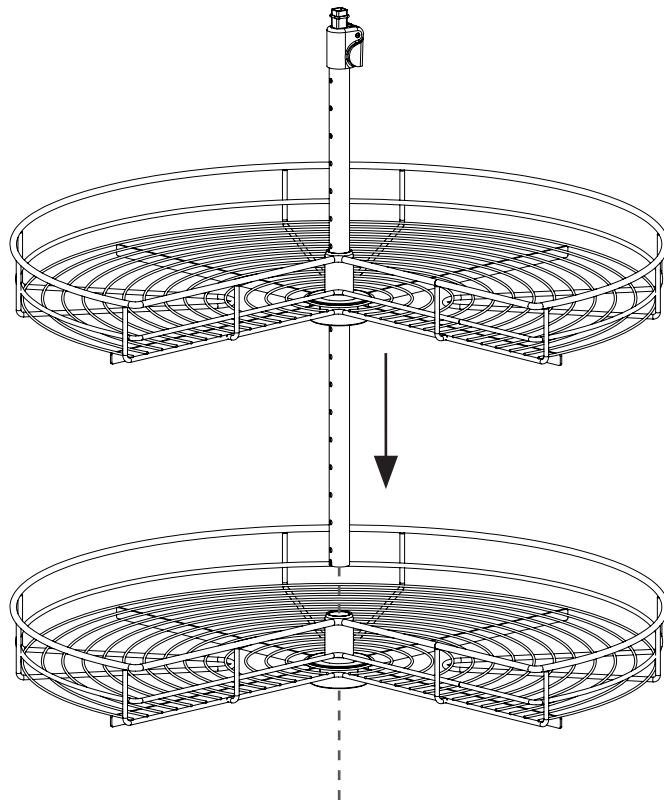
KARUSSELL

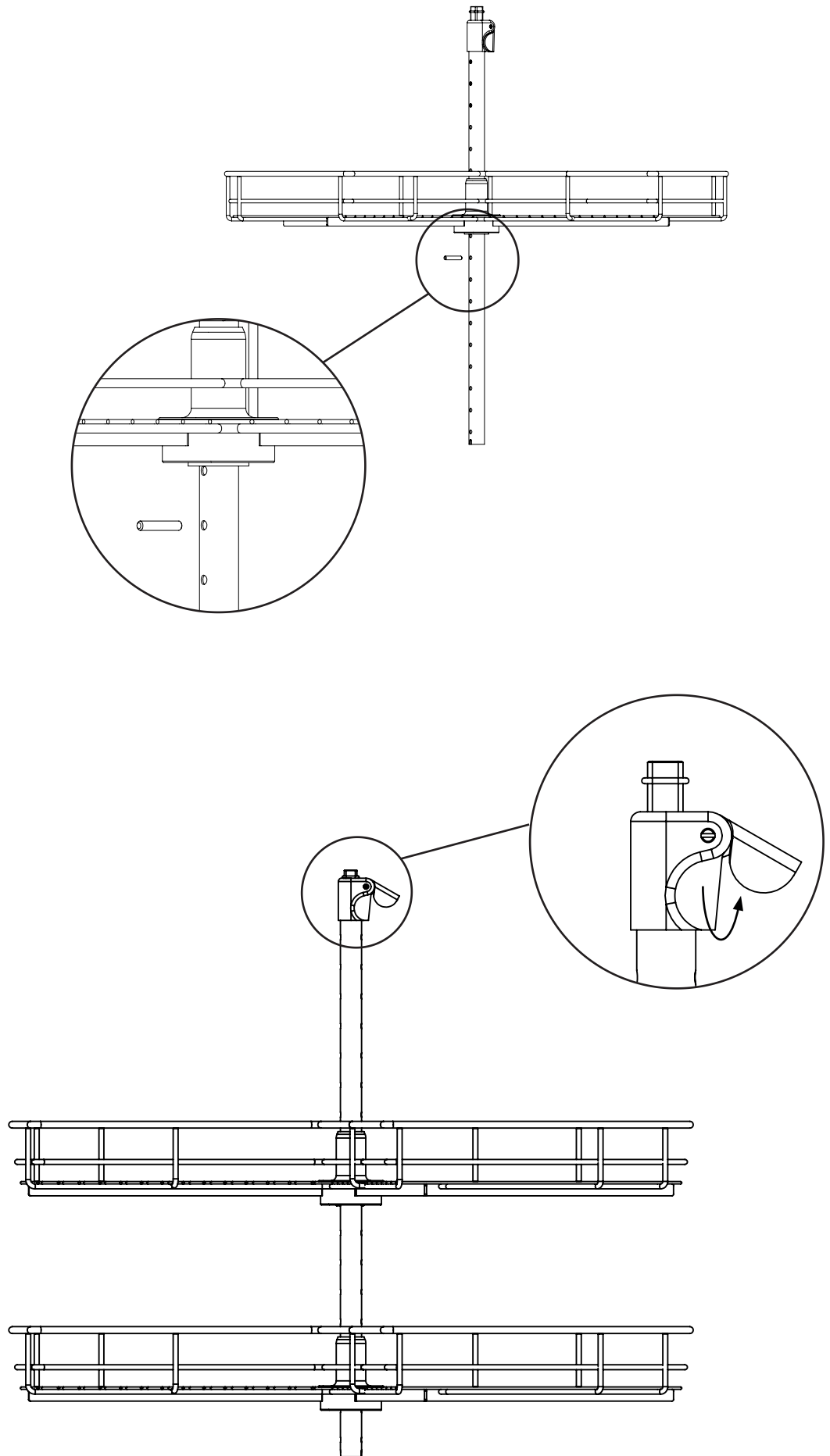
2



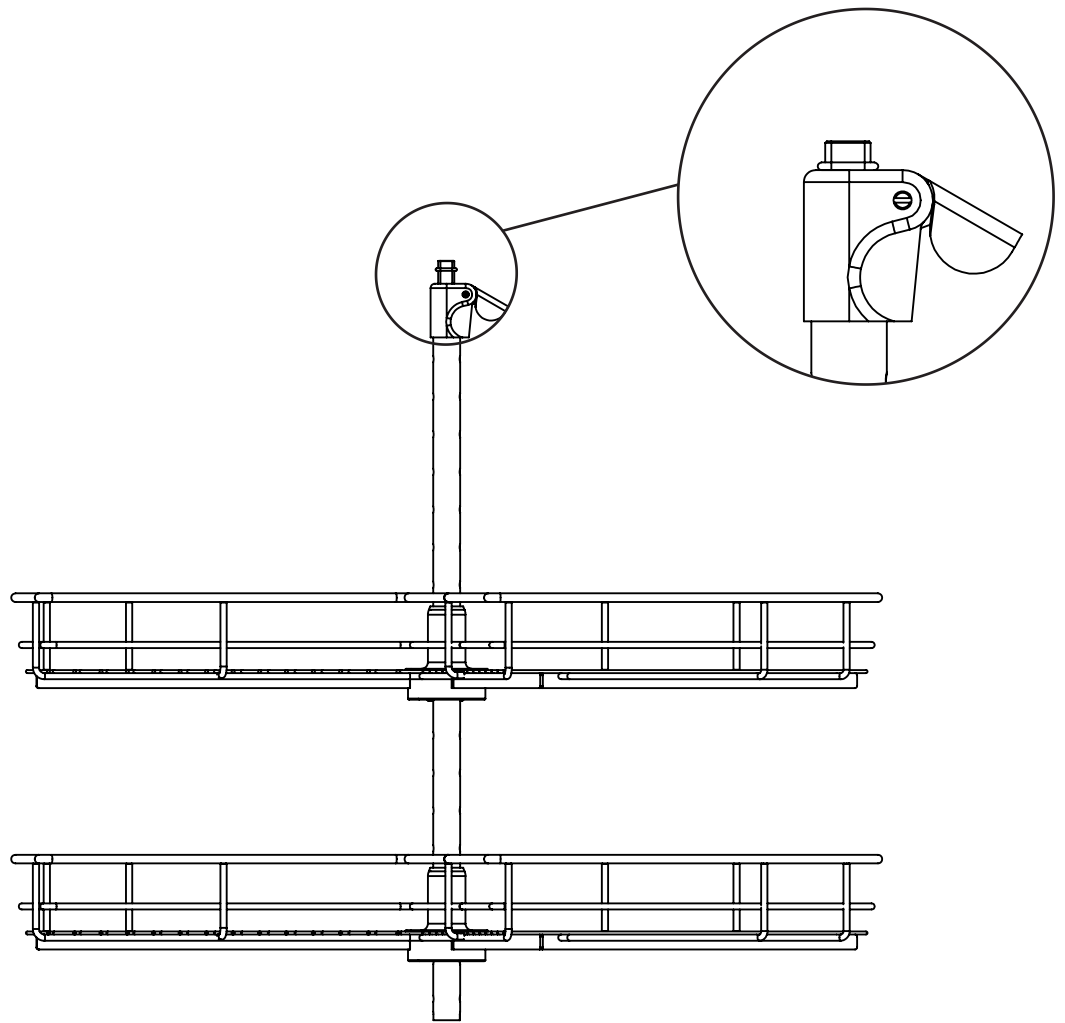


3

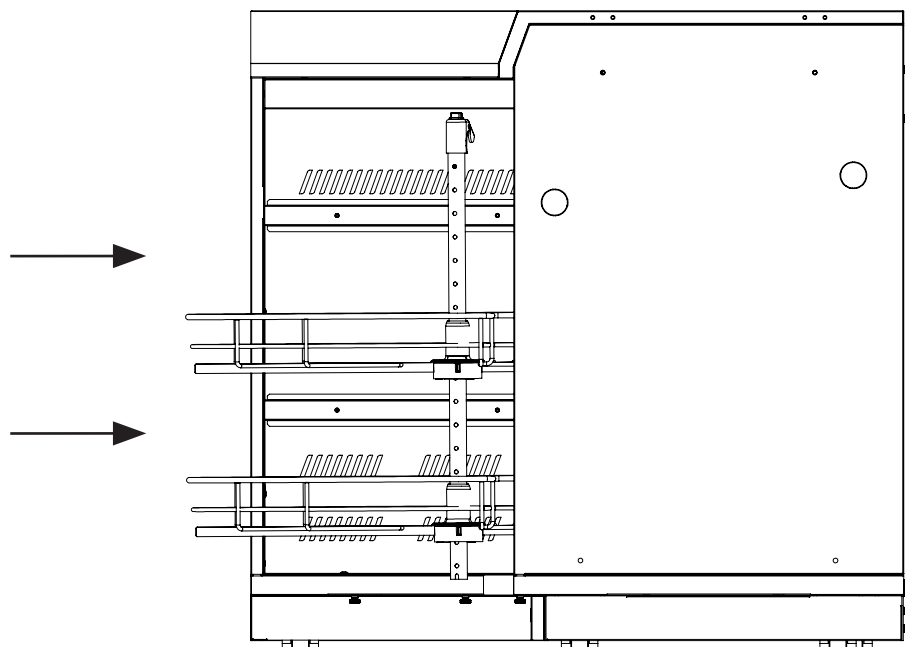




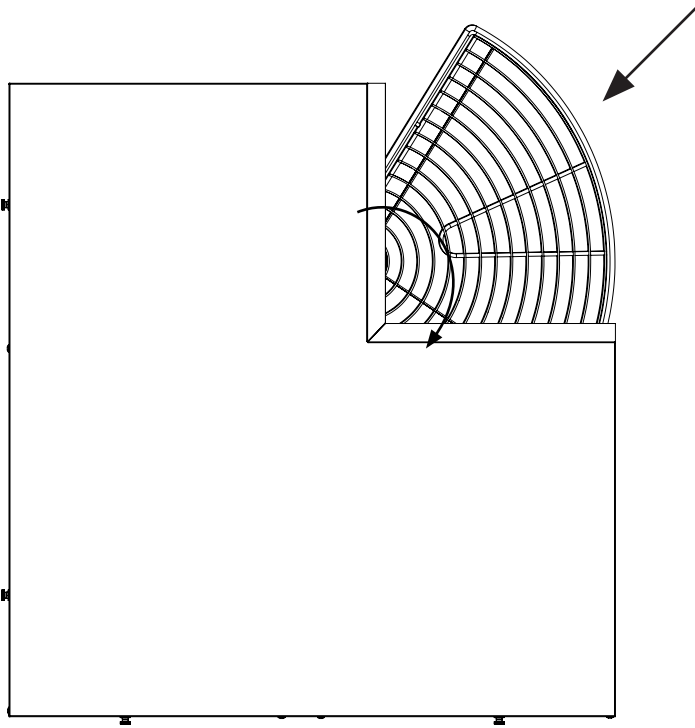
5



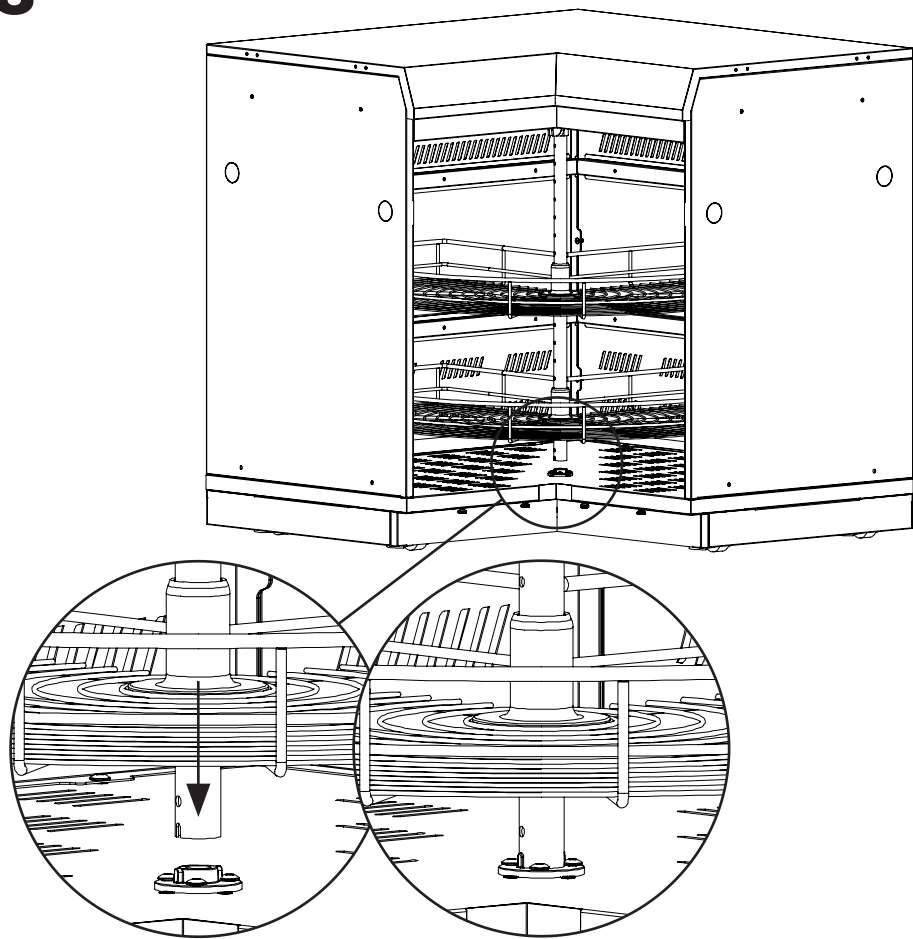
6

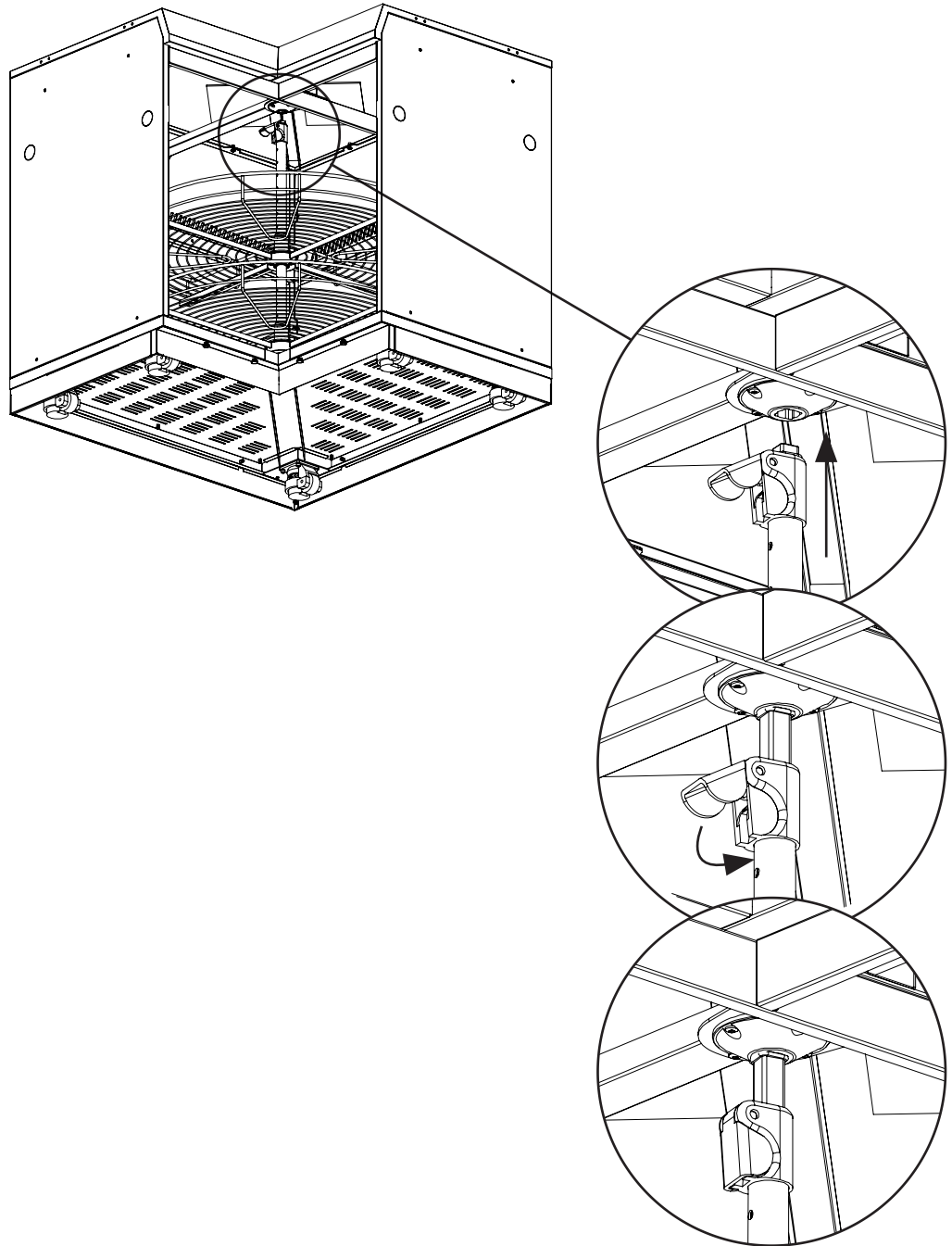


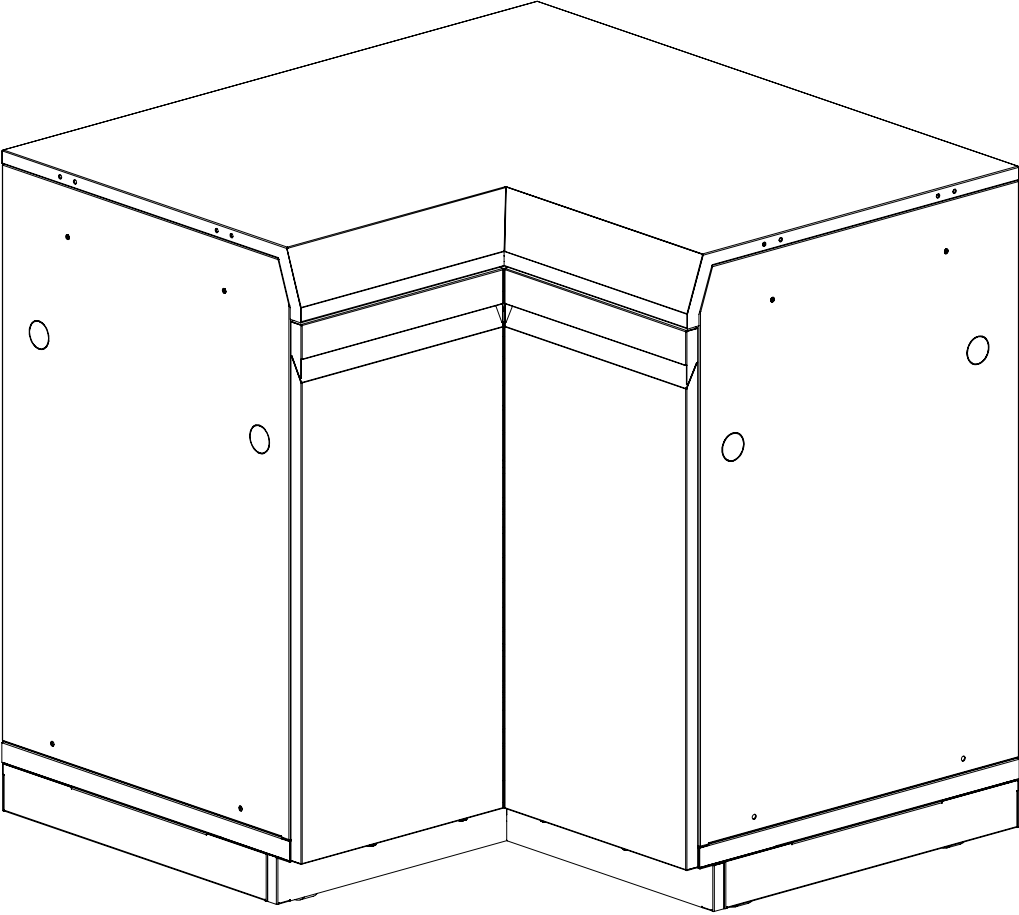
7



8



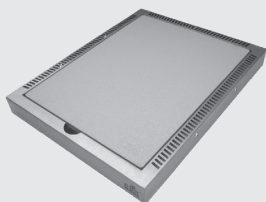




MIT UNSEREM ZUBEHÖR HOLST DU DAS MAXIMUM AUS DEINEM GRILL

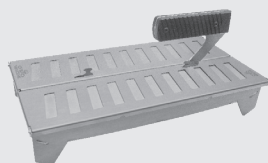
Du willst deinen G32 optimal vor Witterungseinflüssen schützen? Sieh dir unsere erweiterbare Abdeckhaube an.

Want to protect your G32 from the elements? Check out our expandable cover.



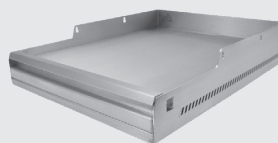
Unser Pizza-Set ist extra groß und ermöglicht Dir die Zubereitung von Pizza, Flammkuchen, Brot und vielem mehr.

Our Pizza Set is extra-large and allows you to prepare pizza, tarte flambée, bread and much more.



In unsere Smoker Box passen genug Holzstücke, Chunks oder Pellets für einen ganzen Räuchervorgang.

Our Smoker Box holds enough pieces of wood, chunks or pellets for an entire smoking process.



Unsere Plancha/Grillplatte für Frühstück, Smashed Burger und viele weitere Leckereien.

Our Griddle Plate for Breakfast, Smashed Burgers and an endless variety of other goodies.

JETZT ANSEHEN



Das und vieles mehr findest Du in unserem Shop: ottowildegrillers.com

You can find this and much more in our store: ottogrills.com

DIE OUTDOOR-KÜCHE, DIE SICH DEINEN ANSPRÜCHEN ANPASST

Unsere Plattform basiert auf einem modularen System. Deshalb kannst Du Deinen G32 jederzeit um weitere Module erweitern.

Our platform is based on a modular system. Therefore, you can expand your G32 with additional modules at any time.



JETZT ZUSAMMENSTELLEN





Scanne oder klicke auf den QR-Code, um zu den anderen Aufbauanleitungen der Module unserer Plattform zu gelangen.

Scan or click on the QR code to get to the other assembly instructions of our Platform Modules.

501583 V 00



Otto Wilde Grillers GmbH
Benzenbergstr. 44
40219 Düsseldorf

+49 (0) 211 542 130 30
service@ottowilde.de
www.ottowildegrillers.com

Teile Deine Grillerlebnisse mit uns!
Share your grill experience with us!

