



PLATTFORM

SCHRANK-MODULE



MONTAGEANLEITUNG

Stauraum und Erweiterungen für unsere Plattform S16/S24/S32
Storage space and extensions for our platform S16 / S24 / S32

WILLKOMMEN IN DER FAMILIE



UNSERE SCHRANK-MODULE

Herzlichen Glückwunsch zum Kauf eines Otto Wilde Schrank-Moduls und vielen Dank, dass Du ein Teil der Grill-Revolution wirst. Mit ihren Soft-Close-Scharnieren und der hochwertigen Verarbeitung aus Edelstahl, ist dieses Modul die perfekte Option, um Stauraum für Dein Zubehör in Deiner Outdoorküche zu schaffen. Wähle selbst, ob Du lieber einen Unterschrank oder einzelne Schubladen haben möchtest. Die Features wurden mit der Hilfe der größten Community der Welt entwickelt. Du bist jetzt ein Teil dieser Gemeinschaft. Danke, dass Du Dich dieser großen Familie angeschlossen hast.

Otto, Alex, Julia und Nils

OUR STORAGE MODULES

Congratulations on your purchase of Otto Wilde's Storage Module and thank you for becoming a part of the grill revolution. With our Storage Module the name says it all. They are the perfect option for storing all of your grilling and outdoor accessories. Much like you find inside in the kitchen, Otto offers you the option of a cabinet for storing your larger items or a set of drawers for those smaller items. With its 100% stainless steel construction it's the perfect option to keep you organized and from having to run into the house to get something. The best part is the spacious counter top that can be used to prepare meals and can easily be wiped clean due to it also being made of high-grade stainless steel. Many of the features were developed with the help of the greatest community in the world, and now you're a part of this community. Thank you for joining the family.

Your Otto, Alex, Julia and Nils

LIEFERUMFANG

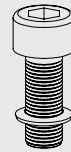
Hier ist eine Zubehörliste mit Teilen, die exemplarisch zum S24 gehören. Check die Lieferung zur Sicherheit kurz durch und verwende die mitgelieferten Schrauben.

Here is a list of parts that are exemplary for your S24. Quickly check that all the pieces are there and use the screws supplied.



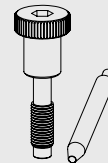
A

32x M5 X12 Schraube
32x M5 X12 Screw



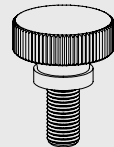
C

16x M6 X16 Schraube
16x M6 X16 Screw



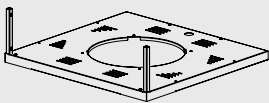
G

4x Modulverbindungsschraube
4x Module Connector Screw



D

4x M5 X10 Schraube
4x M5 X10 Screw



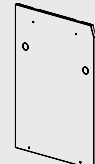
1x Bodenplatte
1x Base



1x Rückenwand
1x Back



1x Seitenwand Rechts
1x Side Wall Right



1x Seitenwand Links
1x Side Wall Left

BENÖTIGTES WERKZEUG

! Ziehe alle Schrauben zuerst mit der Hand an und beende das Anziehen mit dem mitgelieferten Werkzeug oder Ähnlichem.

! Start all screws by hand first and then finishing tightening with the tool provided or similar.



J¹

1x Innensechskant-Schlüssel
1x Hex Key



J²

1x Torx-Schlüssel TX20
1x Torx Key TX20



J³

1x Torx-Schlüssel TX15
1x Torx Key TX15

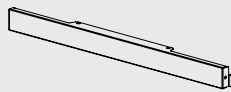


**BITTE NUR DIE
GEKENNZEICHNETEN
SCHRAUBEN
VERWENDEN.**

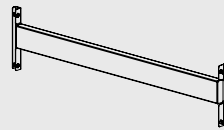
**PLEASE ONLY USE THE
MARKED SCREWS.**



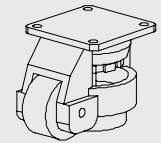
1x Schutz-Ring
1x Rubber Protect Ring



1x Querstrebe Oben
1x Cross Brace Top



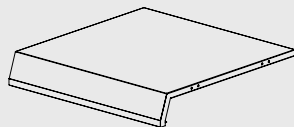
1x Querstrebe
1x Cross Brace



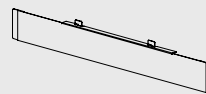
4x Verstellbare Rolle
4x Adjustable Castor



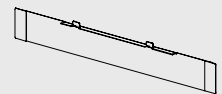
1x Boden-Deckel
1x Base Closure



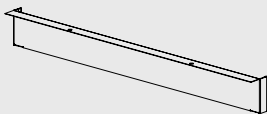
1x Arbeitsplatte
1x Counter Top



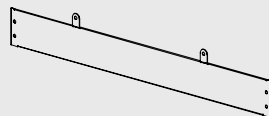
1x Fußleiste Links
1x Toeboard Left



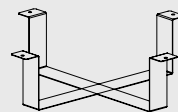
1x Fußleiste Rechts
1x Toeboard Right



1x Fußleiste Vorne
1x Toeboard Front

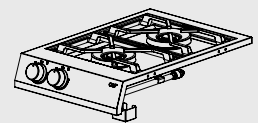


1x Fußleiste Hinten
1x Toeboard Back



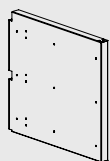
1x Gasflaschenkorb
1x Gas Bottle Basket

C16 +

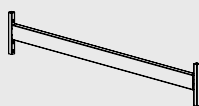


Siehe Seite 21
See page 21

S32 +



1x Mittelwand S32
1x Center Panel S32



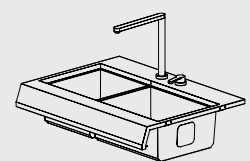
1x Querstrebe S32
1x Cross Brace S32



2x M4X8 Schraube
2x M4 X 8 Screw

B

SINK +

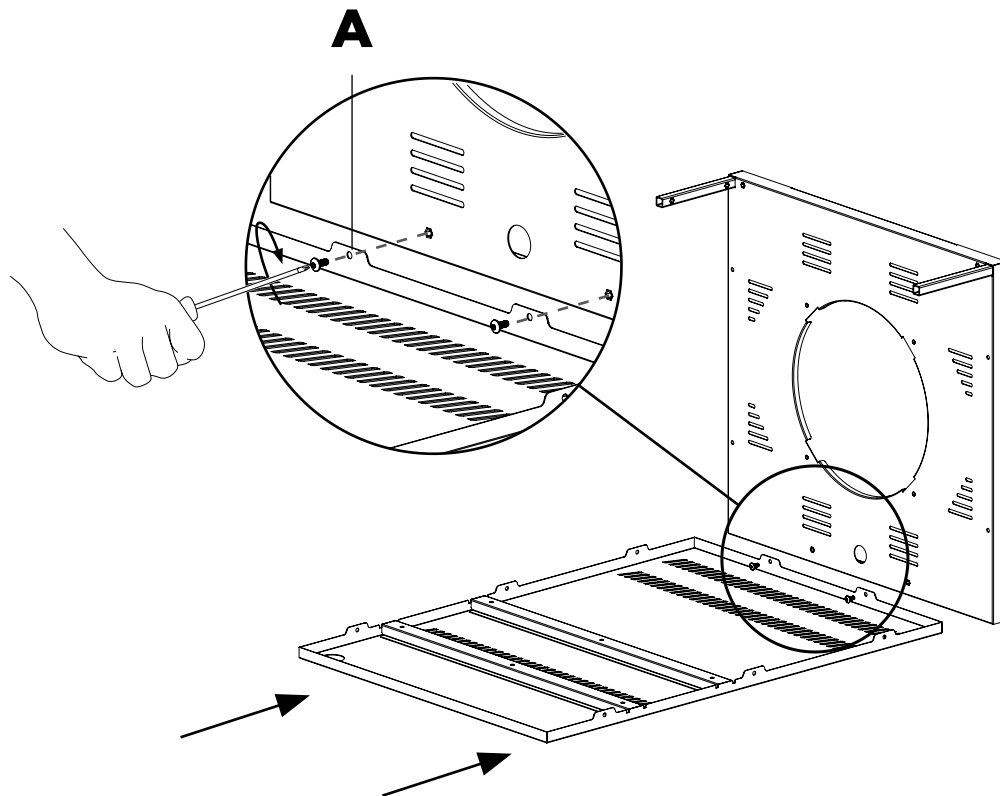
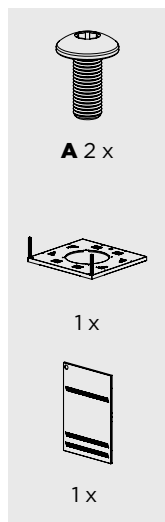


Siehe Seite 24
See page 24

MONTAGE

KORPUS

1



DU HAST EINEN S32?

Erfahre auf Seite 17, wie Du die Mittel-Konsole montierst.

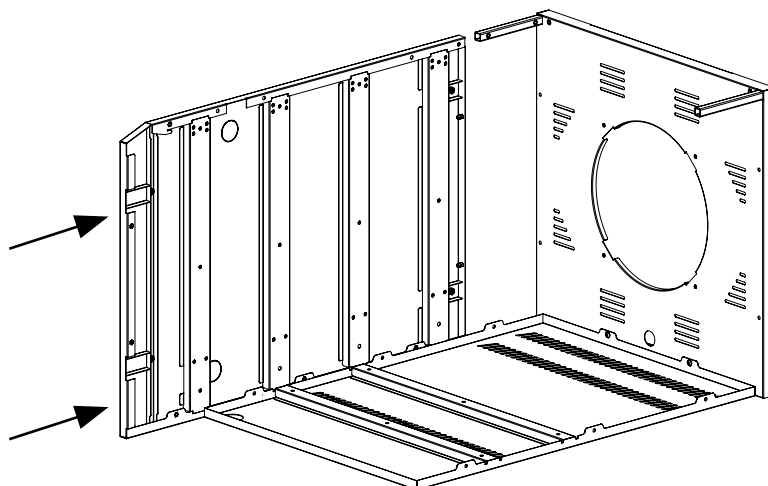
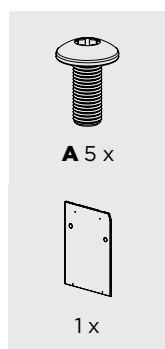
You have an S32? find out how to install the middle wall on page 17.

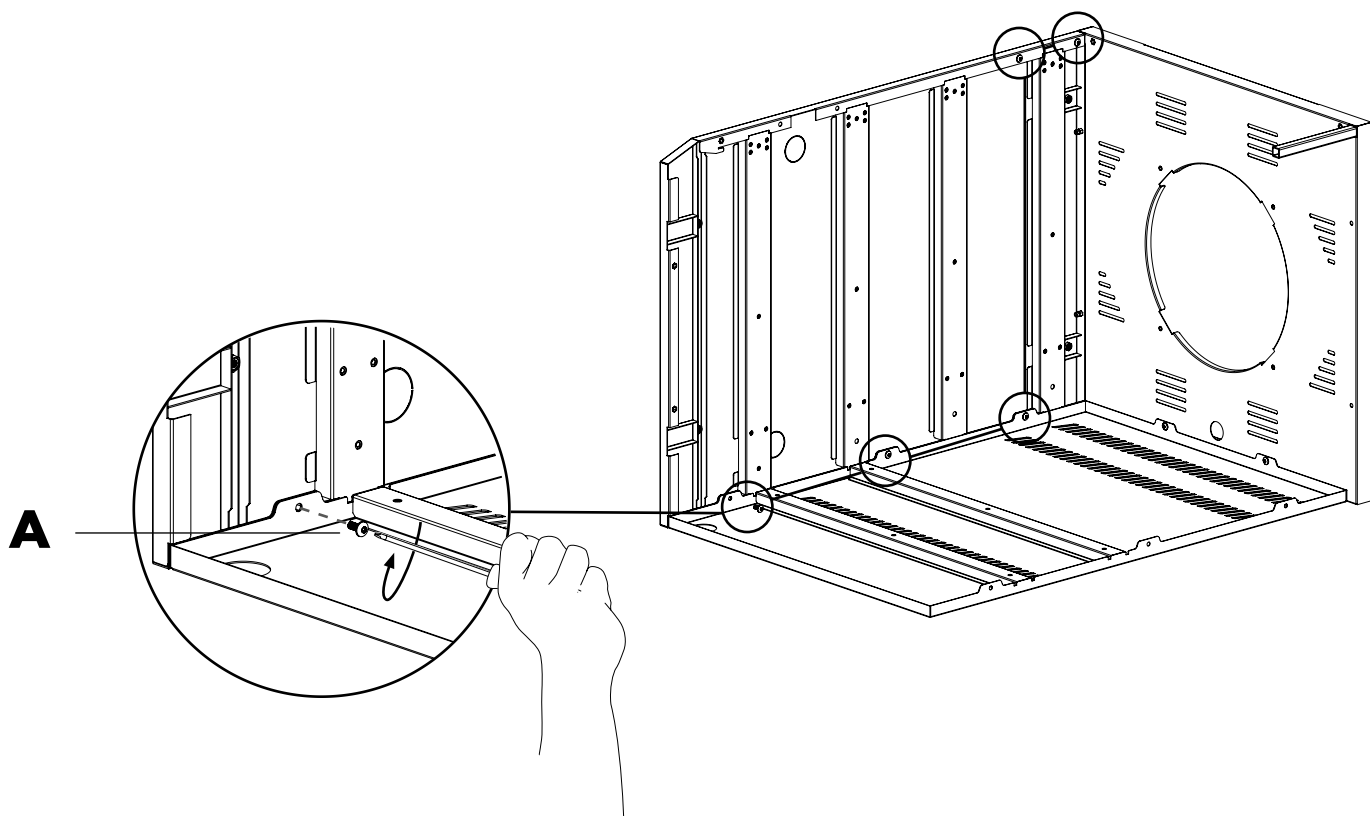


Wenn Du Schubladen in dein Modul einbauen möchtest, empfiehlt es sich schon vor diesem Schritt die Schienen anzubringen

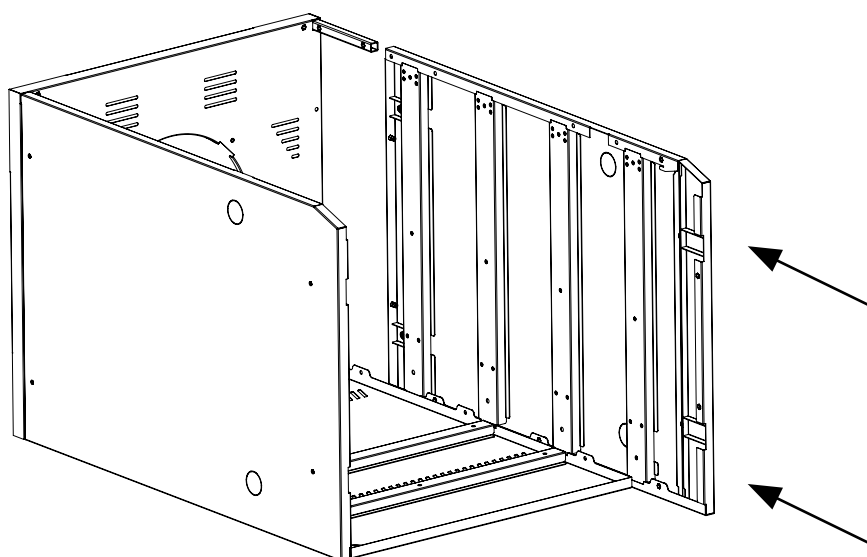
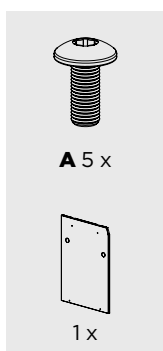
If you want to install drawers in your module, we recommend you install the rails before this step.

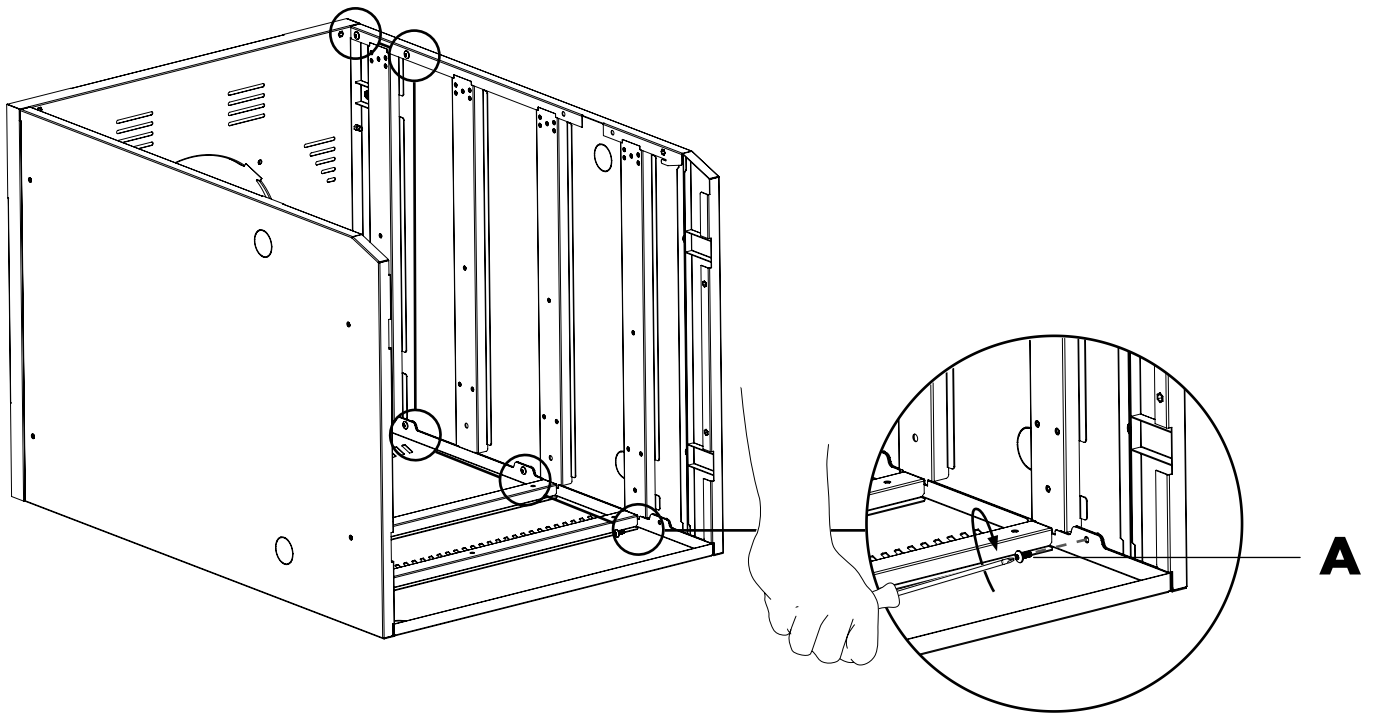
2



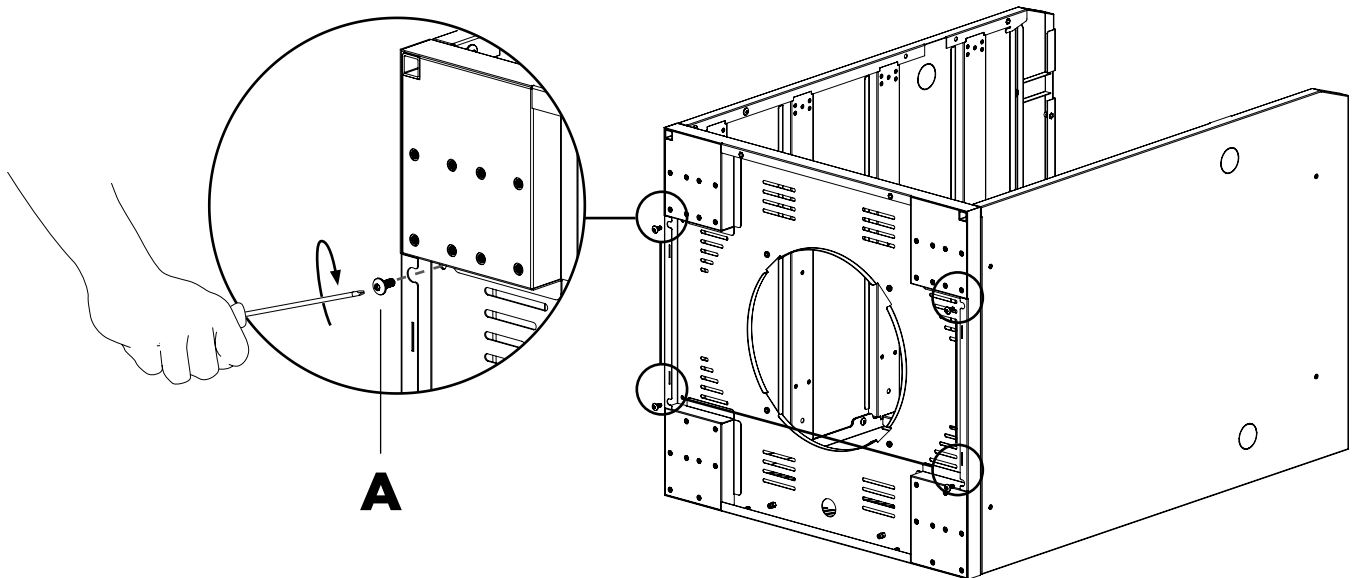
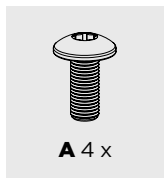


3





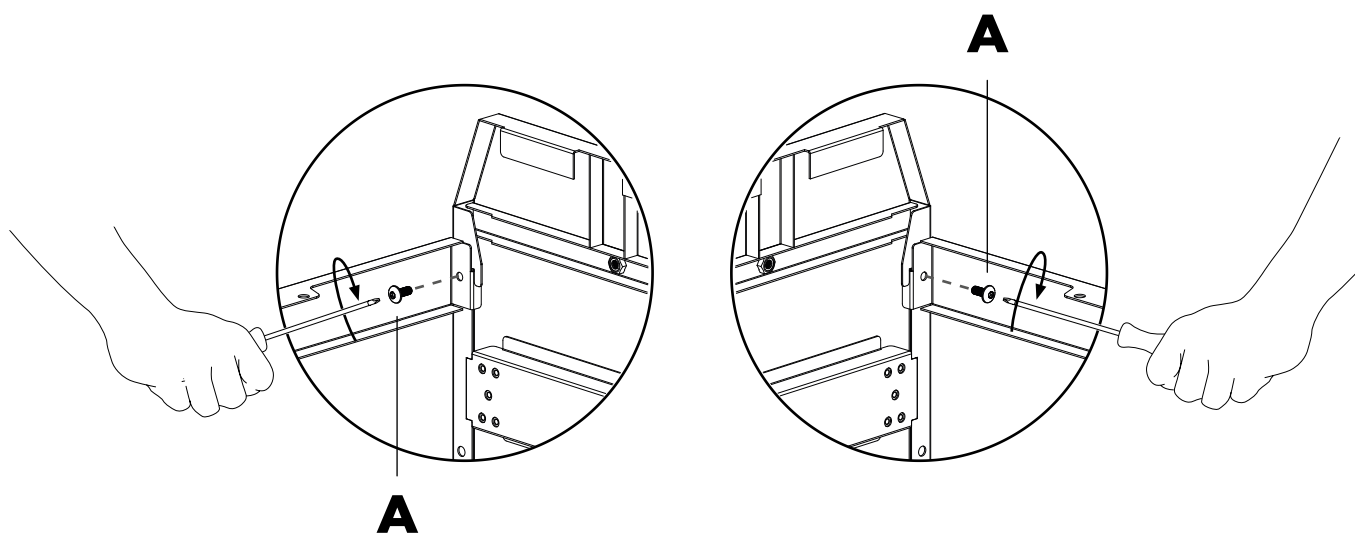
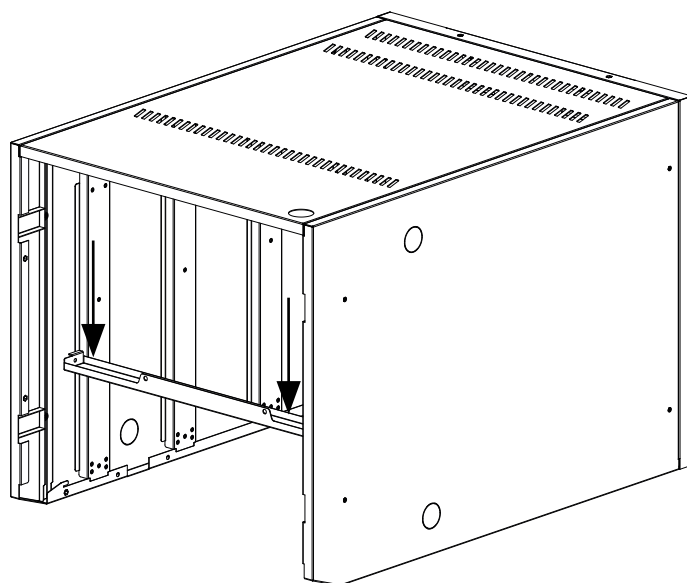
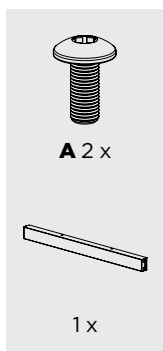
4



MONTAGE

QUERSTREBEN

1



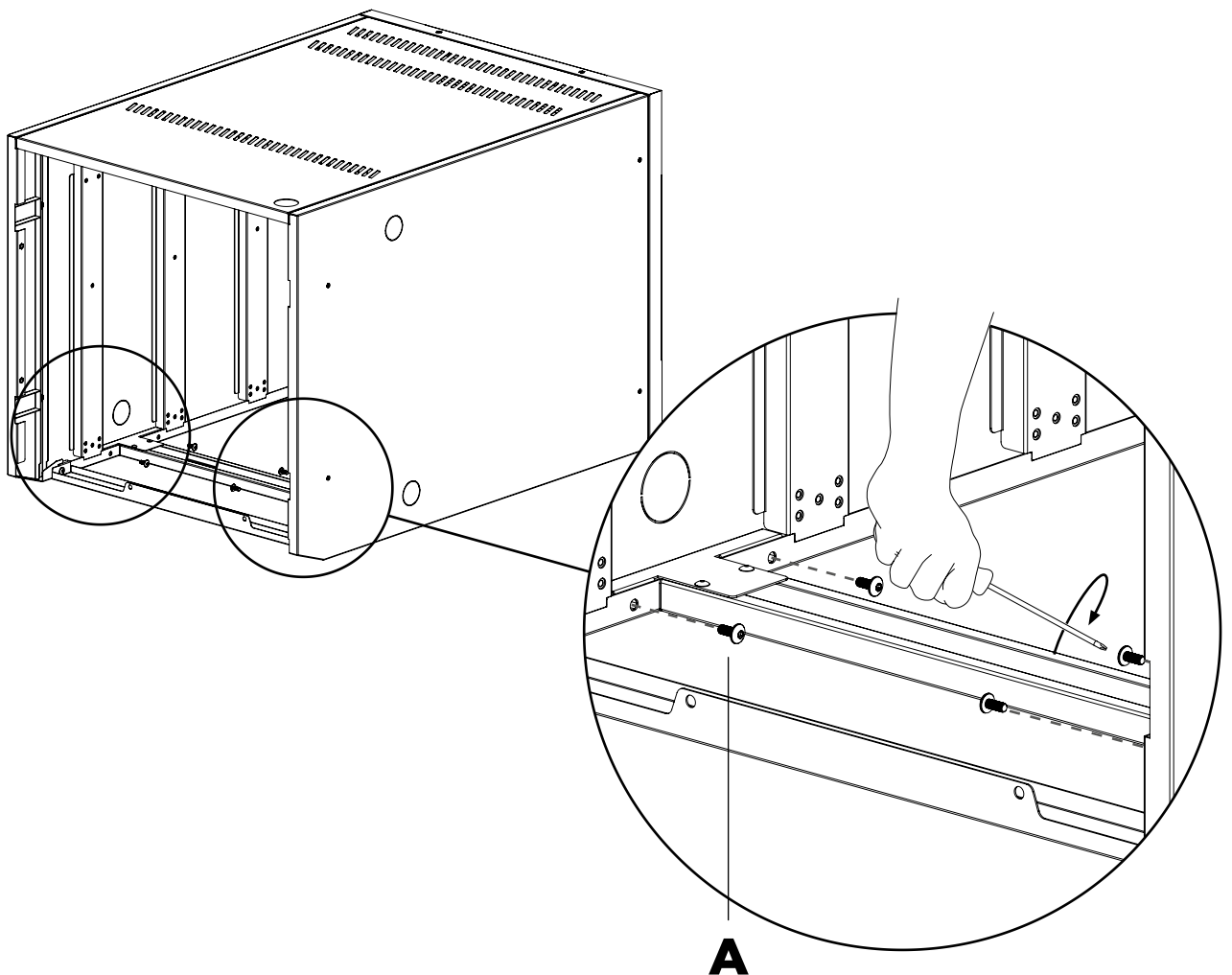
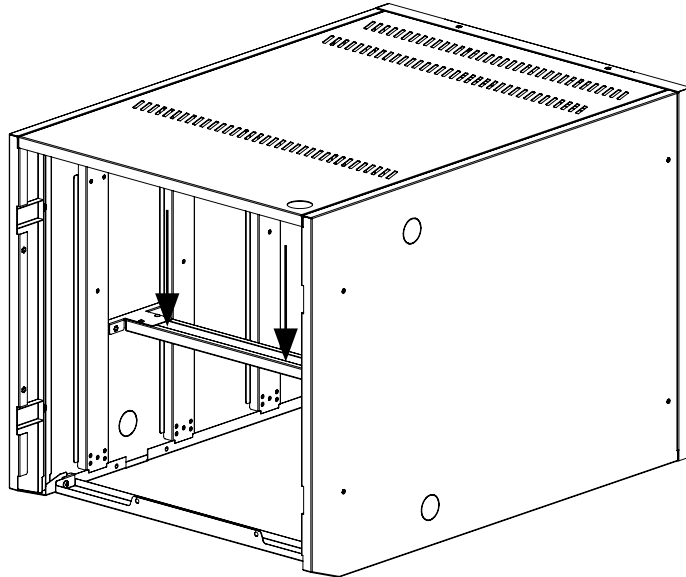
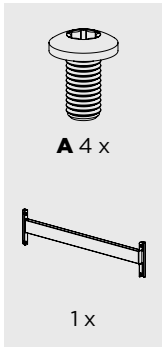
DU HAST EINEN S32?

Erfahre auf Seite 19, wie Du die untere Querstrebe montierst.

You have a S32? Learn how to install the cross brace on page 19.

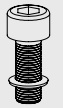


2

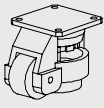


MONTAGE ROLLEN

1



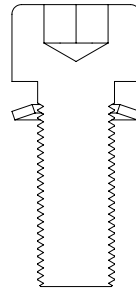
C 16 x



4 x

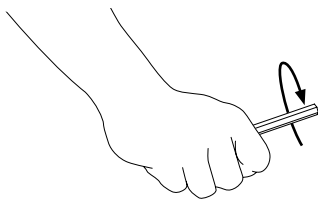
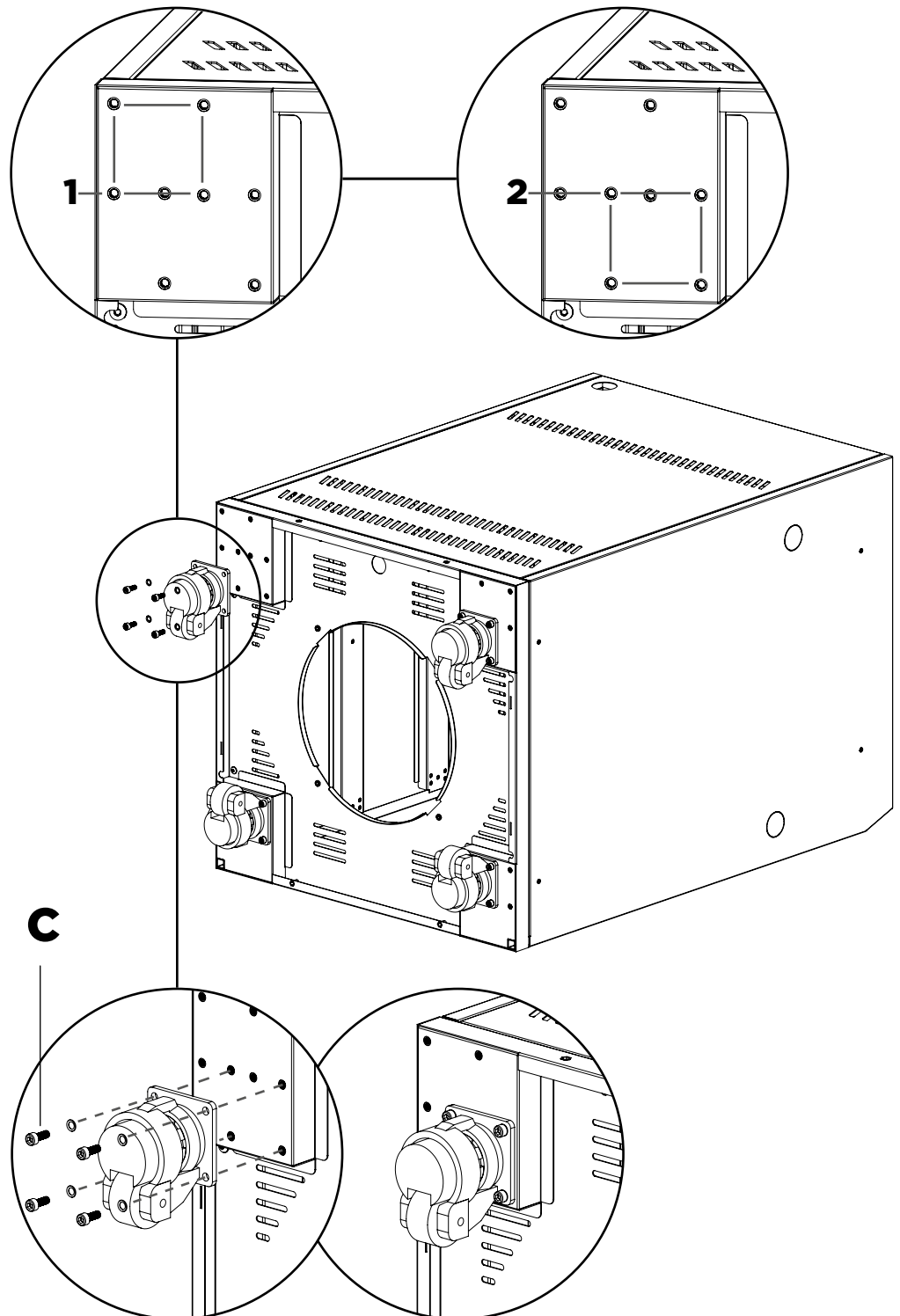
Für den mobilen Einsatz verwendest Du die Befestigungsbohrungen (1) und für die stationäre Installation die Befestigungsbohrungen. (2)

For mobile use use these mounting holes (1) and for stationary installation these mounting holes (2).



Achte darauf, dass Du die Unterlegscheiben wie hier gezeigt auf die Schrauben legst, um eine ordnungsgemäße Befestigung der Rollen zu gewährleisten.

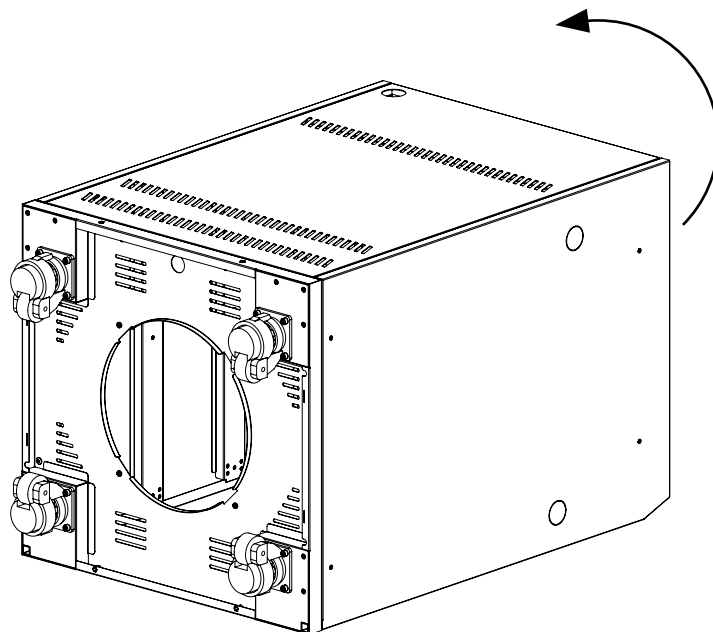
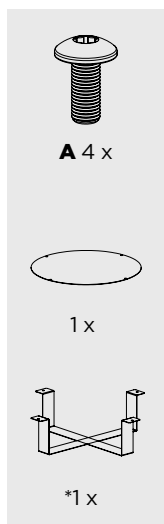
Be sure to place the washers on the screws as shown here in order to ensure proper fastening of the castors.



MONTAGE

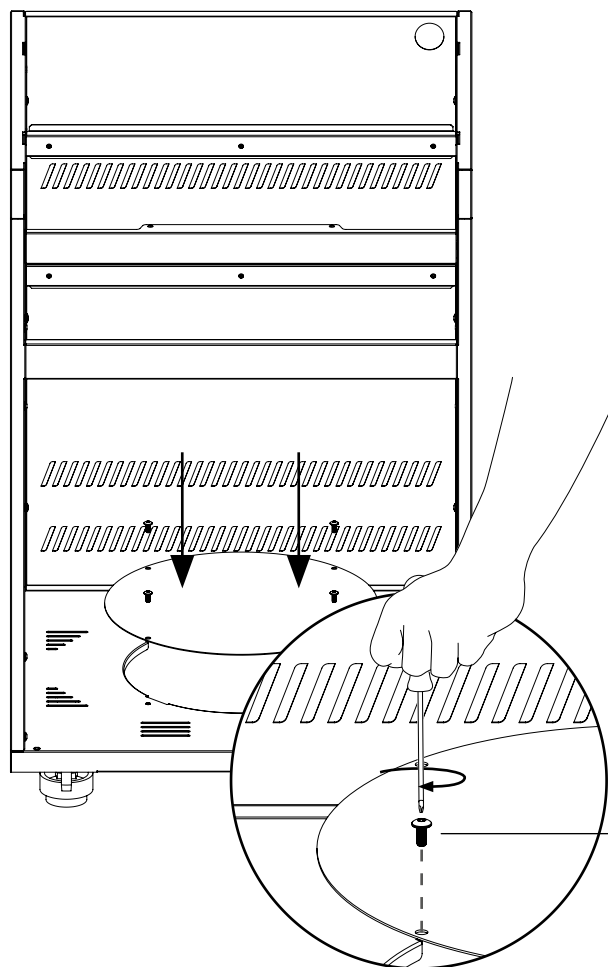
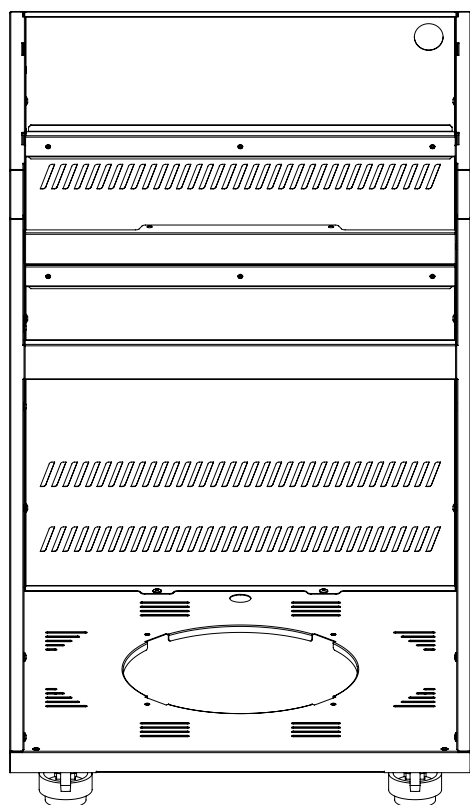
BODEN-AUSSTATTUNG

1



*Zur Verwendung mit Gasflasche.

*For use with gas bottle.



EINBAU TOP

DU HAST EINEN C16?

Erfahre auf Seite 20, wie Du das Cooker Top montierst.

You have a C16? Learn how to install the cooker top on page 20.



DU HAST EINEN S32 SINK?

Erfahre auf Seite 23, wie Du das Sink Top montierst.

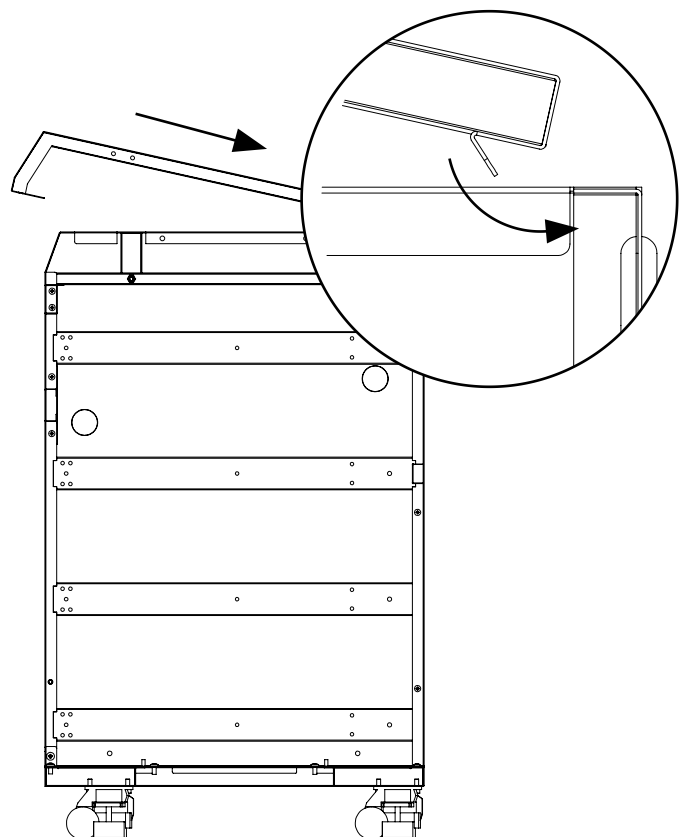
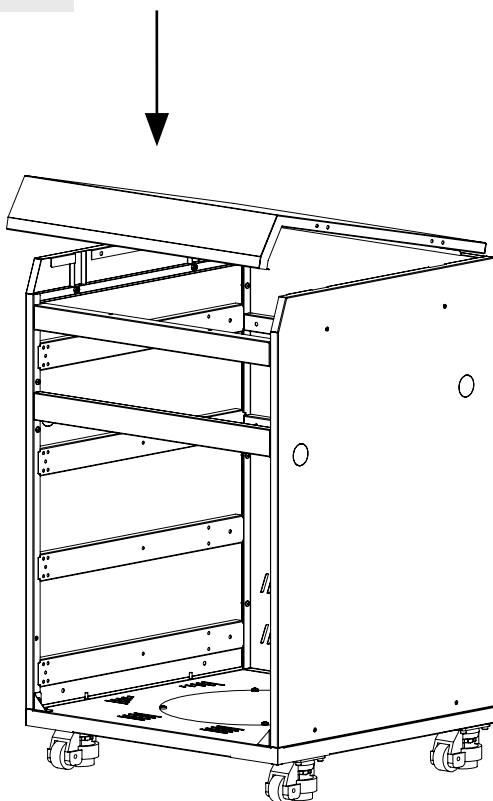
You have a Sink Top? Learn how to install the sink top on page 23.



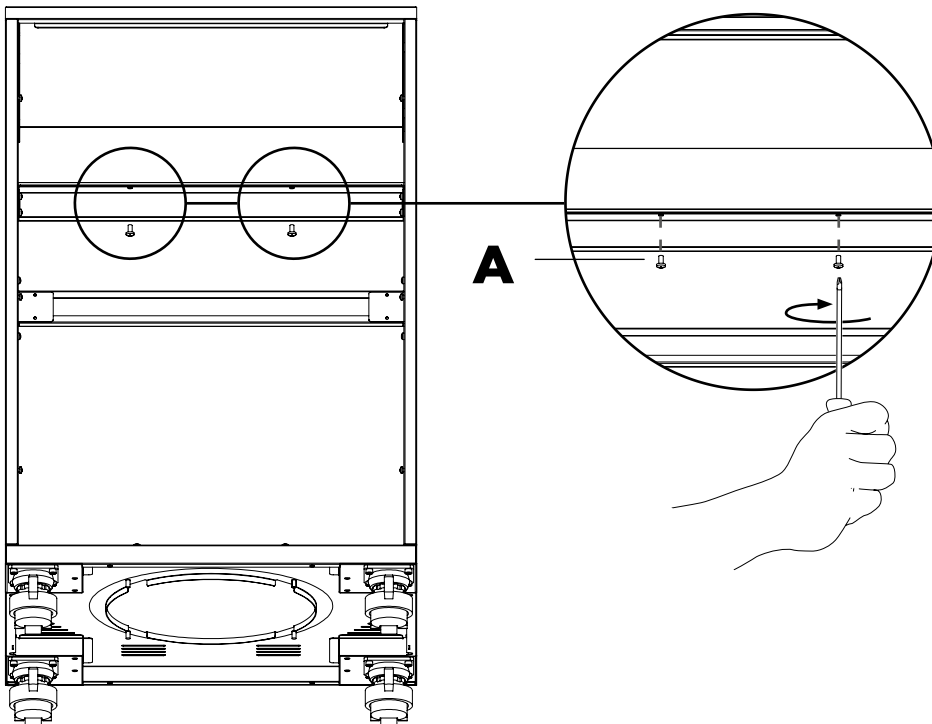
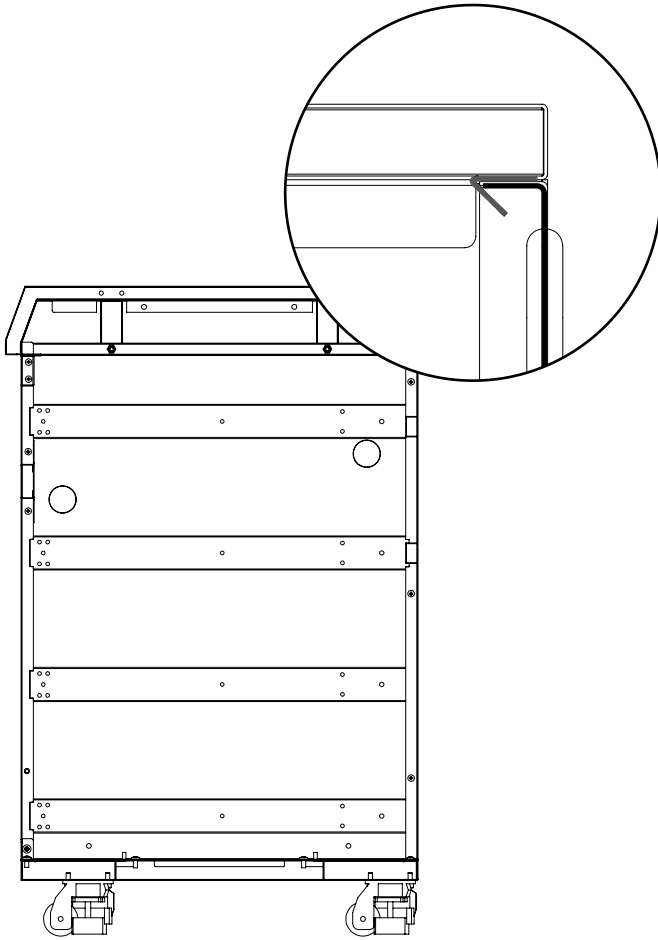
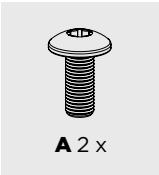
1



1 x



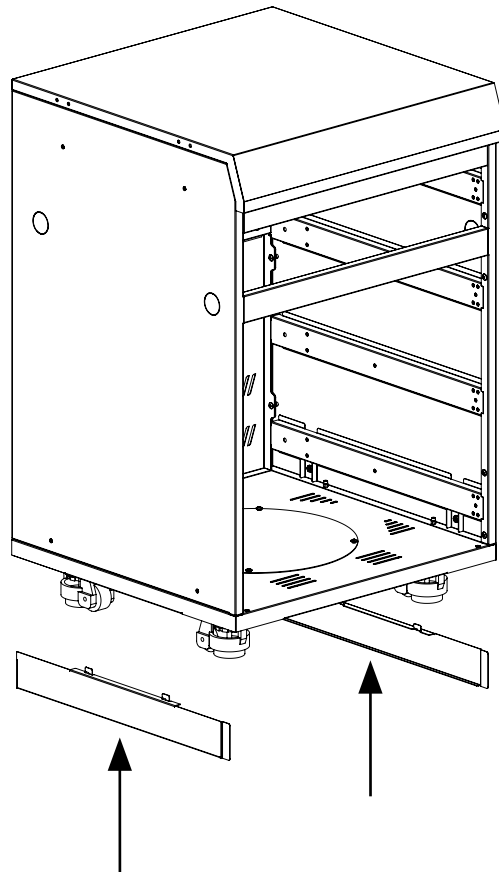
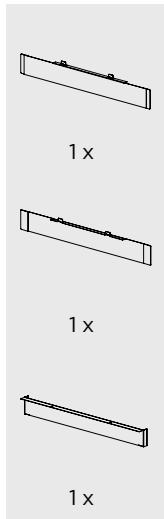
2



MONTAGE

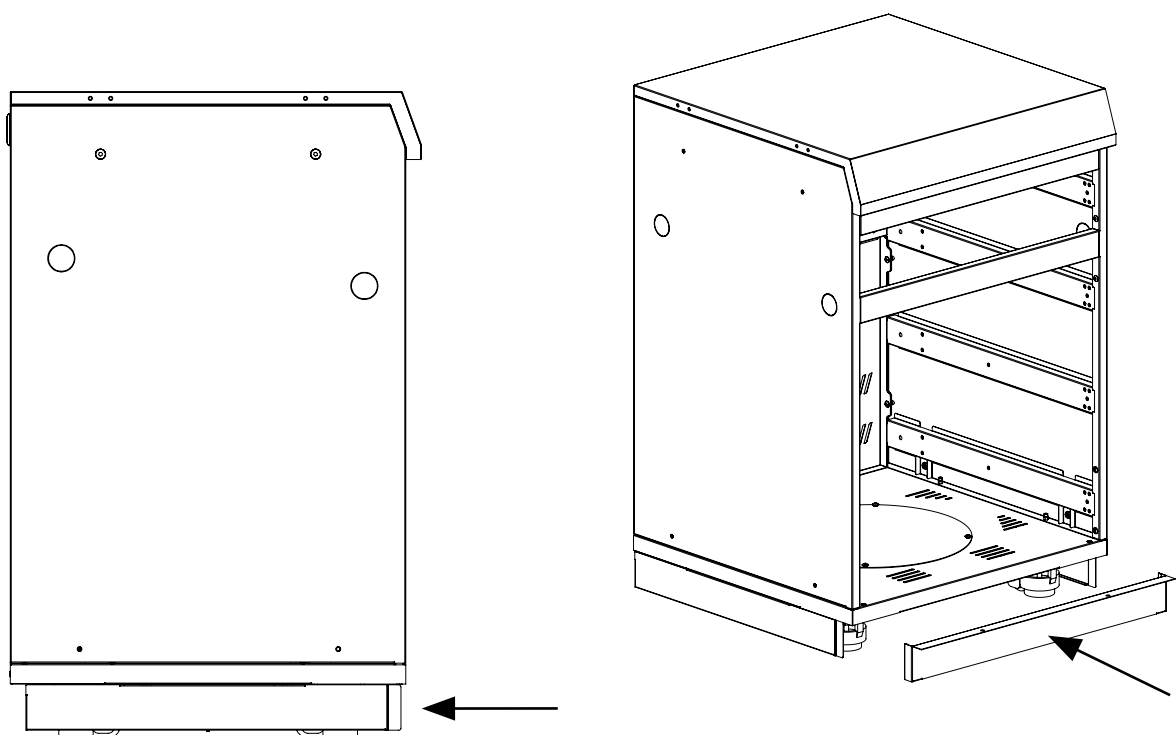
FUSSLEISTEN

1

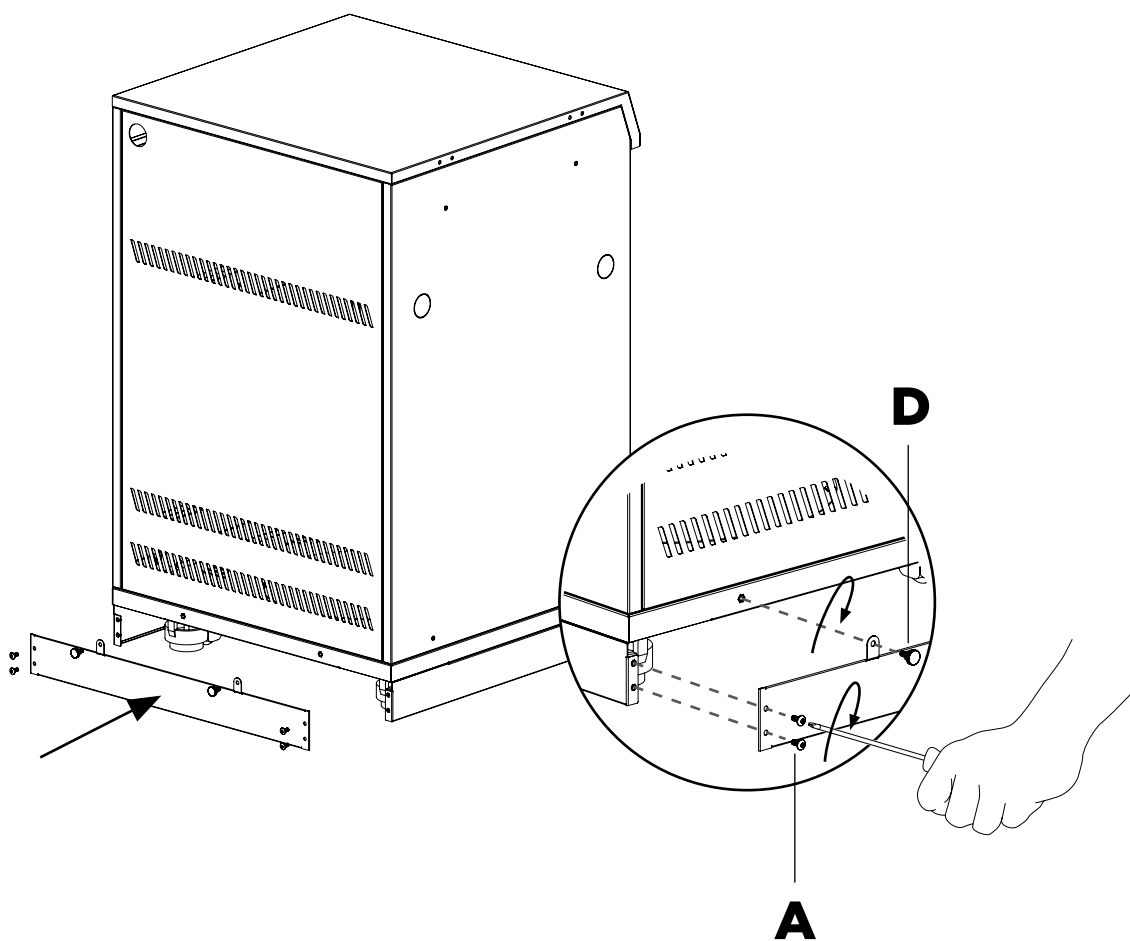
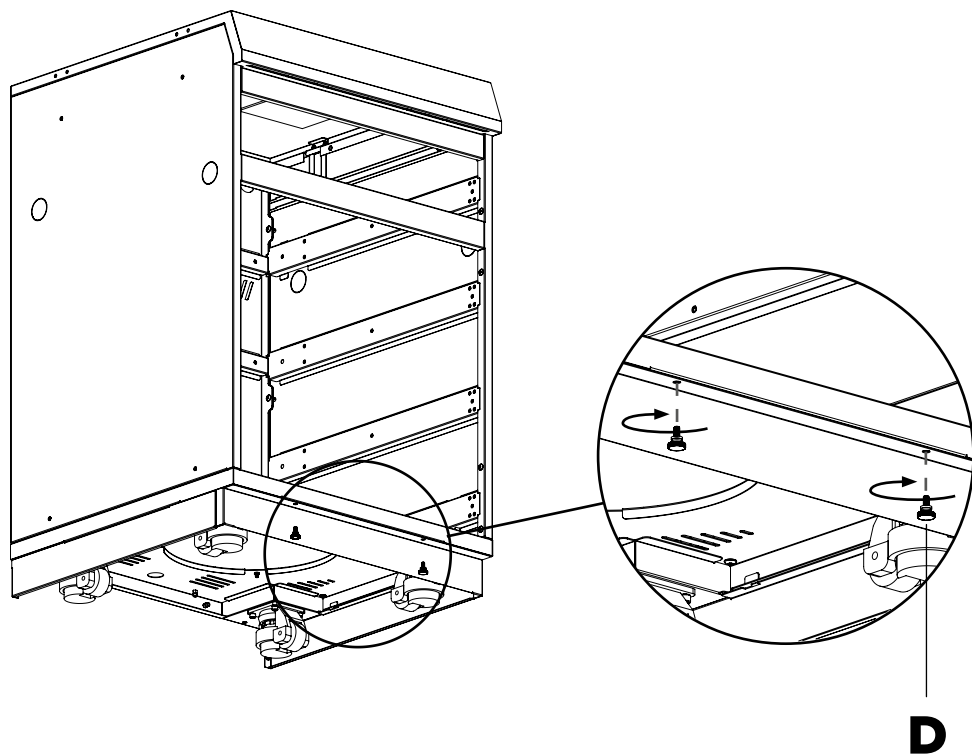
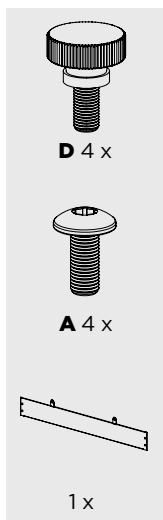


Bringe Dein Schrank-Modul in Position und befestige die Fußleisten. (Bringe die Fußleisten nicht an, wenn Du planst, das Modul häufig zu bewegen).

Move your Storage Module into position and be sure to position the caster with the wheel pointing to the center of the Module before lowering the foot and attaching the toeboard.



2

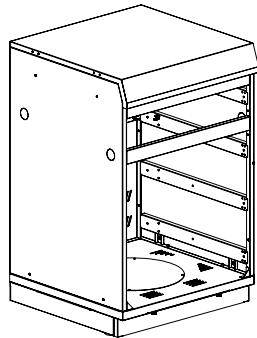


MONTAGE

TÜREN & SCHUBLADEN

Hier gelangst Du per Klick zu den Anleitungen zu Schubladen und Türen.

Click here to access the instructions for drawers and doors.



Schubladen
Drawers

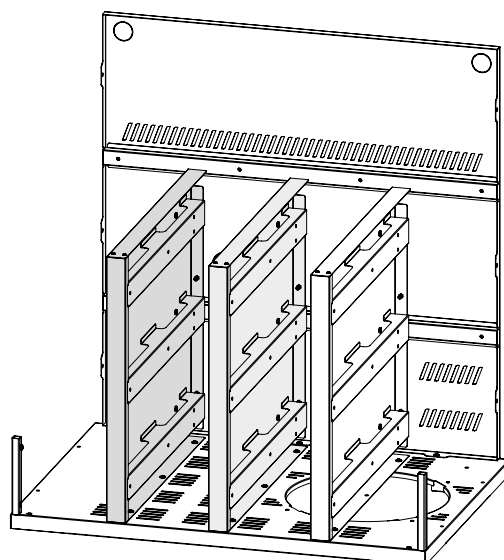
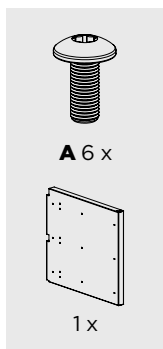


Türen
Doors

MONTAGE

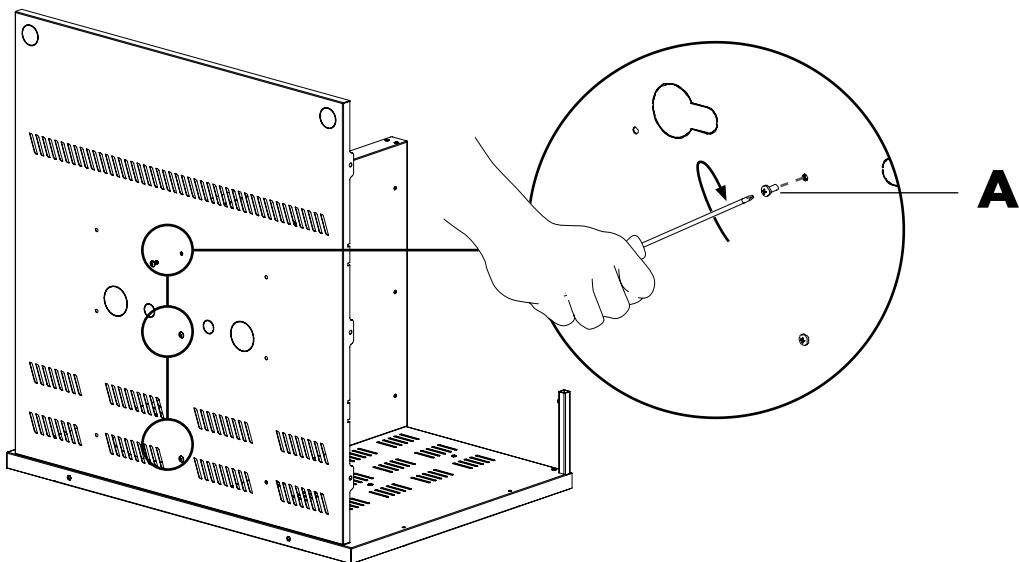
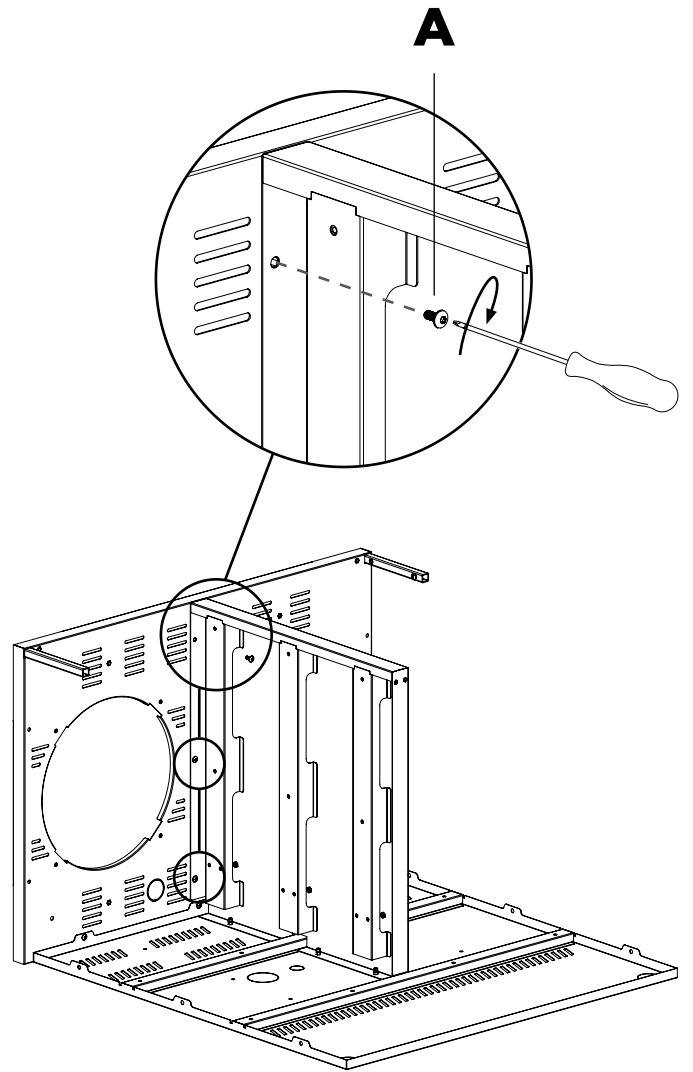
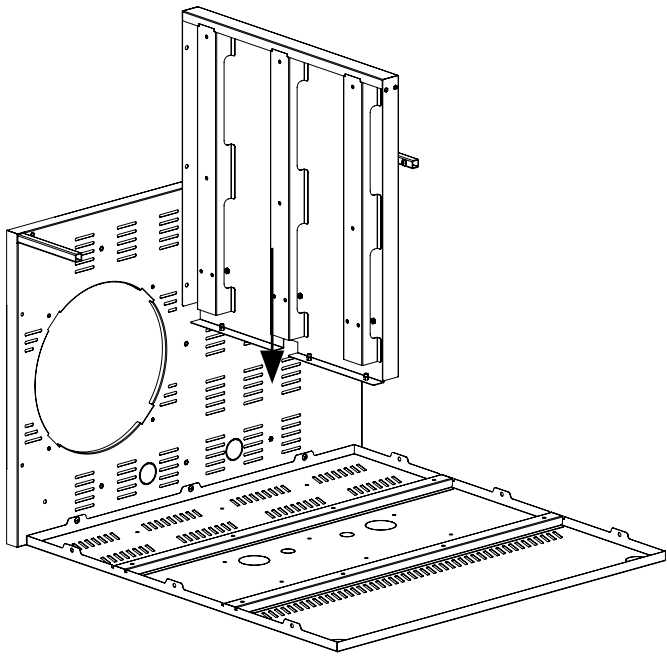
S32 MITTEL-KONSOLE

1



Beim S32 Modul hast Du 3 verschiedene Positionen für den Einbau der Mittelwand. Achte hierbei darauf, welche Tür/Schubladen-Kombination Du bestellt hast.

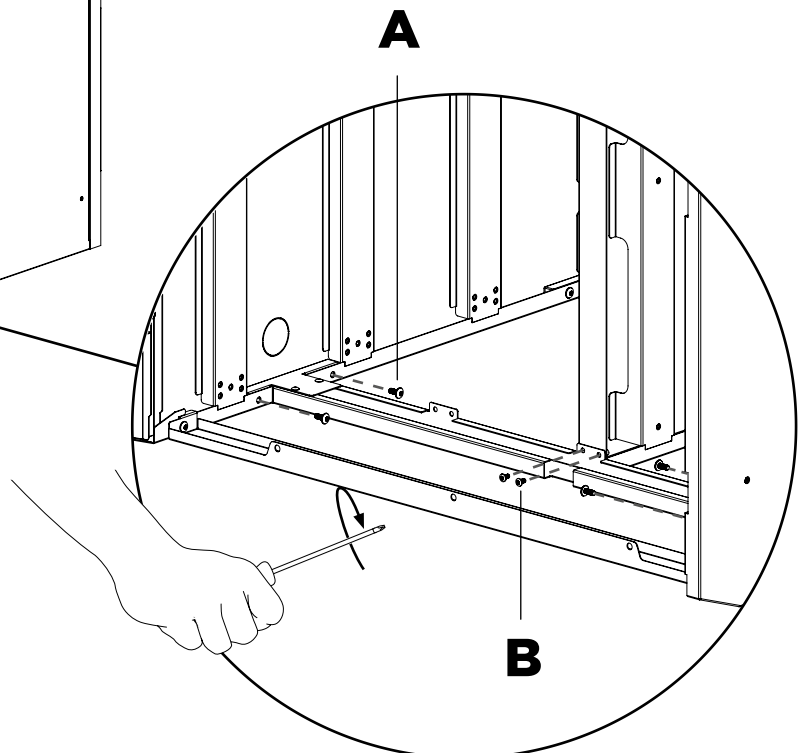
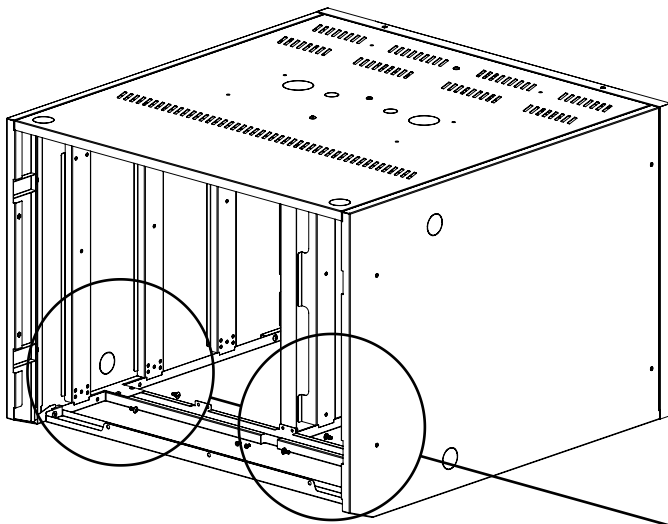
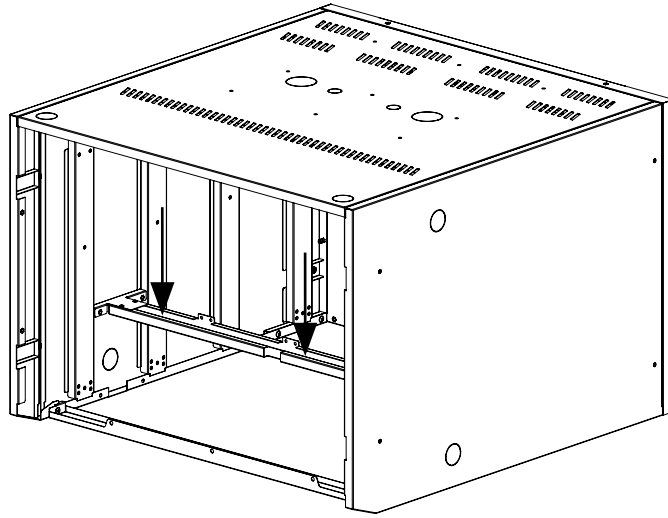
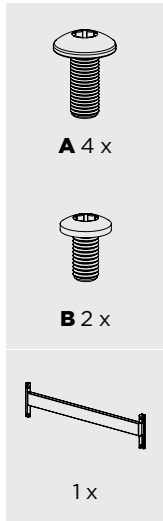
With the S32 module you have 3 different positions for the installation of the center wall. Pay attention to which door/drawer combination you have ordered.



MONTAGE

S32 UNTERE QUERSTREBE

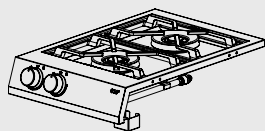
1



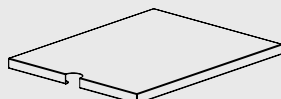
EINBAU

C16

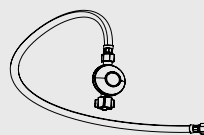
ZUSÄTZLICHER LIEFERUMFANG



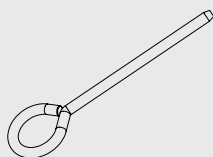
1x Cooktop
1x Cooktop



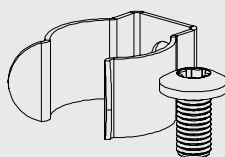
1x Cooktop Abdeckung
1x Cooktop Cover



1x Gasschlauch
1x Gas Hose



2X Ringschraube
2X Ring Screw

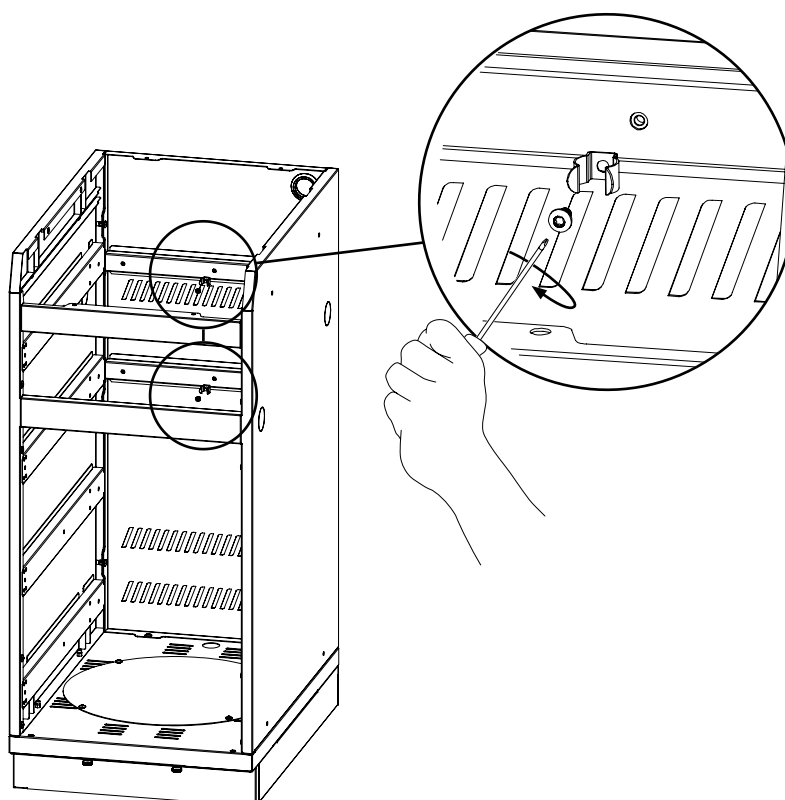
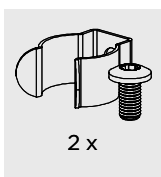


2X Schlauchschelle
2X Hose Clamp

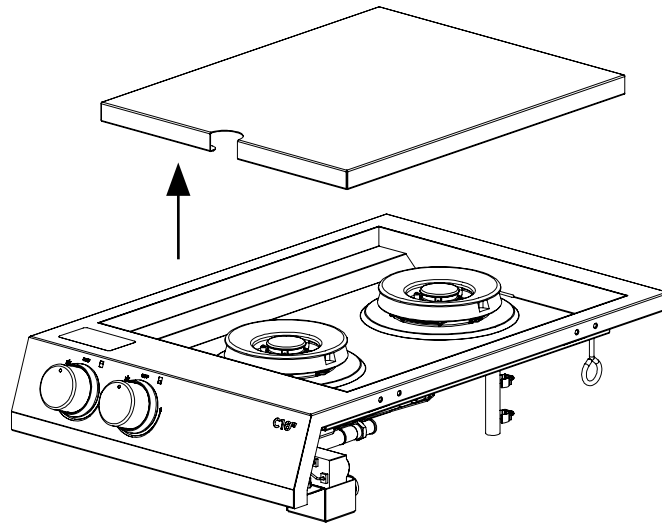


1x Wasser-Ableitung-Schlauch
1x Water drain hose

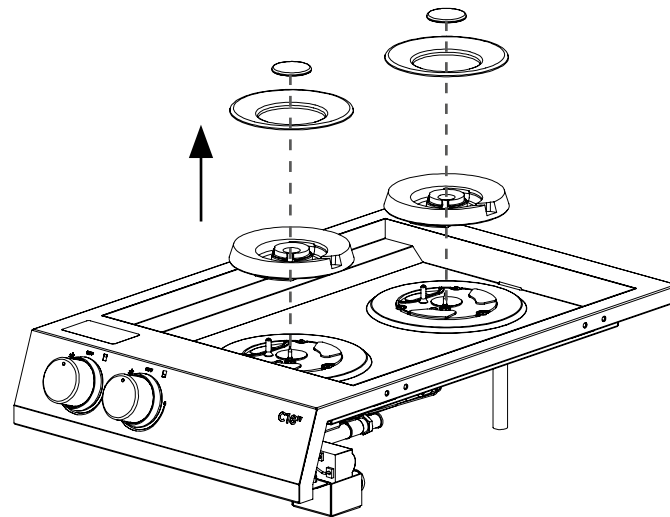
1



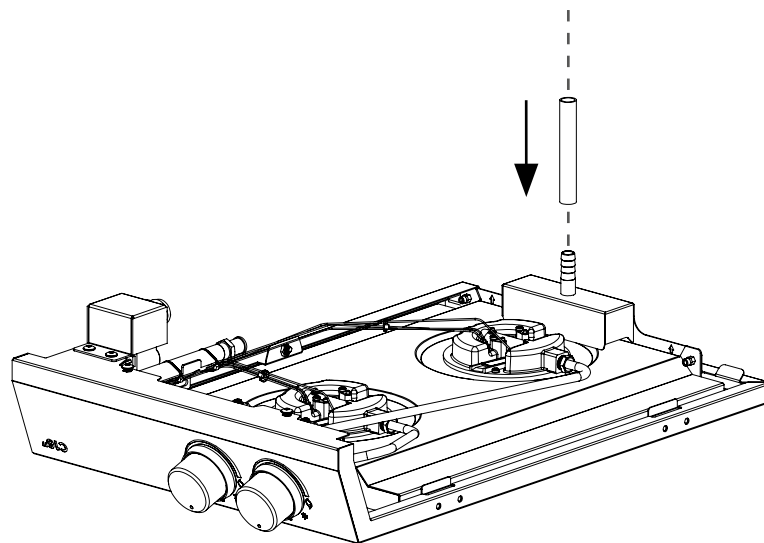
2



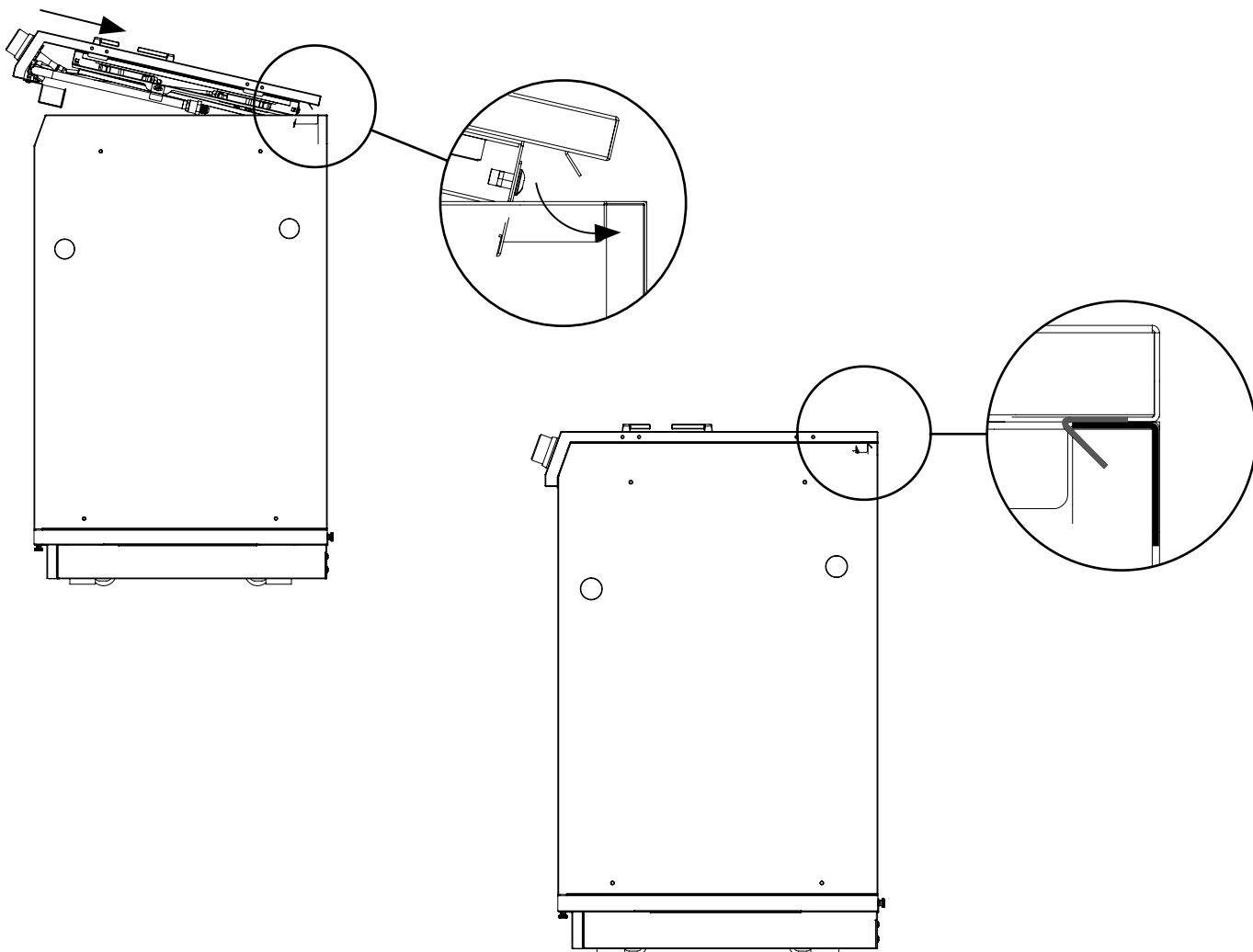
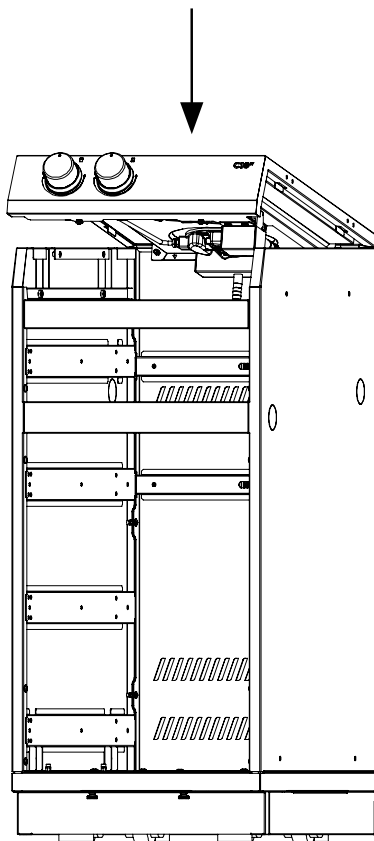
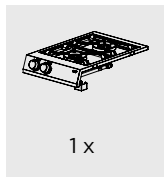
3



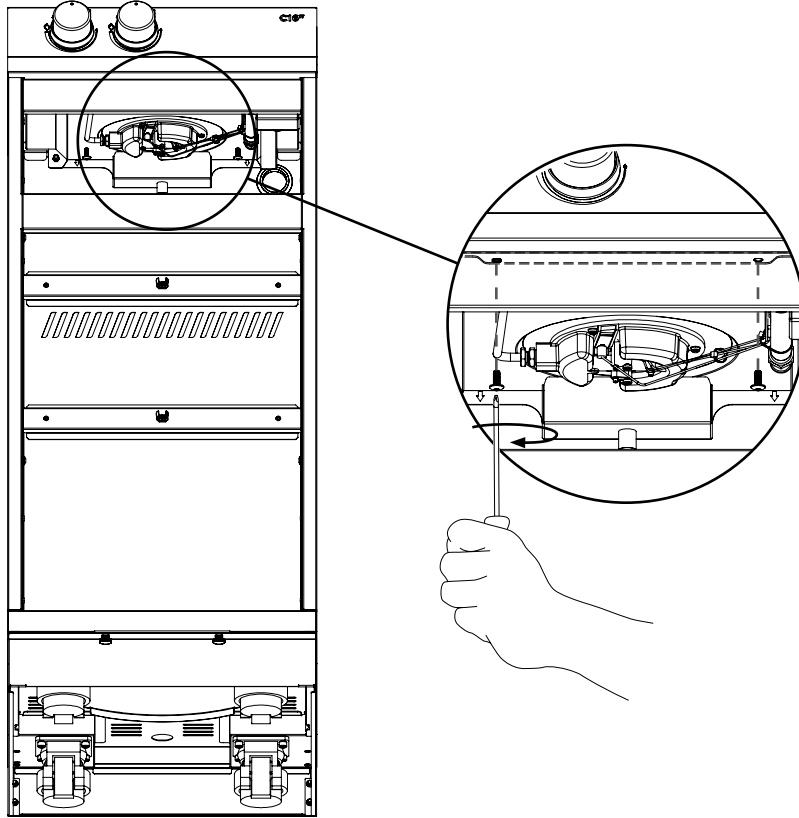
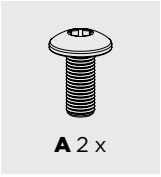
4



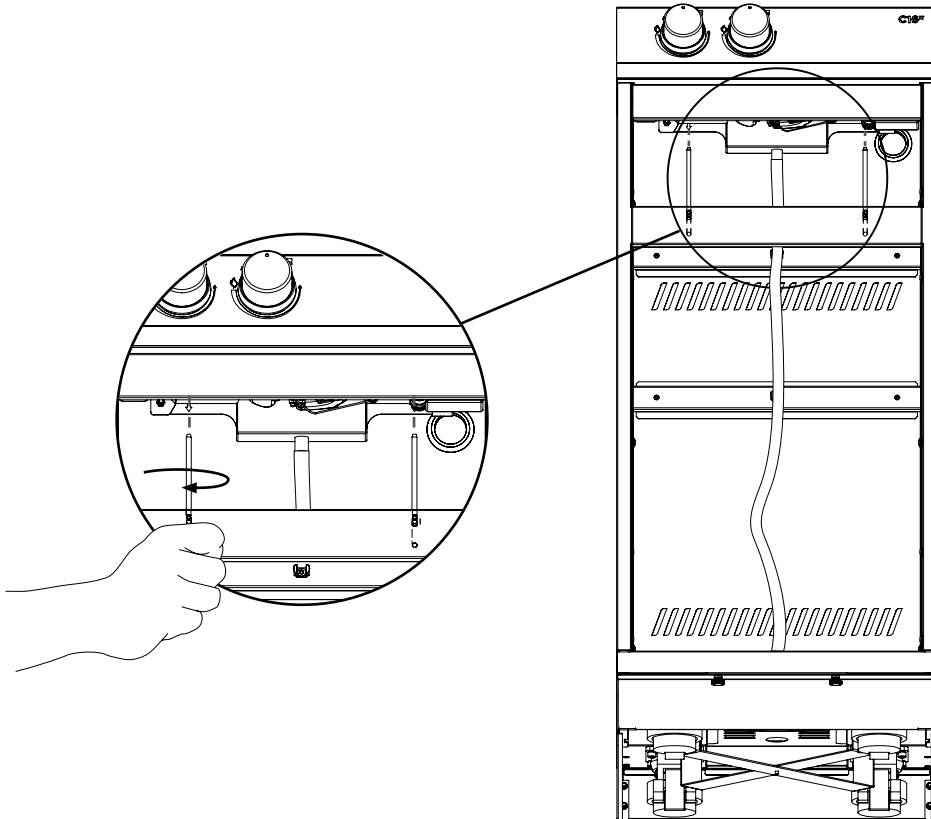
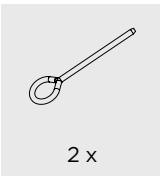
5

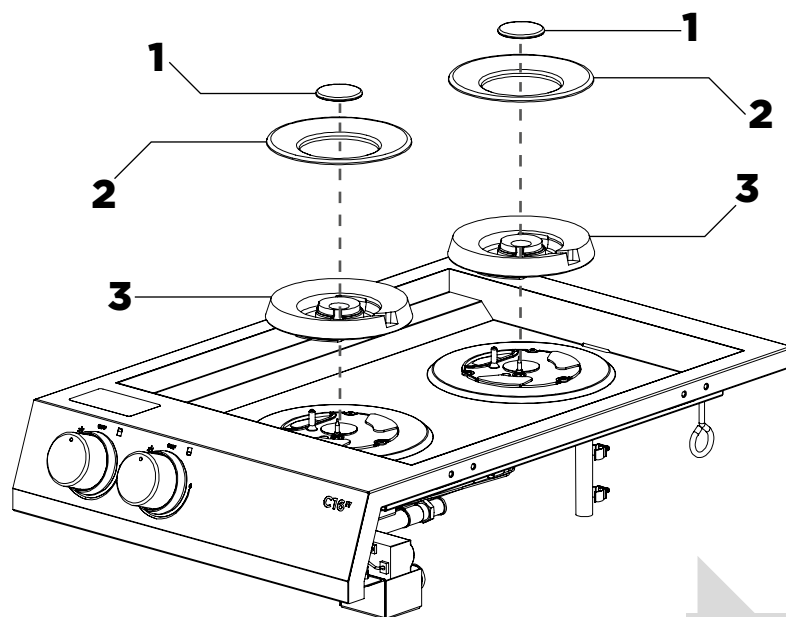


6



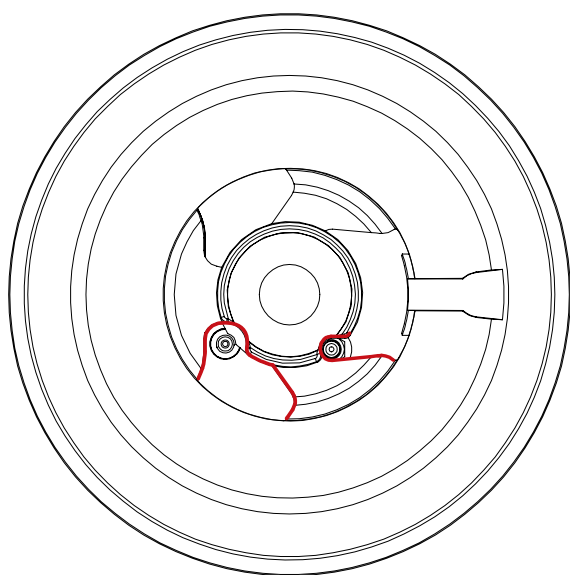
7





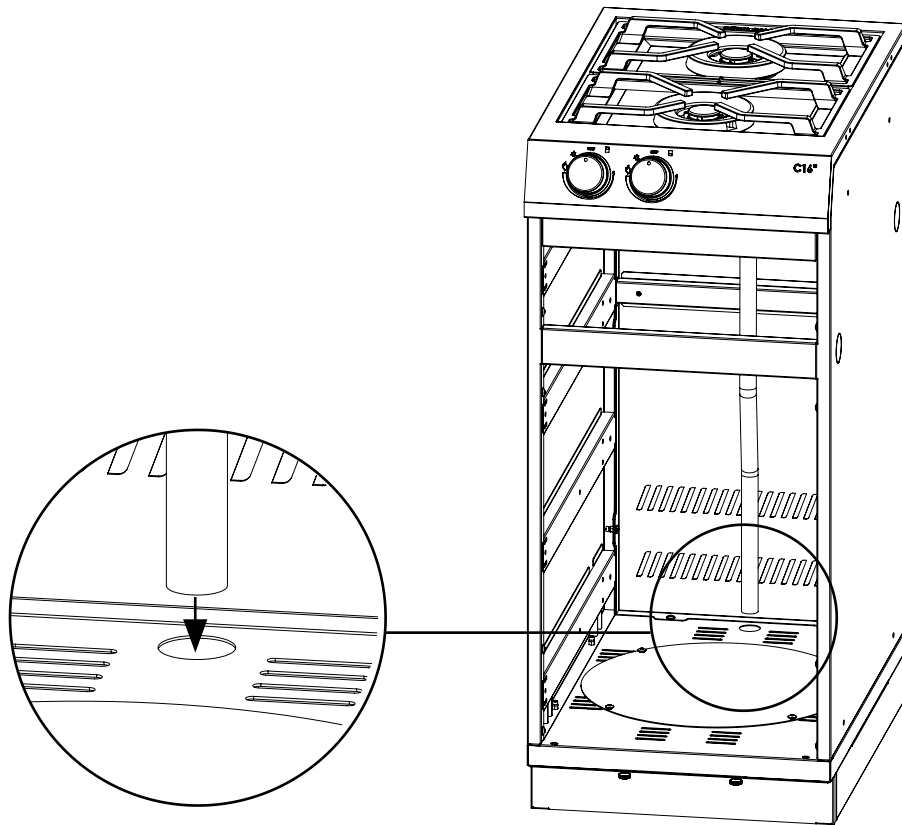
Setze den Brennerring und die Kappen in der abgebildeten Reihenfolge auf den Brenner.

Place the burner ring and the caps on the burner in the order as shown.



Wenn du den Ring auf den Brenner setzt, achte darauf, dass das Thermoelement und der Zünder mit den Aussparungen in der Grafik übereinstimmen.

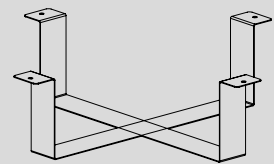
When placing the ring on the burner be sure to note the placement of the thermal element and ignitor match the cutouts as indicated in the graphic.



DU MÖCHTEST DAS GASKREUZ ANBRINGEN?

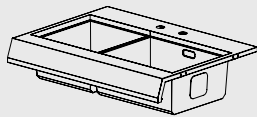
Erfahre auf Seite 12, wie Du das Gaskreuz montierst.

You want to build in the gas bottle basket? On page 12, you will learn how to assemble the gas cross.

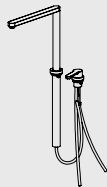


EINBAU SINK-TOP

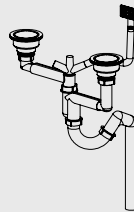
ZUSÄTZLICHER LIEFERUMFANG



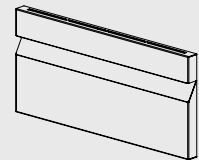
1x Spüle
1x Sink



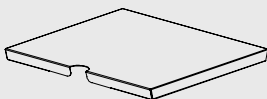
1x Wasserhahn
1x Faucet



1x Siphon*
1x Siphon*



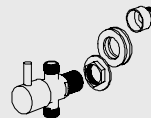
1x Blende 32"
1x Front Cover 32"



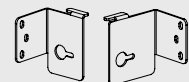
1x Abdeckung Klein
1x Small Cover



1x Abdeckung Groß
1x Large Cover



1x Eckventil
1x Angle Valve

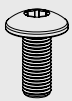


1x Front Halterung Set
1x Front Mount Set

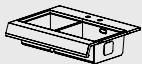
***Hinweis:** Dieses System ist mit DN 50 Leitungen kompatibel und für den vertikalen Einbau konzipiert.

***Note:** This system is compatible with DN 50 pipes and designed to be installed vertically.

1



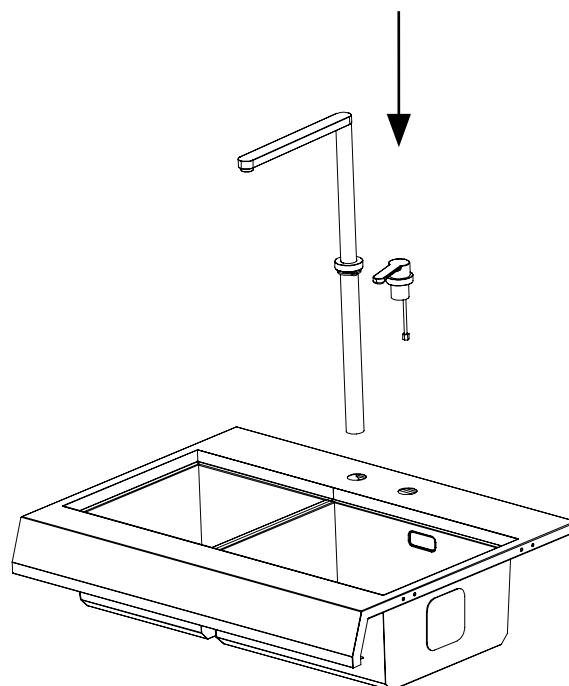
A 4 x

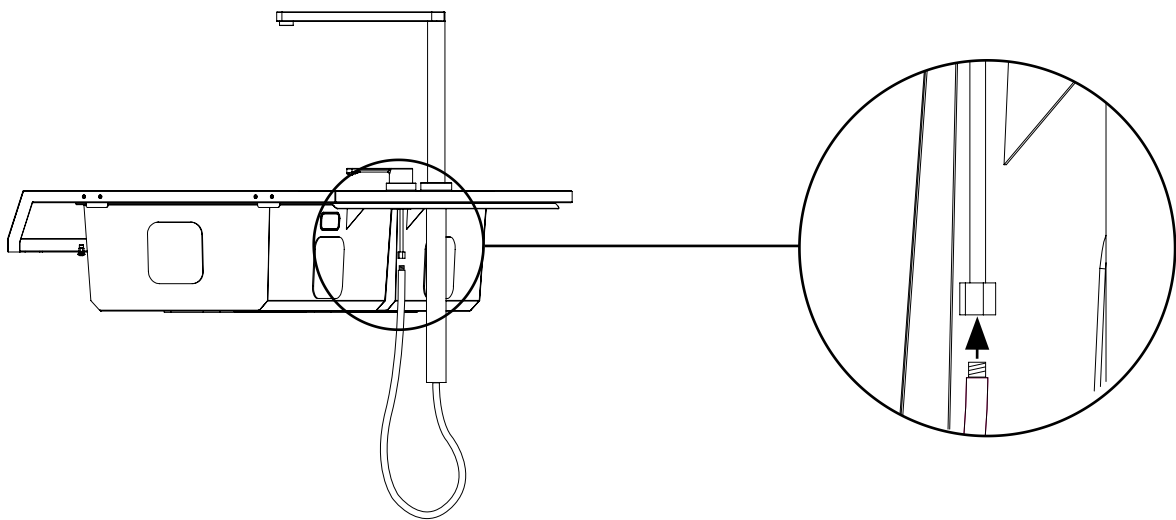
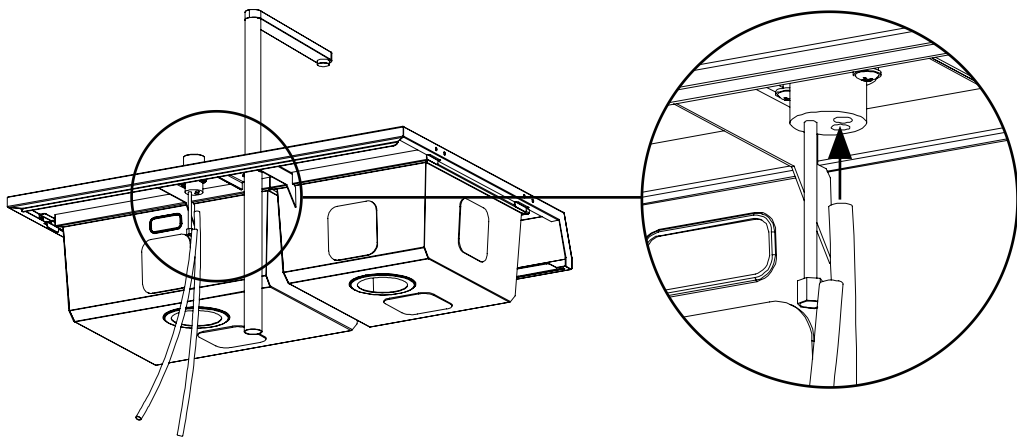
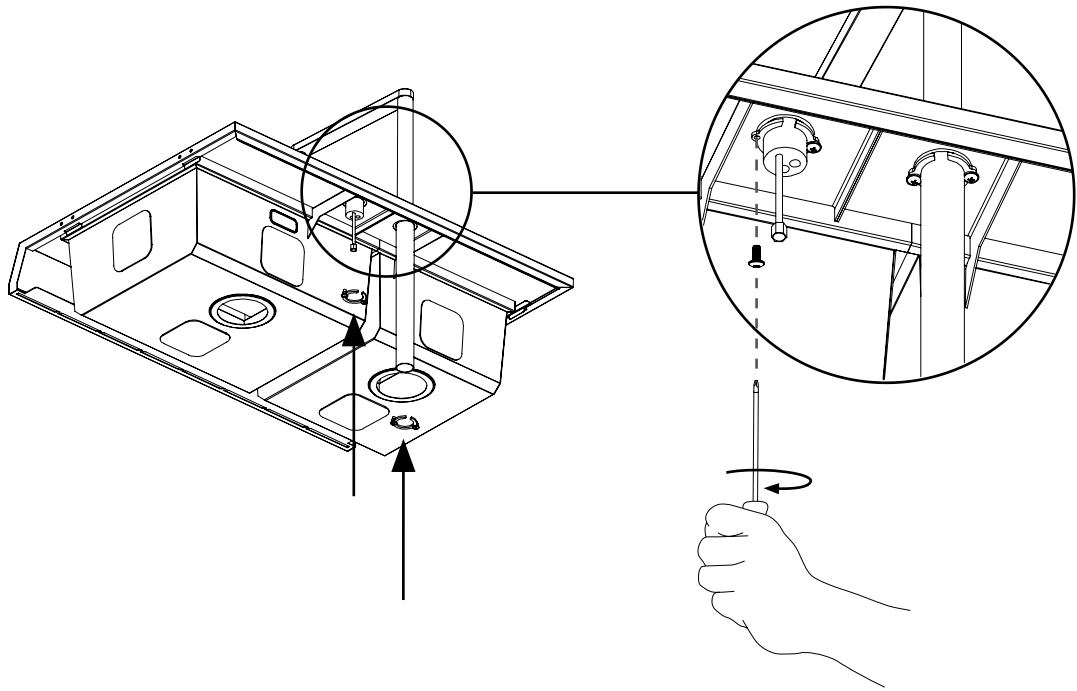


1 x

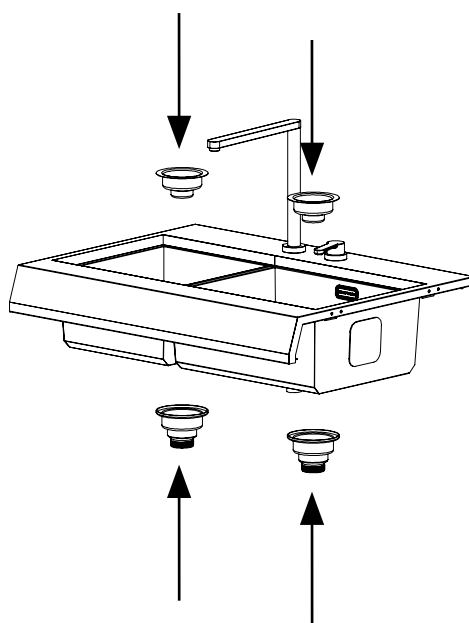
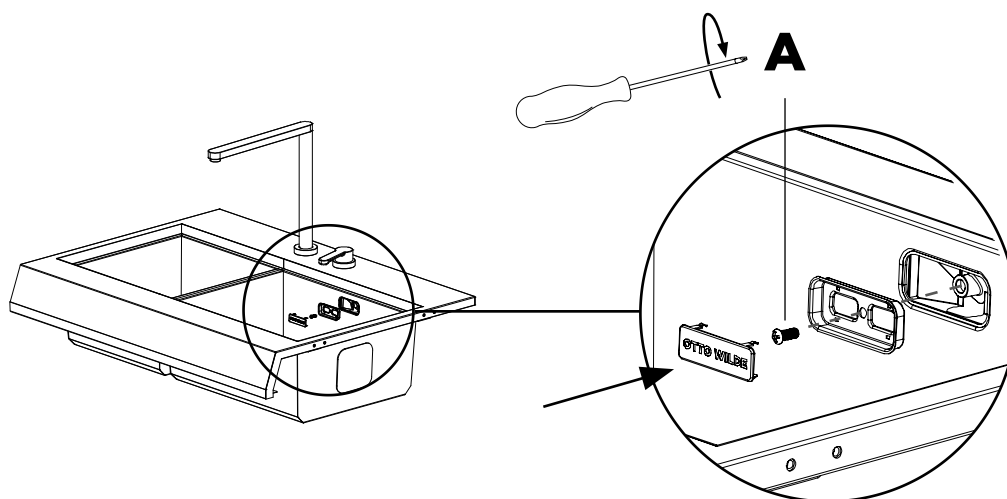
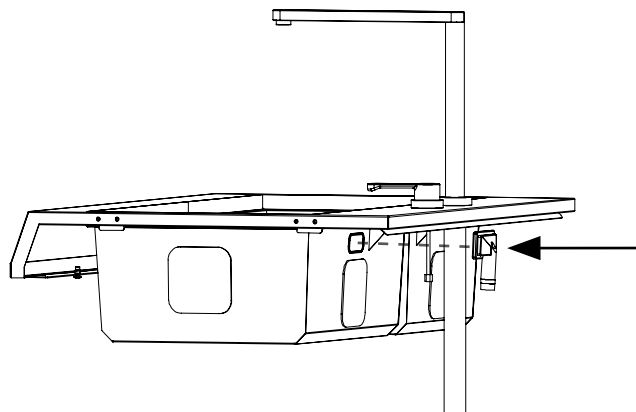


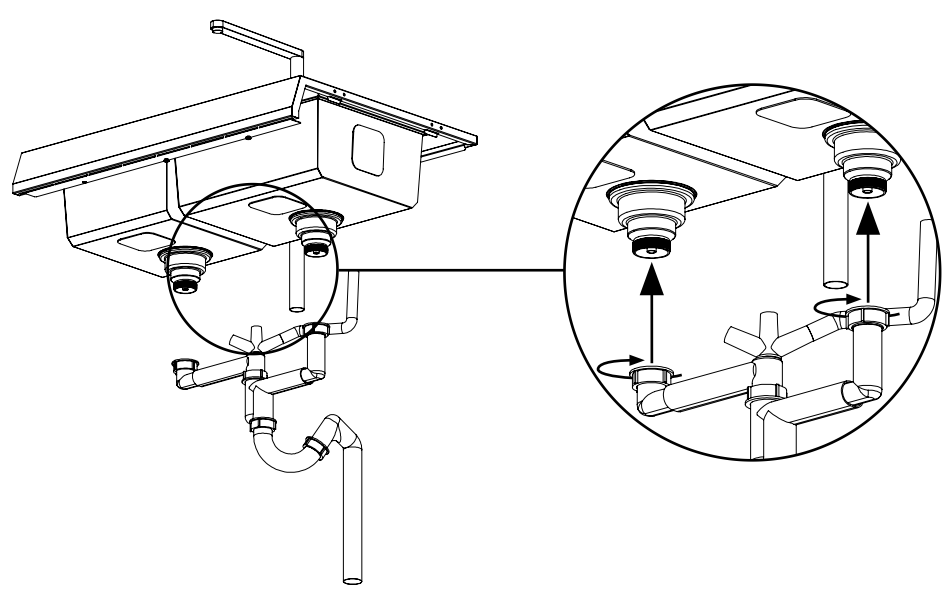
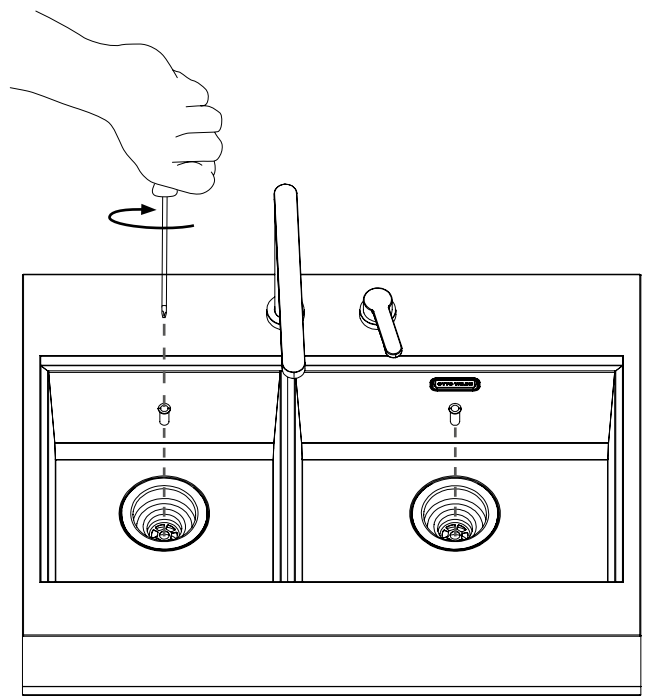
1 x



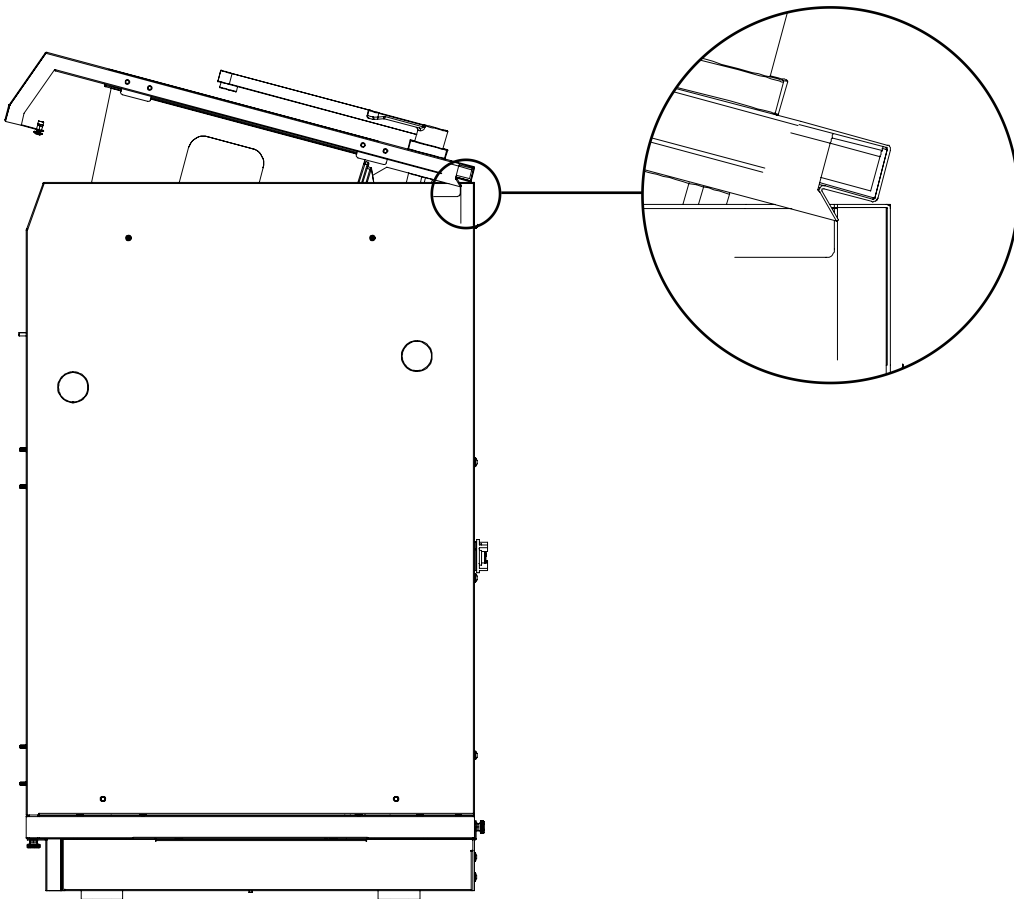
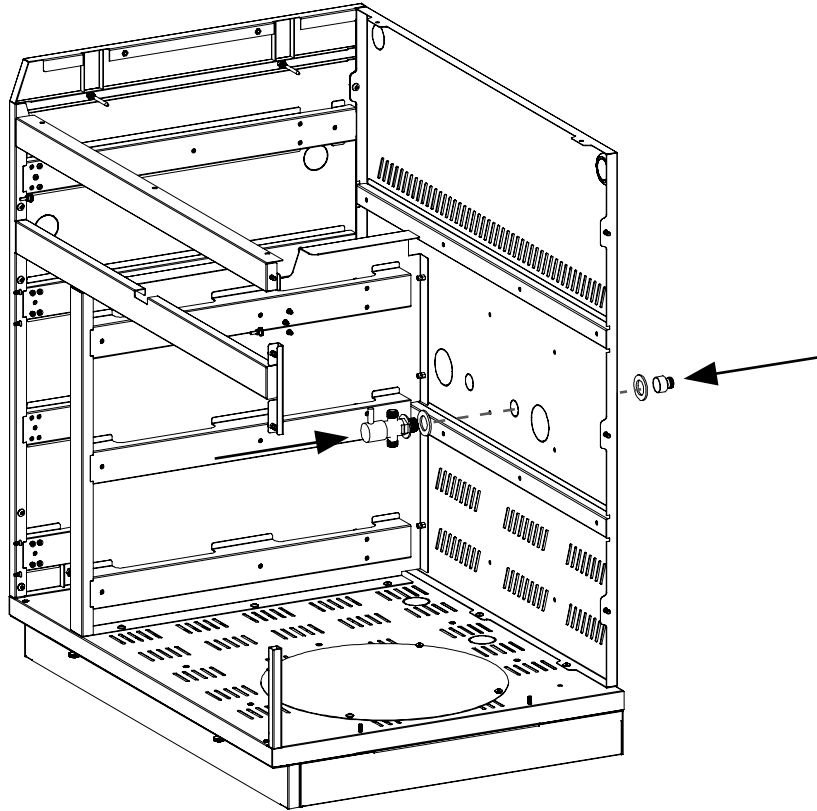
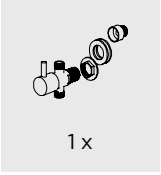


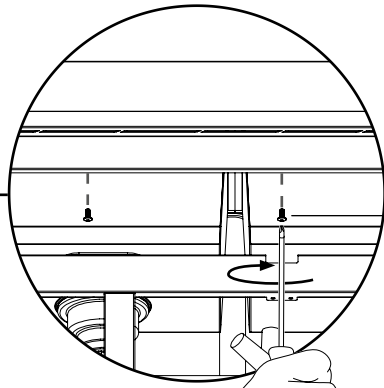
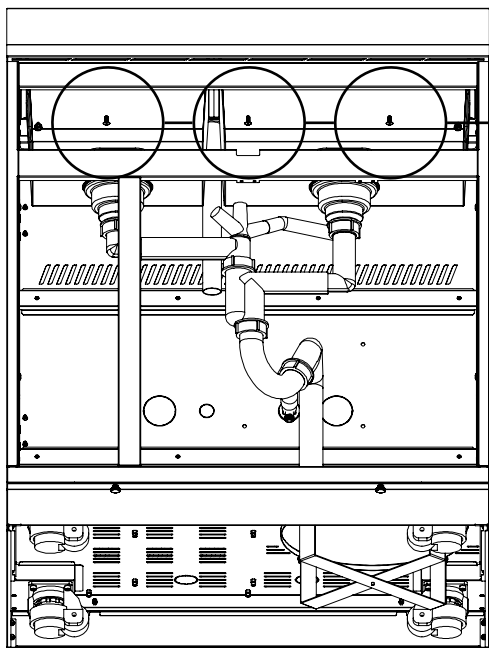
2



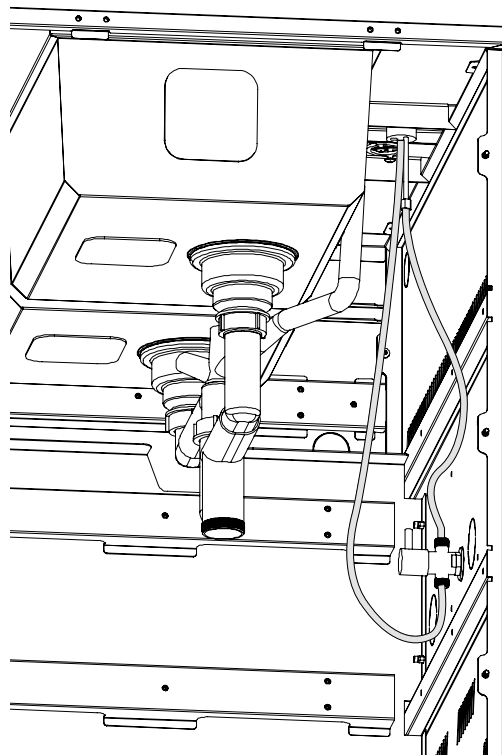


3

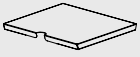




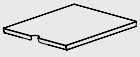
A



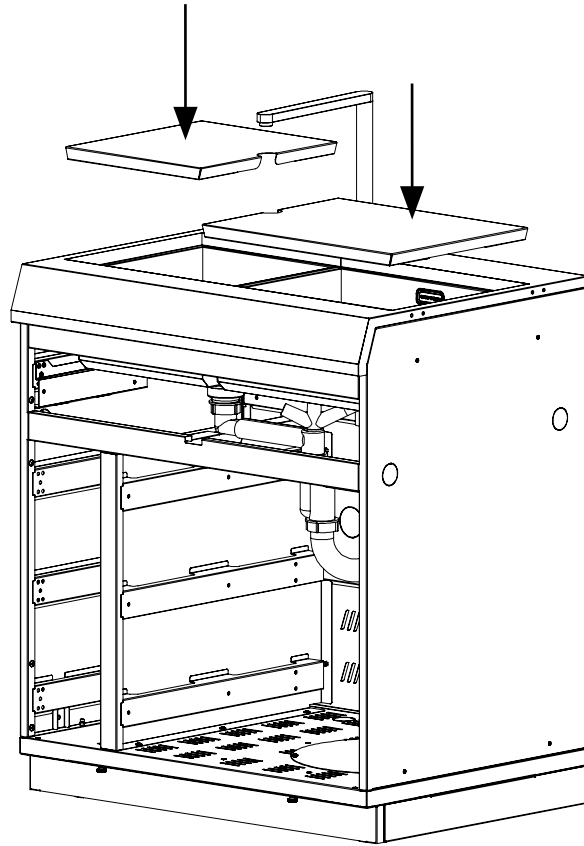
4



1 x



1 x



MONTAGE

BLENDE

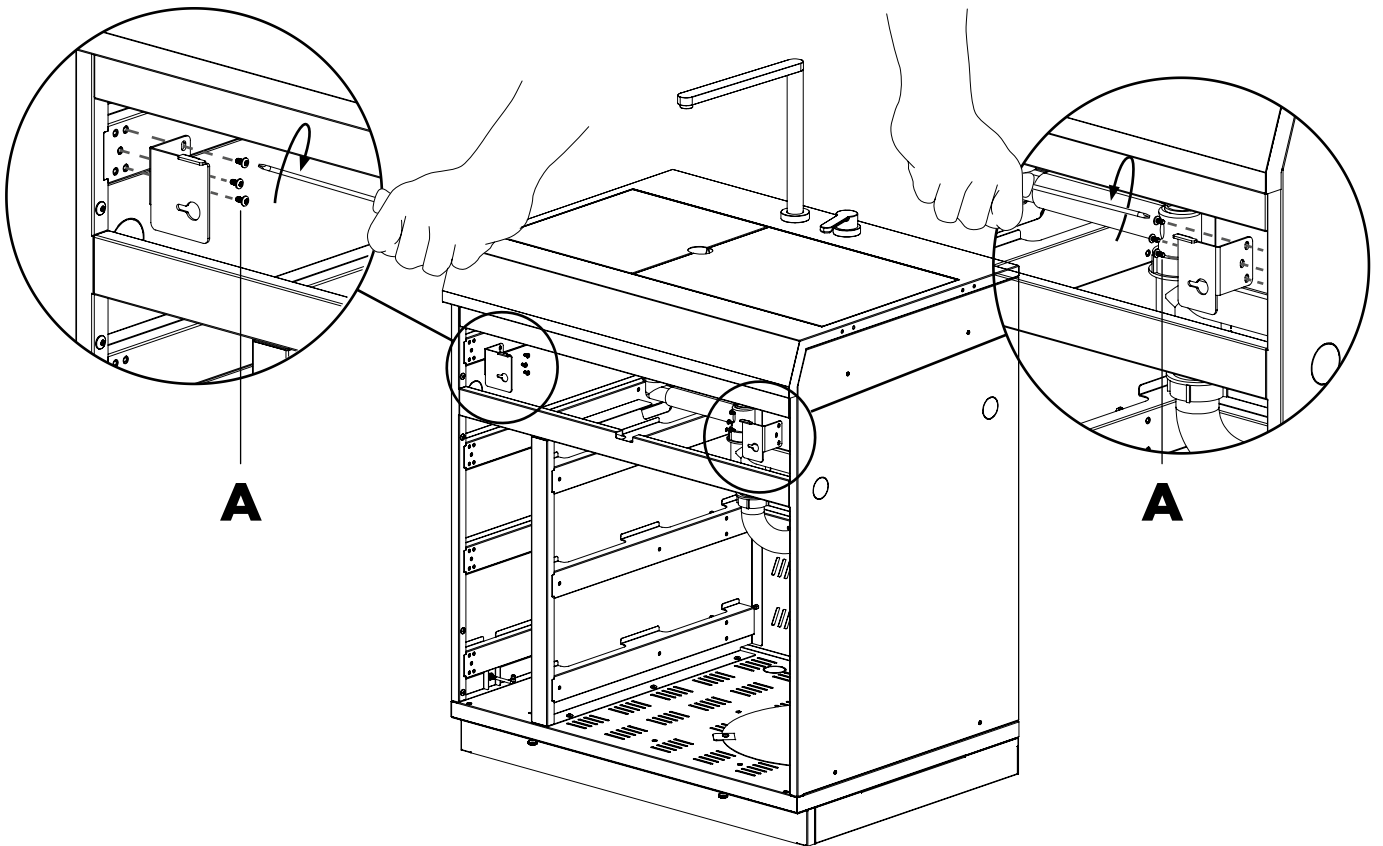
1



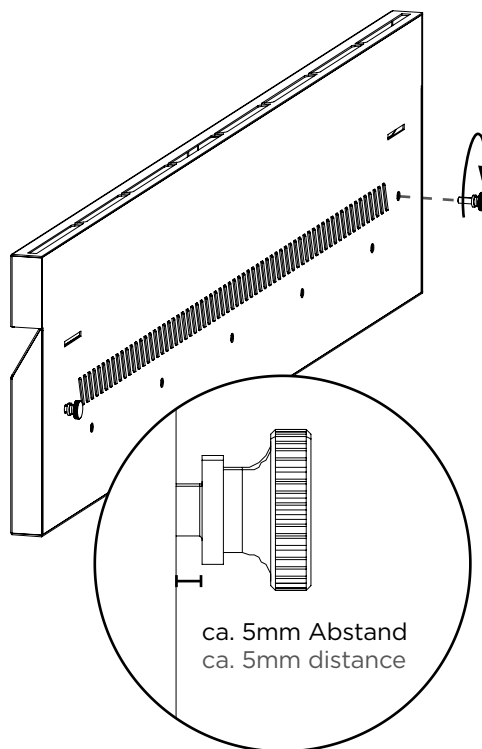
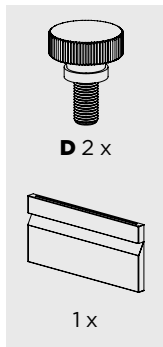
A 6 x



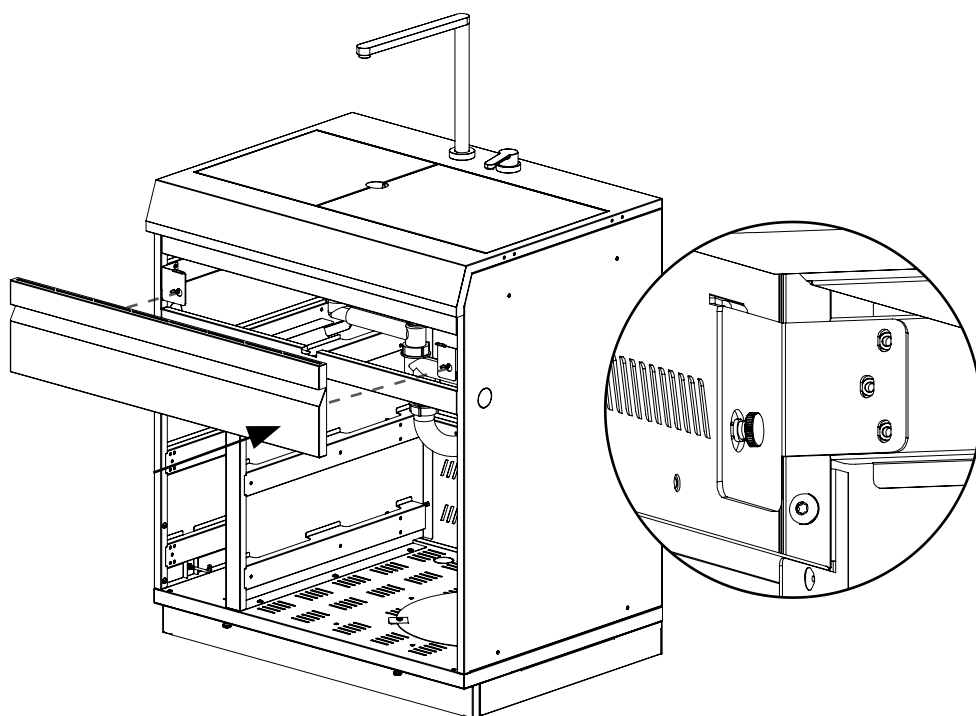
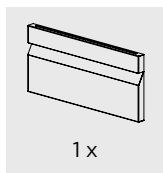
1 x

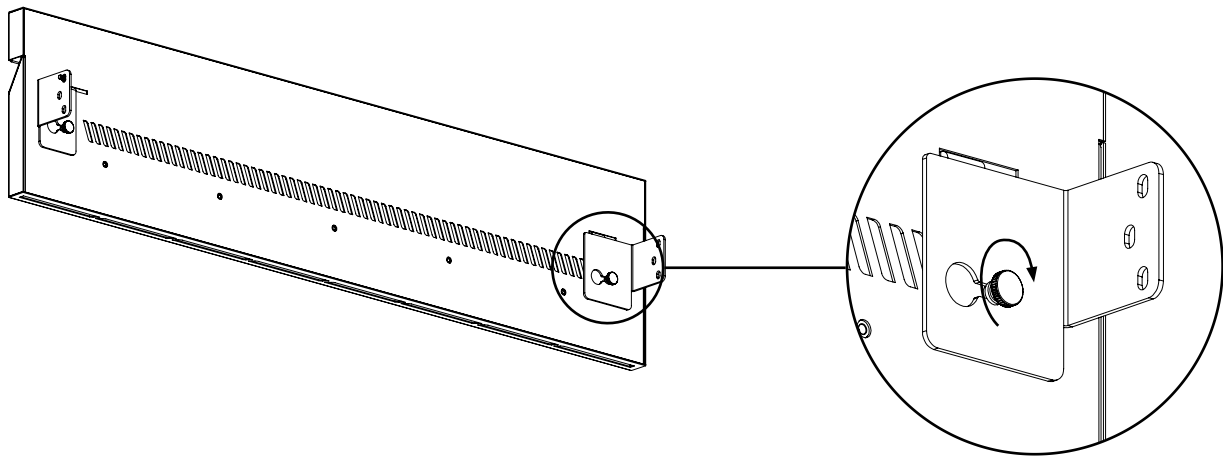
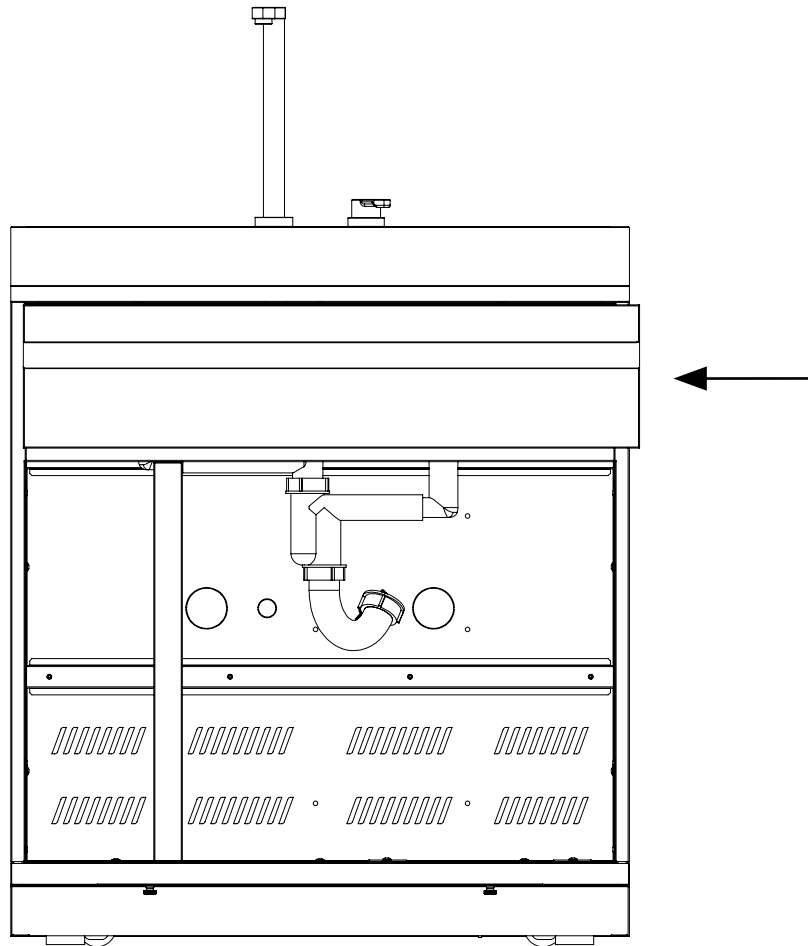


2



3

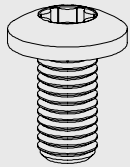




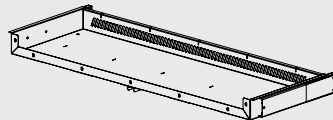
MONTAGE

SCHUBLADE

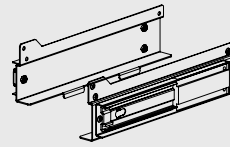
ZUSÄTZLICHER LIEFERUMFANG



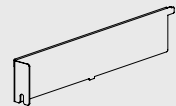
19x M4 X 8
19x M4 X 8



1x Schubladen Korpus
1x Drawer Body



2x Adapterplatte
mit Schiene
2x Adapter plate with slide



2x Trennblech
2x Divider

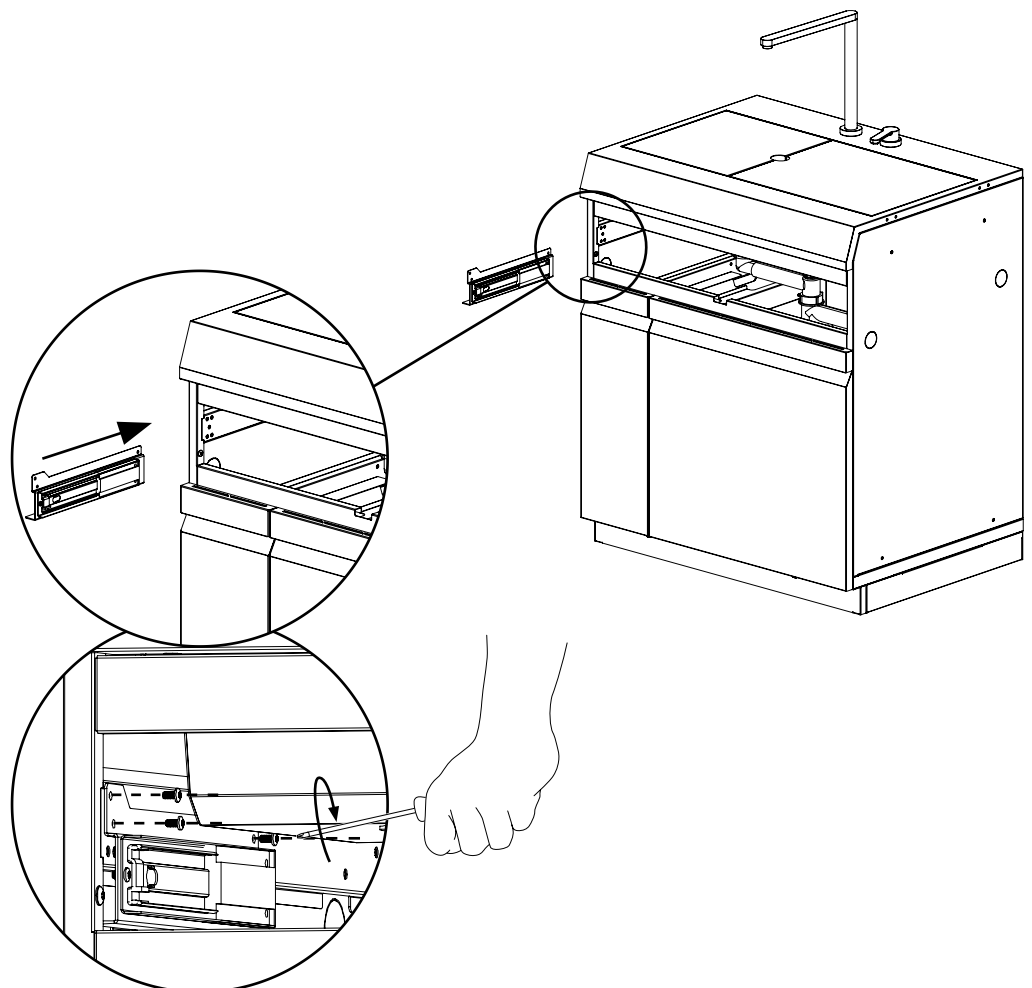
1



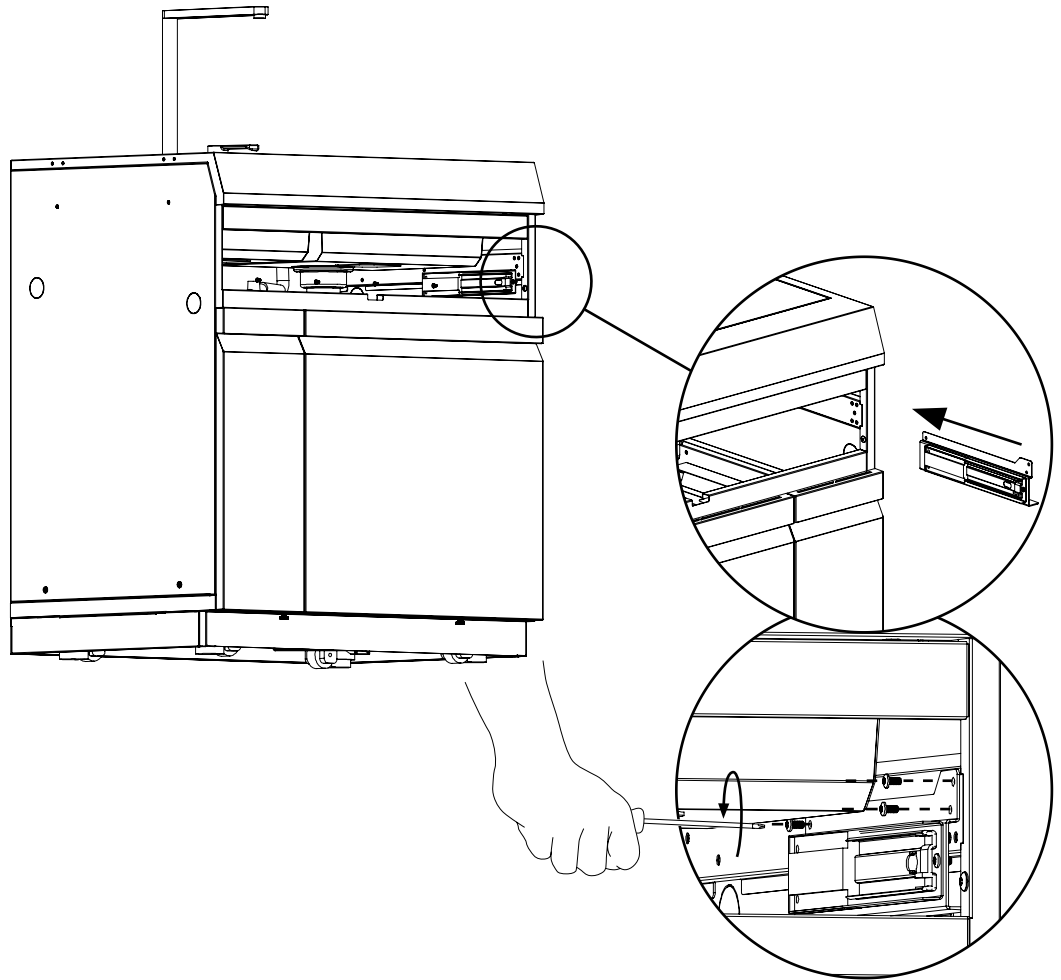
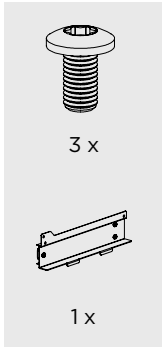
3 x



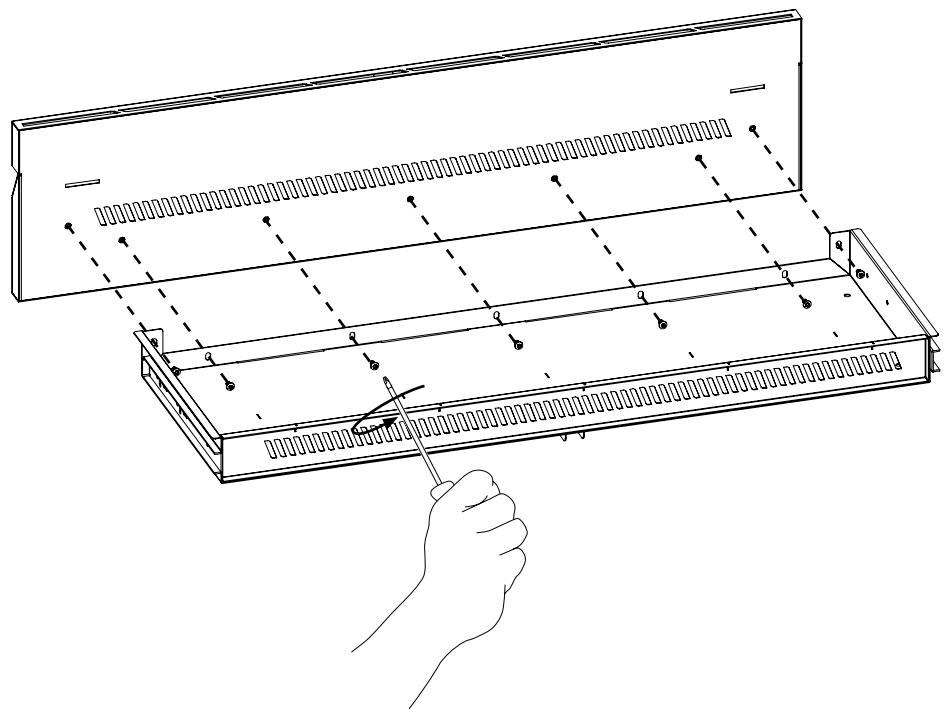
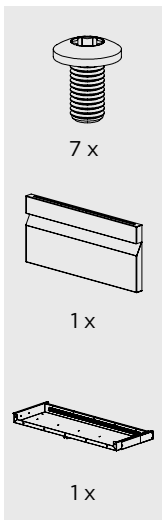
1 x



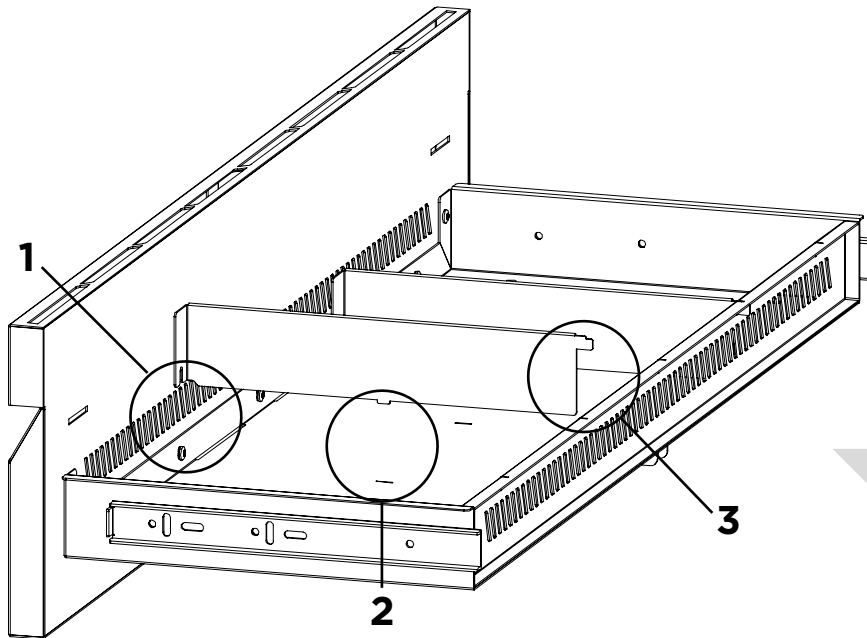
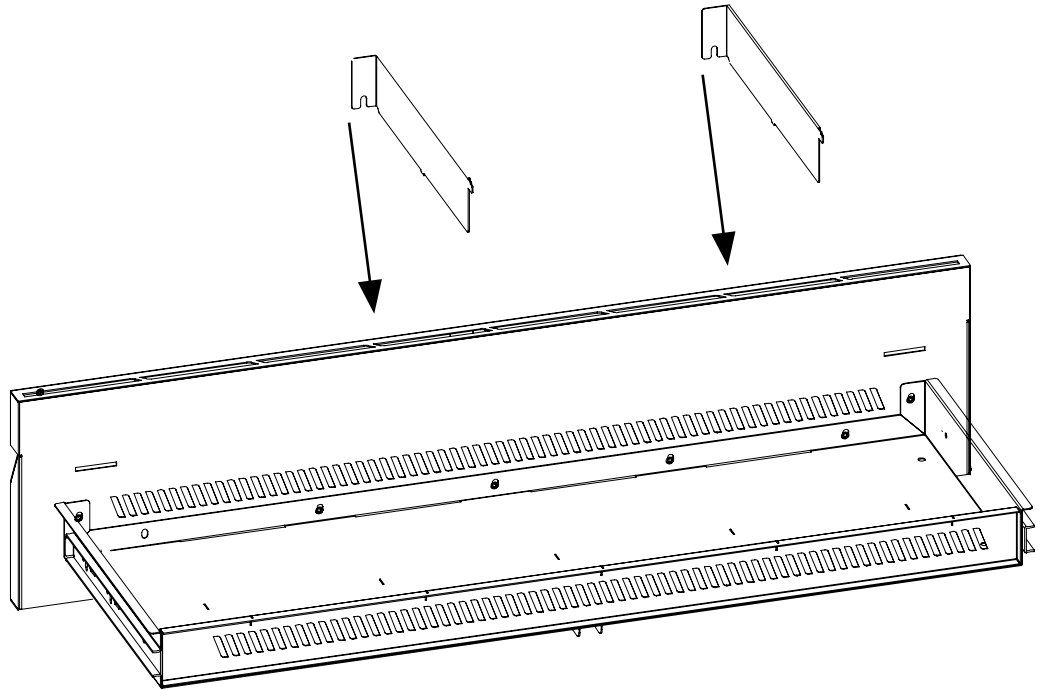
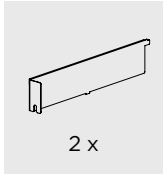
2



3

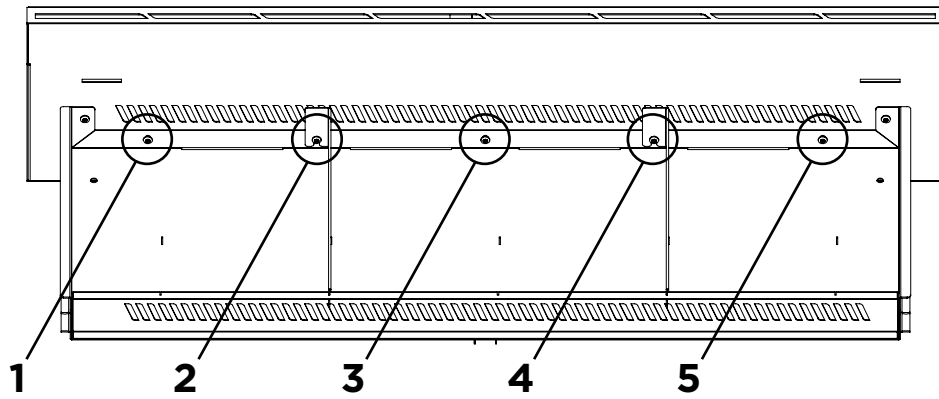


4



Achte darauf, dass die Trennbleche beim Einbau an allen 3 Einsteckpunkten arretiert werden.

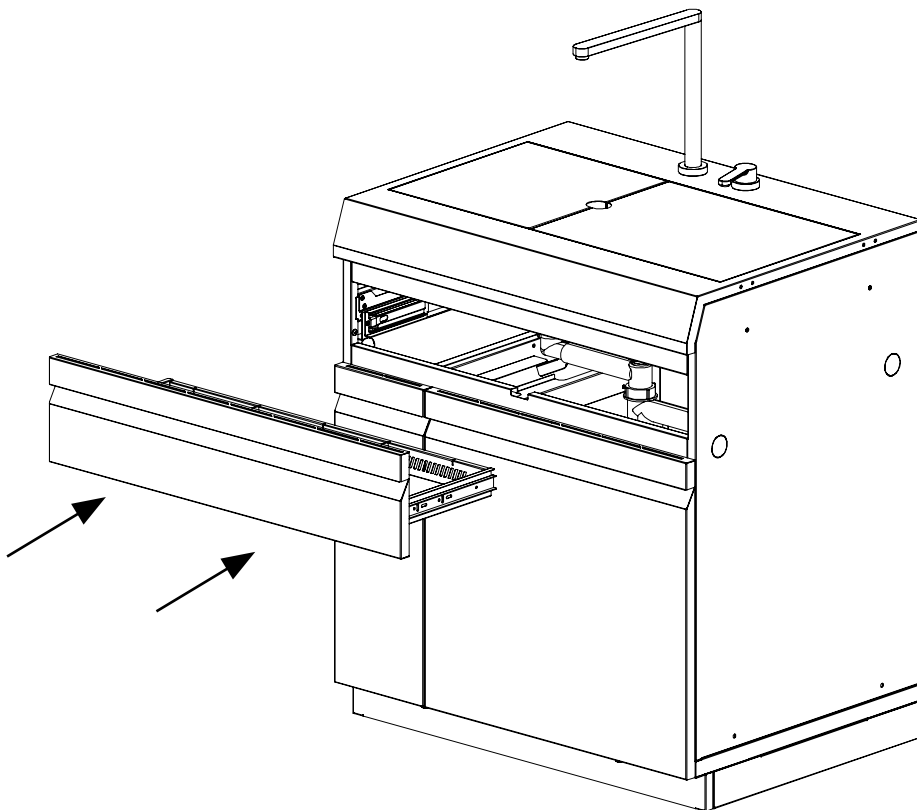
Be sure to secure the dividers using all 3 insertion points when installing.

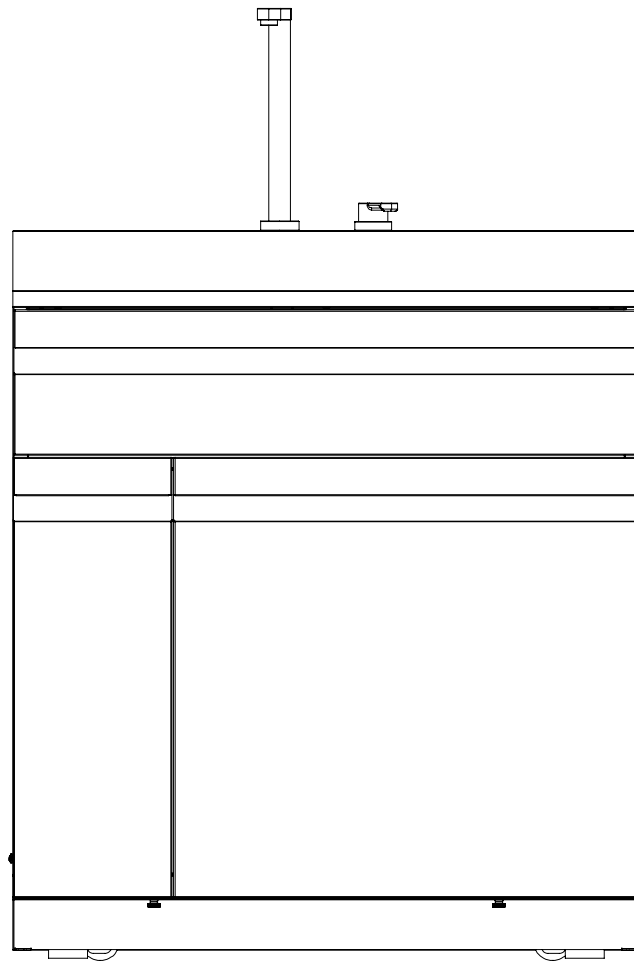


Die Trennbleche können an jeder der 5
Schraubstellen angebracht werden.

The dividers can be installed at any of the 5
screw locations.

5





Hier gelangst Du per Klick zu der Anleitung von den Türen.

Click here to access the instruction for doors.



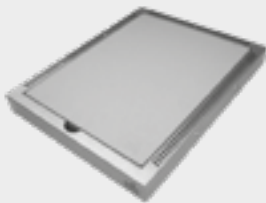
Türen
Doors



MIT UNSEREM ZUBEHÖR HOLST DU DAS MAXIMUM AUS DEINEM GRILL

Du willst deinen G32 optimal vor Witterungseinflüssen schützen? Sieh dir unsere erweiterbare Abdeckhaube an.

Want to protect your G32 from the elements? Check out our expandable cover.



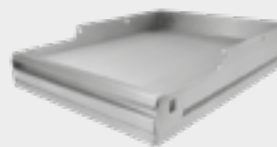
Unser Pizza-Set ist extra groß und ermöglicht Dir die Zubereitung von Pizza, Flammkuchen, Brot und vielem mehr.

Our Pizza Set is extra-large and allows you to prepare pizza, tarte flambée, bread and much more.



In unsere Smoker Box passen genug Holzstücke, Chunks oder Pellets für einen ganzen Räuchervorgang.

Our Smoker Box holds enough pieces of wood, chunks or pellets for an entire smoking process.



Unsere Plancha/Grillplatte für Frühstück, Smashed Burger und viele weitere Leckereien.

Our Griddle Plate for Breakfast, Smashed Burgers and an endless variety of other goodies.

JETZT ANSEHEN



Das und vieles mehr findest Du in unserem Shop: ottowildegrippers.com

You can find this and much more in our store: ottogrills.com

DIE OUTDOOR-KÜCHE, DIE SICH DEINEN ANSPRÜCHEN ANPASST

Unsere Plattform basiert auf einem modularen System. Deshalb kannst Du Deinen G32 jederzeit um weitere Module erweitern.

Our platform is based on a modular system. Therefore, you can expand your G32 with additional modules at any time.



JETZT ZUSAMMENSTELLEN





Scanne oder klicke auf den QR-Code, um zu den anderen Aufbauanleitungen der Module unserer Plattform zu gelangen.

Scan or click on the QR code to get to the other assembly instructions of our Platform Modules.

501578 V 01



Otto Wilde Grillers GmbH
Benzenbergstr. 44
40219 Düsseldorf

+49 (0) 211 542 130 30
service@ottowilde.de
www.ottowildegrillers.com

Teile Deine Grillerlebnisse mit uns!
Share your grill experience with us!

